

# Srovnání vybraných typů zbraní

Petr Zicha

---

Zvolte typ práce  
20XX



Univerzita Tomáše Bati ve Zlíně  
Fakulta logistiky a krizového řízení

---

Univerzita Tomáše Bati ve Zlíně

Fakulta logistiky a krizového řízení

Ústav ochrany obyvatelstva

Akademický rok: 2023/2024

# ZADÁNÍ BAKALÁŘSKÉ PRÁCE

(projektu, uměleckého díla, uměleckého výkonu)

Jméno a příjmení: **Petr Zicha**  
Osobní číslo: **L21694**  
Studijní program: **B1032A020002 Ochrana obyvatelstva**  
Forma studia: **Prezenční**  
Téma práce: **Srovnání vybraných typů zbraní**

## Zásady pro vypracování

1. Zpracujte teoretický vstup do problematiky.
2. Proveďte výběr ručních palných zbraní.
3. Analyzujte manipulační techniky u vybraných palných zbraní a navrhněte vhodná doporučení.

Forma zpracování bakalářské práce: **tištěná/elektronická**

**Seznam doporučené literatury:**

1. JUŘÍČEK, Ludvík; JANKOVÝCH, Robert; MORAVANSKÝ, Norbert; KURILOVSKÁ, Lucia; MATEŇKO Jozef a kolektiv. *Česko-slovenský terminologický slovník pojmů z oblastí střelných zbraní, munice, balistiky pyrotechniky a studijního lékařství*. Bratislava: Akadémia Policajného zboru v Bratislave. 2019. ISBN 978-80-8054-800-1.
2. JUŘÍČEK, Ludvík; RAMPACH, Vladimír a JANKOVÝCH, Robert. *Ruční palné zbrane a strelivo pro ozbrojené složky*. Bratislava: Akadémia Policajného zboru v Bratislave. 2022. ISBN 978-80-8054-979-4.
3. KUMAR, Prasanta; PRATIM, Lalita a PRATIM, Dev. *Science oand Engineering of Small Arms*. Boca Raton: CRC Press, 2022. ISBN 9781003199397.

Další odborná literatura dle doporučení vedoucího bakalářské práce.

Vedoucí bakalářské práce: **Ing. Martin Ficek, Ph.D.**  
Ústav ochrany obyvatelstva

Datum zadání bakalářské práce: **1. prosince 2023**

Termín odevzdání bakalářské práce: **3. května 2024**

L.S.

---

**doc. Ing. Zuzana Tučková, Ph.D.**  
děkanka

---

**prof. Ing. Dušan Vičar, CSc.**  
ředitel ústavu

V Uherském Hradišti dne 4. prosince 2023

## PROHLÁŠENÍ AUTORA BAKALÁŘSKÉ PRÁCE

Beru na vědomí, že:

- bakalářská práce bude uložena v elektronické podobě v univerzitním informačním systému a dostupná k nahlédnutí;
- na moji bakalářskou práci se plně vztahuje zákon č. 121/2000 Sb. o právu autorském, o právech souvisejících s právem autorským a o změně některých zákonů (autorský zákon) ve znění pozdějších právních předpisů, zejm. § 35 odst. 3;
- podle § 60 odst. 1 autorského zákona má Univerzita Tomáše Bati ve Zlíně právo na uzavření licenční smlouvy o užití školního díla v rozsahu § 12 odst. 4 autorského zákona;
- podle § 60 odst. 2 a 3 autorského zákona mohu užít své dílo – bakalářskou práci nebo poskytnout licenci k jejímu využití jen s předchozím písemným souhlasem Univerzity Tomáše Bati ve Zlíně, která je oprávněna v takovém případě ode mne požadovat přiměřený příspěvek na úhradu nákladů, které byly Univerzitou Tomáše Bati ve Zlíně na vytvoření díla vynaloženy (až do jejich skutečné výše);
- pokud bylo k vypracování bakalářské práce využito softwaru poskytnutého Univerzitou Tomáše Bati ve Zlíně nebo jinými subjekty pouze ke studijním a výzkumným účelům (tj. k nekomerčnímu využití), nelze výsledky bakalářské práce využít ke komerčním účelům;
- pokud je výstupem bakalářské práce jakýkoliv softwarový produkt, považují se za součást práce rovněž i zdrojové kódy, popř. soubory, ze kterých se projekt skládá. Neodevzdání této součásti může být důvodem k neobhájení práce.

### Prohlašuji,

- že jsem na bakalářské práci pracoval samostatně a použitou literaturu jsem citoval. V případě publikace výsledků budu uveden jako spoluautor.
- že odevzdaná verze bakalářské práce a verze elektronická nahraná do IS/STAG jsou obsahově totožné.

V Uherském Hradišti, dne: 3.5.2024

Jméno a příjmení studenta: Petr Zicha

.....  
podpis studenta

## **ABSTRAKT**

Práce se zabývá porovnáním vybraných palných zbraní, je zaměřena na analýzu technicko-taktických dat obou zvolených zbraní. Dále je zde analyzována oblast manipulace s ruční palnou zbraní. Konkrétně na jednotlivé techniky úchopu se zaměřením na jejich výhody a nevýhody. Cílem práce je porovnat pušku 806 BREN 2 s puškou Sa vz. 58. Na základě jejich konstrukce definovat vlastnosti obou zbraní. K získání potřebných dat je využito několik metod. Analýza dostupných dat, dále je využita metoda pozorování a SWOT analýza. Dle získaných informací je puška BREN 2 dominantní v oblasti hmotnosti a balistické výkonnosti. Pro manipulaci s touto zbraní je doporučeno použití taktického „C“ úchopu v kombinaci s vertikálním gripem.

Klíčová slova: manipulace, modifikace, rozbor, střelba, střelec, výběr, zbraň

## **ABSTRACT**

The work deals with the comparison of selected firearms, it is focused on the analysis of technical-tactical data of both selected weapons. Furthermore, the area of handgun handling is analyzed here. Specifically, on individual grip techniques with a focus on their advantages and disadvantages. The aim of the work is to compare the 806 BREN 2 rifle with the Sa rifle vz. 58. Based on their construction, define the properties of both weapons. Several methods are used to obtain the necessary data. Analysis of available data, observation method and SWOT analysis are also used. According to the information obtained, the BREN 2 rifle is dominant in terms of weight and ballistic performance. To handle this weapon, the use of the tactical "C" grip in combination with the vertical grip is recommended.

Keywords: manipulation, modification, analysis, shooting, shooter, selection, weapon

Tímto děkuji vedoucímu bakalářské práce, panu doktorovi Martinu Fickovi za odborné vedení, ochotu a obětavost při psaní bakalářské práce. Dále bych chtěl poděkovat své rodině, která mě podporovala po dobu vysokoškolského studia. Dále chci poděkovat za úžasné tři roky studia kamarádům, jež jsem měl to štěstí potkat.

Prohlašuji, že odevzdaná verze bakalářské/diplomové práce a verze elektronická nahraná do IS/STAG jsou totožné.

## OBSAH

ÚVOD.....	8
<b>I TEORETICKÁ ČÁST .....</b>	<b>9</b>
<b>1 ZÁKLADNÍ POJMY .....</b>	<b>10</b>
<b>2 POČÁTKY VÝVOJE HLAVŇOVÝCH ZBRANÍ.....</b>	<b>14</b>
2.1 HISTORICKÉ RUČNÍ PALNÉ ZBRANĚ NABÍJENÉ ZEPŘEDU .....	14
2.2 HISTORICKÉ RUČNÍ PALNÉ ZBRANĚ NABÍJENÉ ZE ZADU .....	15
<b>3 ZÁKLADNÍ BEZPEČNÉ MANIPULACE S RUČNÍ PALNOU ZBRANÍ.....</b>	<b>18</b>
<b>4 TECHNICKÉ PRVKY ZVYŠUJÍCÍ UŽIVATELSKÝ KOMFORT.....</b>	<b>19</b>
<b>5 TEORETICKÝ POSTUP METOD VYUŽITÝCH PRO TVORBU PRAKTICKÉ ČÁSTI.....</b>	<b>23</b>
5.1 SWOT ANALÝZA PŘÍDAVNÁ ERGONOMICKÁ ZAŘÍZENÍ.....	23
5.2 ANALÝZA DAT.....	25
<b>II PRAKTICKÁ ČÁST.....</b>	<b>26</b>
<b>6 VYBRANÉ RUČNÍ PALNÉ ZBRANĚ.....</b>	<b>27</b>
6.1 ÚTOČNÁ PUŠKA SA VZ. 58 P .....	27
6.2 ÚTOČNÁ PUŠKA CZ 806 BREN 2 .....	32
<b>7 POROVNÁNÍ DESIGNU .....</b>	<b>36</b>
7.1 ERGONOMIE .....	36
7.2 MODULARITA .....	36
<b>8 ANALÝZA TECHNICKO-TAKTICKÝCH DAT.....</b>	<b>38</b>
<b>9 STŘELBA NA CÍL .....</b>	<b>40</b>
<b>10 SWOT ANALÝZA TAKTICKÉHO ÚCHOPU .....</b>	<b>43</b>
<b>ZÁVĚR .....</b>	<b>50</b>
<b>SEZNAM POUŽITÉ LITERATURY.....</b>	<b>51</b>
<b>SEZNAM POUŽITÝCH SYMBOLŮ A ZKRATEK.....</b>	<b>55</b>
<b>SEZNAM OBRÁZKŮ .....</b>	<b>56</b>
<b>SEZNAM TABULEK.....</b>	<b>57</b>

## ÚVOD

Stejně jako v modernizaci útočných pušek, je také potřeba zdokonalovat manipulační techniku. V minulém desetiletí došlo ke dvěma přezbrojením Armády České republiky útočnými puškami. V roce 2016 byla útočná puška BREN 2 zařazena do výzbroje Armády České republiky. Nahradila tím útočnou pušku 805 BREN po 5 letech. Cílem je zajištění maximální funkčnosti vojáka při provádění úkonů spojených s jeho pracovní činností. Ke zlepšení manipulace jsou aplikovány různé externí přídatná zařízení. Gripy se prodávají v různém konstrukčním zpracování. Právě na oblast efektivity jsou zaměřeny taktické úchopy. Ty zásadně ovlivňují efektivitu a komfort střelce při manipulaci s dlouhou ruční palnou zbraní.

Hmotnost palné zbraně tohoto typu se pohybuje okolo 3 - 3,5 kg bez přídatných zařízení a zásobníku. Jedná se tedy o břemeno, jež negativně ovlivní rychlost a obratnost střelce. Z tohoto důvodu je potřebná aplikace adekvátních technik manipulace. Samotné manipulační techniky jsou závislé na fyzické zdatnosti jedince. Stejně jako u běhu tak i oblast taktické manipulace je ovlivněna různými styly. Ty jsou definovány na základě jejich funkčnosti preference. Volba takové techniky ovlivní několik aspektů spojených se střelbou. Jedná se hlavně o rychlost manipulace a přesnosti střelby.

Hlavním cílem práce je analýza známých manipulačních technik. Identifikace nejefektivnější techniky, a její následná aplikace pro práci s dlouhou ruční palnou zbraní v podobě doporučení. Dílčí cíl práce je zaměřen na výběr a porovnání vybraných palných zbraní. Jednotlivé techniky se vyznačují kladnými i negativními vlastnostmi v závislosti na oblasti aplikace daného postupu.

Při zpracování bakalářské práce budou využity následující metody. Metoda pozorování bude využita pro porovnání útočných pušek a manipulačních technik. Pro definování vnitřního a vnějšího prostředí, jež ovlivňuje taktickou manipulaci. Bude využita SWOT analýza zaměřena na manipulační techniky a taktické úchopy. V rámci teoretické části bude využita metoda explanace pro vysvětlení řešené problematiky.



## **I. TEORETICKÁ ČÁST**

## 1 ZÁKLADNÍ POJMY

Pro pochopení řešené problematiky je stěžejní vysvětlit základní pojmy z této oblasti.

**Bicí mechanismus:** Úderem iniciuje zápalku v nábojnici.

**Dlouhá zbraň:** Palná zbraň, jež není krátkou zbraní (Česko, 2002).

**Hlaveň:** Součást každé palné zbraně, v níž probíhá hoření střeliviny a následné urychlení střely.

**Karabina:** Krátká varianta standardně dlouhé pušky. V historii je tento termín užíván pro zbraň určené pro jezdecko. Odlišovali se kratší délkou hlavně, či jiným umístěním poutek pro popruh.

**Krátká zbraň:** Palná zbraň, jež není vybavena hlavní o délce větší než 300 mm a celková délka zbraně nepřesahuje 600 mm (Česko, 2002).

**Kulomet:** Automatická palná zbraň, jež pro střelbu využívá převážně puškové náboje. Primární využití pro střelbu dávkou.

**Kulová zbraň:** Palná zbraň, jež využívá pro střelbu munici s jednotnou střelou.

**Mířidla:** Jedná se o základní součásti zbraně. Využívají se pro vedení přesné střelby na cíl.

**Pistole:** Krátká ruční palná zbraň.

**Pojistka:** Jedná se o prvek, který je často součástí přepínače střelby. Může být také samostatně umístěn. Jeho úkolem je zabránění nechtěného výstřelu zbraně.

**Puška:** Dlouhá ruční palná zbraň:

- **Samočinná:** Palná zbraň, jež konstrukčně umožňuje více výstřelů na jedno stisknutí spouště. Přebití je umožněno díky využití energie vzniklé předcházejícím výstřelem.
- **Samonabíjecí:** Palná zbraň, jež využívá k přebití náboje energii vzniklou při předchozím výstřelu. Konstrukce zbraně neumožňuje více než jeden výstřel na jedno stisknutí spouště.
- **Opakovací:** Palná zbraň, která je vybavena externím zásobníkem, nebo zásobníkovou schránkou. K přebití dochází ručním přebitím závěru. (Juříček, 2023; Zbraně Kvalitně.cz, ©2024)

**Rám (tělo) zbraně:** Základna, na které jsou umístěny ostatní komponenty zbraně. V zadní části je rám tvarován do rukojeti, nebo je upraven pro upevnění pažby.

**Revolver:** Krátká opakovací, ruční palná zbraň.

**Vyhazovač:** Zajišťuje vyhození nábojnice z prostoru zbraně.

**Vytahovač:** Jeho úkolem je vytáhnout nábojnici z nábojové komory.

**Záchyt zásobníku:** Technický prvek, jehož účelem je zachycení zásobníku ve zbrani.

**Záchyt závěru:** Účelem tohoto zařízení je zachycení závěru v zadní poloze. Tento prvek funguje po vystřelení posledního náboje ze zásobníku. Jedná se zejména o výsadu samonabíjecích zbraní.

**Zásobník:** Konstrukční prvek zbraně, jehož účelem je zajistit určitou kapacitu nábojů, a to v pozici pro přebití.

**Závěrový systém:** Součást zbraně, jež při výstřelu uzavírá hlaveň. Po výstřelu je pomocí pohybu závěru vyhozena nábojnice a nabitý nový náboj. (Juříček, 2023; Zbraně Kvalitně.cz, ©2024)

## 1.1 Rozbor hlavních částí zbraně

Stejně tak jako základní pojmy, je důležité uvést také rozbor hlavních částí zbraně a jejich popis. V následující části práce jsou tak popsány jednotlivé části a jejich funkce.

### Bicí mechanismus

Úkolem tohoto systému je iniciace zápalky nábojnice. Mezi hlavní součásti bicího mechanismu řadíme bicí pružinu, úderník, zápalník, a záchyt úderníku. Bicí pružina je zdroj energie, ta je přenášena na úderník. Zápalník je komponent, umístěný jako součást úderníku, nebo jako samostatná součástka. Úkolem zápalníku je přímé předání energie zápalce. Část zápalníku, jež přichází do kontaktu se zápalkou nesmí být ostrá. Nesmí dojít k proražení pláště zápalky. Úderník je technický prvek přenášející energii z bicí pružiny na zápalník. Kohout definujeme jako otáčivý úderník s palečnickem. Kladívko je naproti tomu otáčivý úderník s absencí palečnicku. (Zbraně Kvalitně.cz, ©2024, Zelinka et al., 2024)

## Hlaveně

Má tvar trubky, v níž probíhá přeměna chemické energie střelného prachu v pohybovou energii střely. Hlaveně je složena z částí nábojové komory, přechodového kužele a vývrtu. Výjimka je u revolverů, zde je nábojová komora součástí válce. Fiktivní přímka, jež prochází středem hlavně je nazývána osa hlavně. (Zbraně Kvalitně.cz, ©2024, Zelinka et al.,2024)

Vývrt hlavně je na jednom konci zakončen ústím a na druhém se nachází přechodový kužel. (Zbraně Kvalitně.cz, ©2024, Zelinka et al.,2024)

Ten následně přechází v nábojovou komoru. Samotná nábojová komora je tvarována dle tvaru náboje. Přechodový kužel usnadňuje nabití a vede střelu do vývrtu. Vývrt hlavně je vnitřní část hlavně válcovitého tvaru, v níž se pohybuje střela. Velikost vývrtu definuje ráži hlavně. Kulová hlaveně je opatřena drážkovým vývrtem, tvoří dvě základní části. Vystouplé a prohloubené části jsou definovány jako pole a drážky. Průměr vývrtu v polích je menší než samotná střela. Cílem je zajistit dostatečně hluboké zaříznutí polí do jejich povrchu. Tak se zajistí, že střela vyplní vývrt a nedochází k úniku prachových plynů kolem střely. (Zbraně Kvalitně.cz, ©2024, Zelinka et al.,2024)

## Mířidla

Mířidla se dělí dle konstrukčních specifikací na mechanická, optická a elektrooptická. Mechanická mířidla dělíme na mušku a hledí. Muška je umístěna u ústí hlavně, přičemž hledí je umístěno na pouzdře závěru. Muška a hledí jsou umístěny do určité vzdálenosti od sebe. Tato vzdálenost se označuje jako záměrná délka. Díky vyšší záměrné délce je střelba přesnější. Řadíme zde různé profily mušky, a to střežovitě, hranolovitě, nebo kruhovitě. Hledí může mít tvar pravoúhlý, trojúhelníkový, půlkruhový a obdélníkový. (Colosus.cz, 2019)

## Zásobník

Je součástí zásobovacího ústrojí. Činnost přebití náboje je vykonávána závěrem zbraně. Náboj je pomocí zásobníku dopraven až k závěru. Zásobníky dělíme na integrované (zásobníkové schránky) a externí (zásobník). Zásobník je vybaven pružinou, jež je upevněna ve spodní části zbraně. Úkolem pružiny je vytlačet náboje k vyústění zásobníku. Uložení nábojů dělíme dle konstrukce zásobníku na plochý, trubicový a cívkový. Plochý zásobník je konstruován pro jednu, nebo dvě řady nábojů. Cívková nábojová schránka řadí vložené náboje po obvodu podavače ve tvaru cívky. Trubková nábojová schránka řadí náboje za sebe. Umísťována je nejčastěji pod hlaveně nebo do pažby. (Armed, 2024)

Trubková schránka má několik nevýhod. Nabíjení zbraně je poměrně zdlouhavé, pokud se jedná o systém umístění zásobníku pod hlavní. Dále munice se středovým zápalem není vhodná pro skladování v zásobníku tohoto typu. Důvodem je dotek hrotu střely jednoho náboje se zápalkou druhého náboje. (Armed, 2024)

### **Závěrové systémy**

Je zařízení, jež uzavírá, nebo uzamyká náboj v nábojové komoře. Tlak, který vzniká při výstřelu působí na dno střely a na závěr samotný. Dle konstrukčních specifikací je definován závěr s uzavřením. Jedná se o odsuvný závěr. Pokud je v odsunu bráněno určitým zamykacím prvkem, jde o závěr s uzamčením. Závěr s uzavřením, je vlivem působení prachových plynů posouván vzad a přímo stlačuje odsuvnou pružinu. Ta jej následně vrátí do původní polohy. Závěru s uzamčením je pohyb vzad povolen teprve až po odemčení. Rozlišujeme několik typů:

**Závěr sklopný** – Otevření probíhá sklopením dolů kolem čepu sloužícím, jako uzamykací prvek. Primárně je užíván pro jednoranné zbraně.

**Závěr odklopný** – Otevření probíhá odklopením směrem vzhůru kolem čepu. Ten spolu se zadní opěrnou plochou závěru tvoří uzamykací prvky. Je vhodný pouze pro jednoranné zbraně, u kterých je tlak vyvíjený na závěr poměrně malý.

**Závěr blokový** – Podobá se svisle posuvnému bloku či otáčivému bloku. Obě provedení jsou primárně konstruována pro jednoranné zadovky. Udrží vyšší tlak působící na závěr.

**Závěr otočný** – Uzamykacím prvkem jsou zde drážky. Je primárně určený pro jednoranné zbraně.

**Závěr lůžkový** – Funguje na principu sklopení hlavní kolem hlavňového čepu. K uzamčení dochází zasunutím podélného uzamykacího klínu, a to do vybrání v háku.

**Závěr odsuvný** – Pohyb závěru je směrován v ose hlavně. Je užíván u opakovacích a samonabíjecích zbraní.

**Závěr otáčivý** – Jinak nazván dle svého tvaru jako válcový. Pro uzamčení a odemčení je pohyb otáčení prováděn kolem své vlastní osy. Příkladem je Hauserův závěr. Z jeho konstrukce vychází značná část loveckých opakovacích kulovnic.

**Přímo tažný závěr** – K uzamčení a odemčení dochází přímým tažením závěru k sobě a od sebe. K úkonu uzamčení a odemčení jsou tyto závěry vybaveny různými prvky (závory, nosič závorníku a závorník). (Zbraně Kvalitně.cz, ©2024, Zelinka et al.,2024)

## 2 POČÁTKY VÝVOJE HLAVŇOVÝCH ZBRANÍ

Podněty pro vývoj palných zbraní byly zejména válečného charakteru, byla zde snaha o získání strategické výhody před protivníkem. Řadíme zde zvýšení dostřelu a umocnění ranivého účinku. Jedná se o efekt střely, kterým působí při dopadu na živý cíl. Využití těchto zbraní je podmíněno vynálezem střelného prachu, ke kterému došlo v období od 7. do 9. století. Nejstarší dělo s kovovou hlavní bylo vyrobeno v Číně okolo roku 1290. Na počátku 14. století se rozmáhají snahy o výrobu těchto zbraní v Evropě, technologie výroby hlavní však byla nedostačující. Mezi první palné zbraně vyrobeny na území Evropy řadíme děla. Hlaveň byla konstruována z pásů kované oceli, jež byly staženy obručemi. Mezi další užívané materiály můžeme řadit bronz a mosaz. (Juříček, 2023; When Were Guns Invented? A Brief History of Guns, 2023)

### 2.1 Historické ruční palné zbraně nabíjené zepředu

Hákovnice, píšťaly, arkebuzy, jedná se o první ruční palné zbraně. Hákovnice se díky háku umístěném za ústí hlavně dala zapřít o vůz, hradbu, či štít a tím došlo ke zmírnění zpětného rázu. Hlaveň byla oproti píšťalám a arkebuzám zasazena do pažby, jež si ozbrojenec položil, nebo opřel o rameno. Právě zbylé palné zbraně byly spíše samostatné hlavně upevněny na konec dřevěné tyče. Společné mají to, že z nich nebylo možné vést přesnou střelbu. Byly nabíjeny z přední části hlavně a k iniciaci prachové složky docházelo přiložením rozžhaveného železa či žhavého knotu. Střelec tedy potřeboval k obsluze obě ruce. Jednou rukou směřoval palbu, pomocí druhé ruky s iniciačním prostředkem, zapálil střelný prach. (Juříček, 2023; Materials and Methods, ©2024; Historie palných zbraní, ©2024)

#### Doutňákový zámek

Posun nastal u arkebuz a mušket, ty byly v 15. století vybaveny doutňákovým zámkem. Byl užíván až do 19. století, a to nejvíce v Asii. Nevýhody spojeny s tímto systémem vyplývají ze samotné otevřené konstrukce. Značné časové prodlevy spojeny se zapálením doutňáku, viditelností rozžhaveného doutňáku ve tmě a špatné ochrany střelného prachu před deštěm. Díky nepříznivému počasí nebo nečekaným útokům na jednotky vybaveny těmito zbraněmi docházelo ke znemožnění efektivního využití dané části vojska vůči nepříteli. (Historie palných zbraní, ©2024)

### **Kolečkový zámek**

Nástupce doutnákového zámku byl kolečkový zámek. Ten vyřešil problematiku ochrany střelného prachu před deštěm a negativní vlivy spojeny s užíváním doutnáku. Avšak z pohledu vyzbrojování vojsk se nejednalo o finančně udržitelné řešení. Díky své vysoké ceně a časové náročnosti na výrobu se stával primárně atraktivním pro šlechtu. Ta je následně užívala pro zbraně s loveckým upotřebením. (Historie palných zbraní, ©2024)

### **Křesadlový zámek**

První zámky tohoto typu se objevovaly na počátku 17. století v západní Evropě. Výhodou byla zejména rychlost výroby. Kolečkový zámek měl okolo čtyřiceti součástí, přičemž křesadlový zámek byl složen z šestnácti komponentů. Díky svému jednoduchému designu, nižší váze a rychlejší výrobě umožnil tvorbu zbraní dalších typů. Jednalo se o pistole, karabiny určené pro jezdecko a hradebnice, které se vyznačovaly větší robustností a vahou. (Juříček, 2023; Materials and Methods, ©2024)

### **Perkusní zámek**

Jednalo se o spolehlivý mechanismus, jež od roku 1830 začal nahrazovat všechny předešlé systémy, zejména díky své vysoké účinnosti a eliminování rizika spojeného s užíváním střelného prachu v pánvičce k iniciaci vnitřní prachové náplně. Systém pracuje na principu úderu do kalíšku, jež obsahuje zážehovou složku a díky tomu dojde k prošlenutí. Kalíšek je umístěn na komínku, jehož kanálek vede do hlavně s umístěnou prachovou náplní. Právě vynález perkusní zápalky dal podnět k vývoji prvních revolverů a kulových nábojů využívaných pro moderní zbraně (Juříček, 2023; Materials and Methods, ©2024; Historie. palných zbraní, ©2024)

## **2.2 Historické ruční palné zbraně nabíjené zezadu**

Technická modifikace zapříčiněna vyvinutím jednotného náboje. V počátcích se jednalo o střelný prach a střelu se zápalkou obalené v papírové schránce. Díky této inovaci následovaly konstrukční změny, spolu s taktickým upotřebením, a to zejména možnost přebíjení zbraní v leže. (Juříček, 2023)

### **Jehlovka**

Ruční palná zbraň nabíjená zezadu, jež využívá k iniciaci prachové složky náplach jehlou. Pro tyto zbraně byly určeny jednotné náboje s papírovou nábojnicí. Ta obsahovala černý střelný prach, zápalku umístěnou na dně střely a samotnou střelu. Díky papírové nábojnici zůstávaly ve vývrtu hlavně nečistoty, jež mohli způsobit potíže při nabíjení nového jednotného náboje. (Pruská jehlovka vzor 1854, ©2024)

### **Jednotné náboje**

Roku 1846 přišel Benjamin Houlliera s myšlenkou lisování nábojnic za použití mosazného či měděného plechu. Díky této inovaci bylo docíleno jistoty v rámci utěsnění závěru zbraně. Došlo tak k překonání klíčového bodu pro započnutí vývoje ručních palných zbraní nabíjených zezadu. (Juříček, 2023)

### **Opakovací puška**

Jednalo se o inovovaný systém, jež zvýšil rychlost palby. Při výrobě se konstruktéři zaměřovali na přesnost, odolnost a větší výkonnost opakovacích pušek. Rozvinula se řada experimentů s různými typy konstrukcí závěrů a zásobníků. První světová válka prověřila veškeré aspekty, které definovaly jednotlivé opakovací pušky. Zde se osvědčil zejména válcový odsuvný závěr systému Mauser a Mosin. Systém Mannlicher jež se vyznačoval specifickým systémem přebíjení, a to přímým tažením závěru do zadní polohy bez potřeby rotace závěru. Specifická konstrukce byla náchylná na nečistoty. Tyto pušky se z pravidla vyznačovaly pevnou nábojovou schránkou s pěti náboji a k přebití zásobníku docházelo pomocí nábojových pásků či rámečků. Z pohledu odnímatelnosti zásobníku šla proti proudu anglická puška Lee Enfield, která měla odnímatelný zásobník na deset nábojů. (Opakovací puška, ©2024)

### **Samonabíjecí (poloautomatické) pušky**

Vznikly koncem devatenáctého století a prvním konstruktérem zbraně tohoto typu řadíme Mexičana Manuela Mandragona. Systémy přebíjení se na počátku spoléhaly na zpětný ráz, ke kterému došlo při výstřelu. Později se však objevily zbraně, jež využívají část prachových plynů vznikajících po výstřelu. Na konci roku 1916 provedla francouzská armáda kroky k zavedení pušky do výzbroje. Jednalo se o pušku s názvem Fusil automatique modele (1917). Dalším zástupce je americká puška M1 konstruktéra Johna Garanda jež byla masově využívána během 2. světové války americkou armádou. (Juříček, 2023; Vojenský historický ústav, ©2024)



### Nástup samočinných pušek

Konstrukce jednotlivých zbraní byla adekvátní k době, ve které se vývojový proces odehrával. Prvním zástupcem tohoto odvětví byl Sturmgewehr 44. Tato zbraň byla velmi inovativní v porovnání s jinými zbraněmi užívanými během 2. světové války. Puška využívala kombinaci systému samonabíjení a automatické palby. Byla také nepochybně inspirací pro následný vývoj zbraní v Sovětském svazu. Prvním bodem, jež byl potřeba překonat je automatické nabíjení. K automatickému přebíjení docházelo díky využití energie, jež vzniká při výstřelu. Některé systémy využívaly energii zpětného rázu, jiné zase odběr části prachových plynů z hlavně.

Automatický systém přebíjení snižuje nároky na fyzickou práci během střelby, s čímž souvisí také zvýšení kadence střelby. Nevýhody vnímáme v oblastech spotřeby munice a navazující zvýšené nároky na údržbu zbraně. Velký vliv na design zbraní měla politická situace během období studené války, kdy se svět dělil na východní a západní sféry politického vlivu. Právě období, jež se rozpínalo od roku 1947 do roku 1991 definovalo jedny z nejpůvodnějších designů současné doby. Řadíme zde útočné pušky AK-47 a M16 jež dosáhly celosvětové slávy. Značnou popularitu se těšila také belgická útočná puška FN FAL, jež byla díky své jednoduchosti a spolehlivosti hojně užívána v mnoha členských státech Organizace Severoatlantické smlouvy (dále jen NATO). Pro Československou armádu byla vyvinuta útočná puška vz. 58. Důvodem byl zejména politický tlak na vytvoření zbraně, jež bude používat střelivo 7,62 x 39. Tedy stejné střelivo střední balistické účinnosti jako u AK-47. (Juříček, 2023; Samočinná zbraň, ©2024)

### 3 ZÁKLADNÍ BEZPEČNÉ MANIPULACE S RUČNÍ PALNOU ZBRANÍ

Bezpečnost, jedná se o primární činnost, jež spočívá v míření zbraní do míst kde se nenachází žádné osoby ani předměty které nechceme ohrozit. Vždy se zbraní jednáme tak, jako by se jednalo o nabitou zbraň. Pro kontrolu vybití zbraně musí dojít k vyndání zásobníku a otevřeme závěr. V případě, že zbraň byla nabitá, tak dojde k vyhození náboje, čímž se eliminuje riziko výstřelu. Právo manipulovat se zbraní během výkonu pracovní činnosti mají výhradně osoby, jež jsou ve služebním poměru. V tomto případě se jedná o osoby pracující u Ministerstvo obrany a u Ministerstvo vnitra. Druhou skupinou jsou osoby, jež jsou držiteli zbrojního průkazu dané kategorie. Dále je možné manipulovat se zbraní pod dozorem zkušeného držitele zbrojního průkazu. (UF-PRO, © 2023)

Zákon 119/2002 Sb. definuje několik kategorií, dle kterých dělí zbraně a střelivo:

*„Zakázané zbraně a zakázané střelivo, kterými jsou zbraně kategorie A a zbraně kategorie A-I, Zbraně podléhající povolení, kterými jsou zbraně kategorie B, Zbraně podléhající ohlášení, kterými jsou zbraně kategorie C a zbraně kategorie C-I, Ostatní zbraně, kterými jsou zbraně kategorie D“ (Česko, 2002).*

Pokud chce osoba vlastnit ruční palnou zbraň je jí to umožněno po absolvování Zkoušky odborné způsobilosti:

*„Zbrojní průkaz je veřejná listina, která fyzickou osobu opravňuje k nabývání vlastnictví a držení zbraně nebo střeliva do těchto zbraní v rozsahu oprávnění stanovených pro jednotlivé skupiny zbrojního průkazu a v rozsahu těchto oprávnění k jejich nošení. Doba platnosti zbrojního průkazu je 10 let. Zbrojní průkaz lze vydat podle posudku o zdravotní způsobilosti s dobou platnosti kratší než 10 let.*

*Zbrojní průkaz se rozlišuje podle účelu užívání zbraně nebo střeliva a podle rozsahu oprávnění do skupin:*

*A – ke sběratelským účelům,*

*B – ke sportovním účelům,*

*C – k loveckým účelům,*

*D – k výkonu zaměstnání nebo povolání, nebo*

*E – k ochraně života, zdraví nebo majetku.“ (Česko, 2002).*

## 4 TECHNICKÉ PRVKY ZVYŠUJÍCÍ UŽIVATELSKÝ KOMFORT

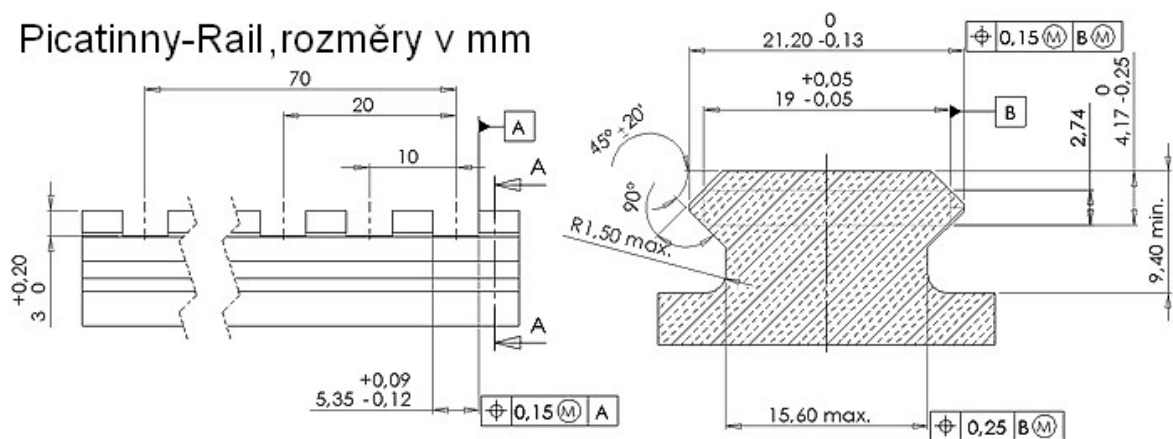
Zvýšení uživatelského komfortu je definováno jako úpravu zbraně dle osobních preferencí střelce. Moderní ruční palné zbraně nabízejí různé druhy montážních systémů pro uchycení přídatných zařízení. Montážní lišty slouží, jako univerzální montážní platforma pro umístění preferovaných zařízení. Značné rozdíly montážních lišt spočívají v jejich rozměrech. (Tarani, © 2023)

### Montážní prostředky

Umístění externího vybavení je závislé na prostředku, který je k montáži využit. S tím je dále spjata dostupnost jednotlivých zařízení, která daný upínací systém využívají. (Tarani, © 2023)

### PICATINNY

Nejpreferovanějším zástupcem je lišta PICATINNY (Obrázek č. 1). Výzkum byl prováděn ve výzkumném a výrobním závodě Picatinny Arsenal ve státě New Jersey USA. Systém vychází z předešlého montážního systému WEAWER. Využívá se primárně pro uchycení nosných popruhů, zaměřovačů a rukojetí. Verze ve standardu NATO s označením STANAG 4694 byla schválena předními výrobci zbraní v letech 2009, načež tuto normu přijala v letech 2012 i Česká republika. (Nv-optics, © 2024)



Obrázek 1 Picatinny-Rail (Nv-optics, © 2024)

## **WEAVER**

System vyvinul William Ralph Weaver pro umístění zaměřovačů, firmy W.R. Weaver C.O. Profil lišty je téměř totožný jako u systému PICATINNY. Hlavní rozdíl tkví v umístění drážek pro zpětný ráz. Jsou umístěny na zbraň s cílem uchytit konkrétní zařízení. Hlavním využitím je umístění optiky a mířidel na zbraň. Příslušenství specifikované pro normu STANAG 4694 nebude správně fixováno na kontaktní plochy systému Weaver. Nevýhodou je fakt, že lišta neumožňuje umístění zaměřovačů v různých částech své délky, ale pouze v přesně daných oblastech. (Tarani, © 2023)

## **ARCA**

Jedná se o prostředek nabízející uchycení pro stativy, dvojnožky po celé délce daného systému. Uživatel je schopný rychle změnit polohu daného příslušenství posunem po liště. Nevýhodou je vysoká cena příslušenství a malá uživatelská základna. (Savage, © 2023)

## **M-LOK**

Slotový systém MOE vznikl v roce 2008, za účelem zvýšení variability umístění doplňků na zbraň. Nejčastěji je slotový systém MOE aplikován na předpažbí zbraně. Po úpravách byl vydán nový systém v roce s označením M-LOCK (2014). Vyznačuje se schopností umístění jak na kovové, tak i polymerové materiály pomocí šroubů. Díky principu frézování otvorů snižuje hmotnost zbraně a zároveň zvyšuje počet míst, jež je možno využít pro umístění jiných přídatných zařízení. (ARMED, © 2024)

## **Taktické rukojeti / Gripy**

Speciální ergonomický prvek určený k uchopení a k manipulaci se zbraní. Při střelbě napomáhá k udržení stabilního palebného postavení a úchopu. Ergonomické prvky zbraní procházejí neustálým vývojem po celou dobu jejich upotřebení v armádním, či osobním využití. Významné ergonomické prvky přicházejí v období 18. a 19. století. Colt 1873 Single Action Army je velmi známou ruční palnou zbraní se specifickým tvarováním rukojeti tak, aby zbraň měla ideální ergonomii pro umístění do ruky. Tento design měl za cíl zajistit kontrolu a snazší zvládnutí zpětného rázu. Právě tato zbraň definovala budoucí vývoj pistolových rukojetí. Vývoj poloautomatických a automatických palných zbraní vyžadoval umístění zásobníku do rukojeti. Materiály, jež se používaly do konce 2. světové války byly zejména dřevo a kovy. (Magpul, 2024; Tarani, © 2023)

V druhé polovině 20. století jsou produkovány zbraně s plastovými komponenty. K těmto změnám dochází za účelem eliminace nežádoucích jevů spojených výrobou a zpracováním dřevěných komponentů. Plasty jsou odolnější vůči přírodním podmínkám, lehčí a snáze se tvarují. Taktické rukojeti řadíme také jako externí vybavení, které si může uživatel umístit na předpažbí, nebo pažbu zbraně. Rozlišení spočívá ve druhých zvoleného materiálu, a to na polymerové a kovové. Z hlediska jejich konstrukce na statické, teleskopické a stavitelné. (Tarani, © 2023)

Statické rukojeti jsou určeny ke zvýšení komfortu střelby a manipulace se zbraní. Konstrukční inovace jsou patrné v ergonomii jednotlivých výrobků. Liší se zejména polohou umístění ruky na grip pod různými úhly. Může být nanášena gumová povrchová úprava, jež zajistí pevný úchop. Teleskopická rukojeť je limitována svým designem, z pravidla se jedná o svislý grip, který obsahuje výsuvnou dvojnožku pro stabilní opření zbraně. (Tarani, © 2023)

### **Pažby**

Význam pažby spočívá v zajištění pohodlného opření o rameno a zvýšení přesnosti střelby. Rozlišujeme několik druhů a jejich kombinace: statické, teleskopické, sklopné.

Statické pažby jsou druhem nejméně finančně nákladným. Na trhu vnímáme dva základní materiály určené pro tento prvek zbraně. Řadíme zde dřevěné a polymerní materiály. Oba se vyznačují zejména nízkou hmotností a tvárností. Moderní trh poukazuje v oblasti poloautomatických pušek na preferenci polymerních materiálů. Dochází tak k eliminaci náročnějších procesů spojených s výrobou dřevěných komponentů. Výroba plastů je zvýhodněna svou tvarovatelností a díky auditovací i odolností vůči vnějším vlivům. (Campbell, 2017)

Teleskopické pažby jsou moderním prvkem umožňující změnu délky zbraně dle potřeby. Změna délky zbraně hraje roli při skladování a manipulaci ve stísněných prostorech. BREN 2 nabízí celkem 3 úrovně roztažení pažby. Je kompletována z několika komponentů pryžové botky, mechanismu zajišťující pažbu ve vyklopené pozici a část upevněná na tělo zbraně. (Campbell, 2017)

Díky této funkci je zbraň uživatelsky přívětivá pro větší množství uživatelů a tím pádem i vyhovující pro výzbroj větších skupin osob, zejména armáda a policie. Sklopné pažby jsou účelně využity k zajištění kompaktnosti při skladování a manipulaci ve stísněných prostorech. (Campbell, 2017)

Botka pažby je výrobek umístění na zadní část pažby, tedy na kontaktní plochu mezi rameno střelce a pažbu. Vyznačuje se hlavně ergonomickým tvarem a vlastnostmi definované materiálem, jež je využit pro výrobu. Moderní zbraně jsou obvykle vybaveny botkou s měkkým materiálem jako třeba pryž. (Campbell, 2017)

### **Úst'ové brzdy, tlumiče hluku**

Jedná se o externí přídavné zařízení, jež jsou umíst'ovány na ústí hlavně. Cílem těchto zařízení je pozitivní ovlivnění vlastností zbraně, a to de preferencí střelce.

**Úst'ová brzda:** Jedná se o technický prvek, jež je využíván pro tlumení zpětného rázu. Zejména pro střelbu z automatických a poloautomatických zbraní dochází ke zlepšení přesnosti střelby na cíl. Princip fungování je založen na toku prachových plynů z hlavně. Ty jsou přeměřovány ve směru zpětného rázu, čímž dochází ke zmírnění přenesené energie zpětným rázem na střelce. Nevýhodou je zvýšení délky a váhy samotné zbraně. (Ibo.cz, 2023)

**Tlumič hluku:** Úkolem tohoto zařízení je snížení hlukové zátěže vyvíjené na okolí. Může být aplikován preventivně jako ochrana sluchu. To znamená, že střelba v uzavřených prostorách se stává komfortnější. Tlumič se skládá z několika komor, v nichž dochází ke zpomalování prachových plynů, zde dochází k jejich ochlazení. Díky své konstrukci působí tlumič také jako tlumič plamene. (Dušek, 2024)

## 5 TEORETICKÝ POSTUP METOD VYUŽITÝCH PRO TVORBU PRAKTICKÉ ČÁSTI

Vědecké metody jsou voleny na základě potřeby získání specifických dat pro určení výstupu práce. Jednotlivé metody jsou voleny tak, aby došlo k získání komplexních dat.

### 5.1 SWOT ANALÝZA PŘÍDAVNÁ ERGONOMICKÁ ZAŘÍZENÍ

Univerzální metoda užívaná pro zmapování vnějších a vnitřních faktorů ovlivňující určitý proces. Jedná se o analýzu hojně využívanou pro nejrůznější oblasti. Název je tvořen počátečními písmeny jednotlivých kategorií. Z nichž vytvoříme čtverec obsahující silné, slabé stránky, hrozby a příležitosti. Využívá se hojně zejména díky své jednoduchosti, rychlosti tvorby a funkčnosti. Vypracoval ji v období 60. - 70. let Albert Humphreyem. Rozlišuje se zde vnější a vnitřní prostředí, přičemž do vnitřního řadíme silné a slabé stránky, do vnějšího zase příležitosti a hrozby.

#### **Silné stránky (Strengths):**

- Identifikují interní pozitivní aspekty organizace.
- Mohou zahrnovat výhody, které organizaci odlišují od konkurence.
- Příklady mohou zahrnovat vynikající produkt nebo službu, silný tým, dobré finanční zázemí nebo vynikající zákaznický servis.

#### **Slabé stránky (Weaknesses):**

- Zaměřují se na interní negativní aspekty organizace.
- Slabiny mohou zahrnovat nedostatek finančních prostředků, nedostatek zkušeností nebo zastaralé technologie.

#### **Příležitosti (Opportunities):**

- Soustředí se na externí faktory, které mohou být pro organizaci výhodné.
- Příležitosti mohou zahrnovat změny v poptávce na trhu, nové technologie, změny v legislativě nebo trendy ve společnosti.

#### **Hrozby (Threats):**

- Identifikují externí faktory, které by mohly ohrozit organizaci.
- Mohou zahrnovat konkurenční tlak, změny v legislativě, ekonomickou nestabilitu nebo technologické hrozby. (Masarykova univerzita, 2024; Management mania, 2020)

**Příklady využití SWOT v praxi:**

**Podnikání:** Při aplikaci ve výrobních procesech pomůže identifikovat své konkurenční výhody.

**Marketing:** Poskytuje informace pro vypracování efektivní strategie vedení marketingu.

**Projektový management:** Pomáhá identifikovat a řešit potenciální problémy během realizace projektů.

**Osobní rozvoj:** Může být použita k posouzení vlastních silných stránek a slabých stránek v rámci snahy o sebereflexi.

**Strategické rozhodování:** SWOT analýza poskytuje vedoucím pracovníkům informace potřebné k rozhodování o strategických směrech organizace. Na základě identifikovaných silných stránek a příležitostí mohou formulovat strategie, které využijí tyto pozitivní faktory. Zároveň jim umožňuje adresovat slabiny a předcházet možnému vzniku hrozby.

**Rizikový management:** Identifikace hrozeb pomocí SWOT analýzy umožňuje organizaci lépe porozumět rizikům, kterým může čelit. To umožňuje přijímat opatření k minimalizaci rizik a lépe se připravit na nečekané události.

**Benchmarking:** SWOT analýza může sloužit k porovnávání vlastních silných a slabých stránek s konkurencí nebo s průmyslovými normami. To poskytuje kontext a umožňuje organizaci lépe pochopit své postavení na trhu.

**Výzkum a vývoj:** Identifikace příležitostí v rámci SWOT analýzy může inspirovat výrobní činnost nových produktů, služeb nebo technologií, což může posílit konkurenceschopnost organizace.

**Komunikace se zainteresovanými stranami:** SWOT analýza může sloužit jako komunikační nástroj pro sdílení informací se zainteresovanými stranami, jako jsou akcionáři, zaměstnanci nebo zákazníci. Pomáhá vytvořit transparentní obraz organizace a její strategické pozice.

**Lidský kapitál:** Identifikace silných a slabých stránek v oblasti lidských zdrojů může organizaci pomoci v rozvoji svého pracovního týmu. Například rozvojové plány nebo školení mohou být zaměřeny na posílení dovedností zaměstnanců a zlepšení celkové výkonnosti organizace. (Masarykova univerzita, 2024; Management mania, 2020)



## 5.2 Analýza dat

Výzkumná metoda, jež je zaměřena na analýzu informací spojených se specifickými vlastnostmi zkoumaného předmětu. V případě ručních palných zbraní je potřeba porovnat technicko-taktická data jednotlivých zbraní. Dle zvoleného bodovacího systému dojde k získání potřebných dat, a to s následným hodnocením získaných výsledků. Cílem této metody je aplikace bodového systému s definovanými hodnotami. Zvolené hodnoty (0;1) poukazují na jednotlivé parametry zbraní a definují dominantní hodnotu v jednotlivých polích. Hodnota (1) značí bod, který je udělen za lepší nebo identický výsledek. Oblasti, jež se zabývají váhou a rozměrem zbraně jsou hodnoceny tak, že k nižším hodnotám jsou přiřazeny body.

## **II. PRAKTICKÁ ČÁST**

## 6 VYBRANÉ RUČNÍ PALNÉ ZBRANĚ

Ruční palné zbraně jsou základním vybavením armád po celém světě určeným k vlastní obraně, či plnění úkolů vojenské povahy. Právě útočné pušky jsou určeny k ničení živé síly nepřítele na střední vzdálenosti. S těmito zbraněmi se můžeme setkat také u civilního obyvatelstva, a to v závislosti na právních normách jednotlivých zemí. Zbraně v práci jsou porovnány zejména na základě jejich využívání Armádou České republiky (dále jen „AČR“). Cílem je získat data o inovaci vojenských pušek. Dojde tak k zjištění, zda AČR disponuje zbraněmi vyhovujícími aktuálním požadavkům. (Juříček, 2023)

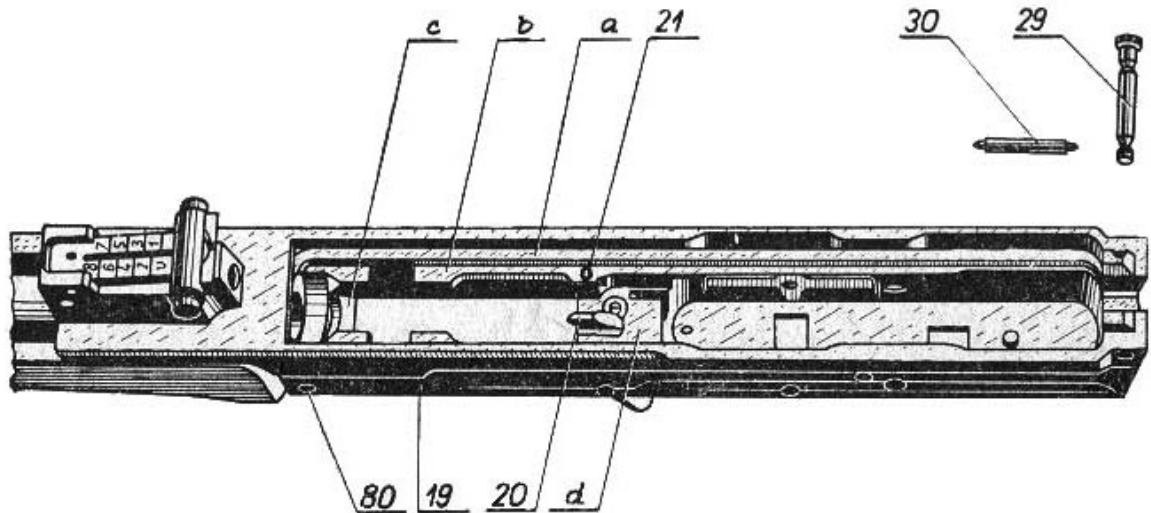
### 6.1 Útočná puška SA vz. 58 P

Zbraň zkonstruoval Jiří Čermák v letech (1956-1958). V roce 1953 byly vypracovány požadavky na novou univerzální zbraň pěchoty. Ta musí disponovat střední palebnou silou. Z počátku se vyvíjela zbraň, jež měla používat munici 7,62 x 45. V roce 1955 byl vývoj těchto zbraní zastaven a přešlo se na konstrukci zbraně pro munici 7,62 x 39. Výrobu měl na starost závod Přesného strojírenství Uherský Brod. Do výroby vešla roku 1959. U útočné pušky SA vz. 58 P se můžeme setkat s již zastaralým značením „samopal“, nebo také „těžký samopal“. Důvodem byla zejména snaha o rozlišení od samopalů s pistolovou ráží. Dle dostupných informací bylo vyrobeno okolo 900 000-1 000 000 kusů různých variant. Česká armáda měla ve výzbroji útočnou pušku SA vz 58 v konfiguraci (P) a (V). Rozdílem mezi těmito konfiguracemi byla pažba, jež u typu (P) byla pevná a u typu (V) sklopná.

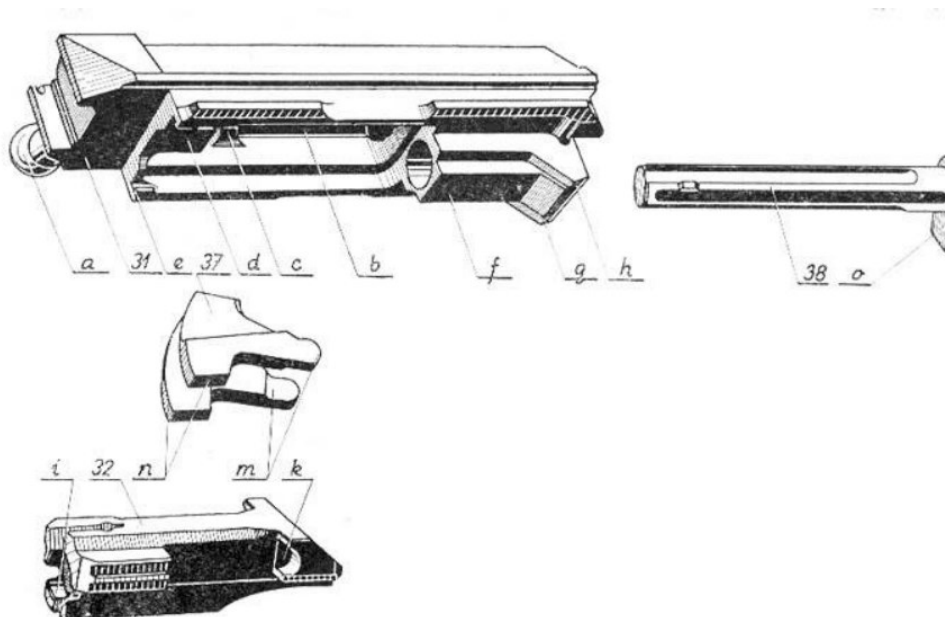
#### Konstrukce zbraně

Hlaveň je vyrobena z oceli, ta je odolná vůči korozi, změnám teplot a tlaku jež vznikají při střelbě. Hlaveň je zalisovaná do pouzdra závěru, v němž je také zajištěna pojistným čepem, ve spodní části. Vývrt hlavně je pravotočivý čtyř drážkový se stoupáním 240 mm. Povrchová ochrana hlavně je zde řešena pochromováním s vrstvou o síle 40-100 mikronů. Části zbraně, které jsou ergonomicky tvarovány, určeny k manipulaci, jako jsou pažba předpažbí a pažbička byly na počátku vyráběny z tvrdých dřevin. Následným vývojem došlo k výrobě těchto komponent pomocí lisování fenol-formaldehydové pryskyřice a dřevěné masy (Historická a technická data Sa vz.58, ©2024).

Pouzdro závěru je vyrobeno pomocí frézování hliníkového odlitku (Obrázek č. 2). V pravé spodní části závěru se nachází záchyt závěru vedle vyhadzovače nábojnic. Tělo zbraně bylo ošetřeno procesem, jež zahrnoval fosfátování, nanesení vypalovacího laku a následné vypálení (Historická a technická data Sa vz.58, ©2024).



Obrázek 1 Pouzdro závěru Sa vz. 58 (Předpis Dě1 21-5 7,62mm SAMOPAL vz. 58, ©2024)  
Samotná konstrukce pouzdra spolu se zvoleným materiálem mají zásadní vliv na váhu konstrukci vnitřních komponentů a těžiště zbraně (Historická a technická data Sa vz.58, ©2024).



Obrázek 2 Závěr Sa vz. 58 (Předpis Dě1 21-5 7,62mm vz. 58, ©2024)

V přední části závěru, u napínací páky, se nachází vodící lišty pro umístění nábojového pásku, ten umožňuje rychlé nabíjení zbraně. Bez použití externích nabíjecích prostředků.

Tabulka 1 Legenda obrázků 2 a 3 (*Předpis Dělník 21-5 7,62mm SAMOPAL vz. 58, ©2024*)

<b>Popis pouzdra závěru</b>	
80	Kolík předpažbí
c	Náběh
19	Pouzdro závěru
a, b	Vodící lišty
20	Vyhazovač
21	Záchyt závěru
d	Můstek
30	Kolík
29	Kolík víka pouzdra závěru
<b>Popis závěru</b>	
a	Napínací páka
31	Nosič závorníku
e	Drážky
37	Závora
d	Odemykací nos
c	Příčka
b	Vodící drážky
f	Můstek
g	Pravá strana můstku
h	Levá strana můstku
38	Úderník
o	Spoušťový ozub
i	Zasouvací ozuby
32	Závorník
n	Uzamykací ozuby
m	Klouby
k	Ložiska

Na obrázku 4 je znázorněna útočná puška Sa vz. 58 ve verzi (P) a (V).



Obrázek 3 Útočná puška Sa vz. 58 ve verzi (P) výše a (V) níže  
(Gunexpert, ©2024)

### **Technicko-taktická data**

Délka zbraně s pažbou / ramenní opěrkou je 845 mm, verze se sklopnou pažbou Sa vz. 58 (V) je ve složeném stavu dlouhá 635 mm. Délka hlavně činí 390 mm s vývrtem se čtyřmi drážkami a stoupáním 240 mm. Šířka zbraně je v nerozloženém stavu 57 mm se sklopnou ramenní opěrkou jde o 72 mm. Váha zbraně je značně ovlivněna množstvím nábojů umístěných v zásobníku. Samotná zbraň váží 3,10 kg a s plným zásobníkem dosahuje váhy 3,60 kg. Maximální kapacita zásobníku je 30 nábojů, zbraň je konstruována pro ráži 7,62x39. Disponuje maximálním dostřelem 2800 m, účinný dostřel se pohybuje v rozmezí od 350 do 500 m. (Gunexpert, ©2024)

### **Definované vlastnosti zbraně vyplývající z její konstrukce**

**Konstrukce** – Ocel byla použita na výrobu hlavně, závěru a dalších vysoce namáhaných součástí zbraně. Hliník se využíval ke konstrukci vnějších a méně namáhaných dílů zejména za účelem snížení hmotnosti. Dřevo bylo využito jako materiál na předpažbí, pažbu a rukojeť zbraně. V případě dřevěných částí docházelo v průběhu výroby k využití lepeného dřeva, to bylo následně pomocí lisování vytvarováno, čímž se dosáhlo požadované pevnosti a odolnosti výrobku. (Gunexpert, ©2024)

**Robustnost** – SA vz. 58 P je díky svému jednoduchému designu a kvalitě zpracování velmi spolehlivý. Za svou dobu působící u nejrůznějších armád světa prokázala, že je schopna pracovat v extrémních podmínkách.

**Dostupnost** – Zbraň, jež má hluboké kořeny zejména v AČR a OS SR. Spousta z těchto zbraní se díky tomu nachází ve vlastnictví u fyzických osob. Jedinou odlišností civilní verze je zamezení střelby dávkou. Působila také v nejrůznějších konfliktech po celém světě. (Vojenský historický ústav Praha, ©2020)

**Dlouhodobé užívání AČR** – Prověřena dlouholetým užíváním u AČR, za tuto dobu byla vojáky ověřena její funkčnost v extrémních podmínkách. (Vojenský historický ústav Praha, ©2020)

**Stavitelné hledí** – Jedná se o hledí, jež není vybaveno luminiscenčními prvky. Střelba za snížené viditelnosti je díky tomu ztížena.

**Typizovaná konstrukce zásobníku** – Nevýhoda, jež odepírá možnost využití zásobníků pro útočné pušky jiných zbraní. Samotné vyústění zásobníku je křehké, docházelo k jeho poškození deformací a ulamováním.

**Jednostranně ovládací prvky** – Stav, jenž je daný základní konstrukcí zbraně. Je možné namontovat neoriginální komponenty, které usnadní manipulaci. Příkladem je rozšířená vypouštěcí páka zásobníku a vypouštěcí páka závěru, jež mohou následnou manipulaci kladně ovlivnit.

**Pevná pažba** – Prvotní výroba byla prováděna z bukového dřeva. Následným technickým vývojem došlo k využití fenol-formaldehydové pryskyřice. Skladnost zbraně je díky tomuto aspektu ztížena, dále je bez pogumovaného zakončení což může snižovat komfort střelby.

**Nabíjení nábojovým páskem** – Výhoda tkví v rychlosti plnění zásobníků bez užití externích zařízení. Nábojový pásek se vsune do určeného vybrání a následně jsou náboje vmáčknuty do zásobníku.

**Rychloupínací montáž k umístění optiky** – Úprava vz. 58 P tkvěla v rychloupínací liště na levé části pouzdra závěru. Byla zde možnost umístit infrazaměrovač NSP-2. Později byl nahrazen nočním zaměrovačem MOE 50 S. V dnešní době jsou na trhu produkty, které řeší možnost osazení lišty Picatinny za využití zastaralejšího upínacího prvku na levé části pouzdra závěru. (Gunexpert, ©2024)

**Příslušenství a doplňky** – Tato zbraň si získala značnou popularitu, a to jak u vojáků, tak i u držitelů zbrojních průkazů v České republice. Právě tento zájem otevřel prostor pro trh s doplňky různého charakteru. Nachází se zde různé druhy předpažbí mířidel, pažeb a prvků určených pro montáž moderního příslušenství. (Gunexpert, ©2024)

Vniknutí nečistot do nosiče závorníku a jiných komponent zbraně. Faktorem je že konstrukce přebíjení je závislá na úplném odhalení nábojové komory, zásobníku s náboji a závorníku. Existuje zde tedy riziko, že při manipulaci a střelbě za ztížených podmínek může dojít k závadě vlivem zanesení nečistot. (Vojenský historický ústav Praha, ©2020)

**Poškození plynového násadce** – Můžeme jej vnímat jako vnitřní, či vnější vlivy jež ovlivňují funkci přebíjení zbraně. Vnitřní vlivy můžou být primárně přítomnost karbonových úsad. Princip přebití zbraně závisí na tlaku vyvinutému na píst, jež stlačí pružinu se závorníkem. To znamená, že snížení tlaku prachových plynů, jež mají působit na píst při výstřelu bude nižší, než je potřeba a nedojde k přebití dalšího náboje. Vnějšími vlivy můžeme chápat jako poškození způsobené vyvinutím energie zvenčí, tedy úder pevných těles do násadce a tím dojde ke vzniku praskliny. (Gunexpert, ©2024)

**Opotřebení** – Očekávaná hrozba způsobena dobou, po kterou je zbraň vystavena nejrůznějšímu zatížení. Opotřebení pak může zapříčinit nefunkčnost různých mechanismů sloužících k zachycení závěru v otevřené poloze, opotřebení úderníku a další.

**Poškození dřevěných komponentů** – Vlivem zátěže, jež je působena na tyto části může dojít v kombinaci se stářím zbraně ke snížení odolnosti a poškození struktury a tvaru těchto dílů. (Vojenský historický ústav Praha, ©2020)

## 6.2 Útočná puška CZ 806 BREN 2

Zbraň vyvinutá Českou zbrojovkou Uherský Brod. Značný dopad na finální produkt má Vladimír Šimek, konstrukce byla představena roku 2015. Cílem bylo poskytnout modernizované útočné pušky, jako náhradu za útočnou pušku CZ 805 BREN, jež nenaplnila očekávání Armády České republiky.

Puška BREN 2 vyniká v možnostech jež nabízí jeho moderní design s ergonomickými prvky a množstvím montážních lišt. Důraz byl při konstrukci kladen na váhu zbraně, modularitu a přesnost střelby. Váha zbraně je závislá na délce hlavně a ráži, ve které je daná zbraň používána. Váhové rozmezí se pohybuje okolo 2,9 – 3,3 kg s plným zásobníkem. Vývrt hlavně v ráži 5,56x45 je pravotočivý se šesti drážkami a stoupáním 178 mm. Vývrt je potažený tvrdo chromem což zajišťuje povrchovou odolnost hlavně. V ráži 5,56x45 splňuje všechny požadavky NATO kladené na útočné pušky. Řadíme zde například požadavky na vysokou životnost a spolehlivost, přičemž funkčnost zbraně je garantována na 20 000 výstřelů. (Česká zbrojovka, ©2024)



Dle rámcové dohody č. 201060125 se Česká Zbrojovka zavázala, že od roku 2020-2025 dodá 15 832 kusů útočných pušek Ministerstvu Obrany. Tyto pušky jsou v ráži 5,56x45 (Obrázek č. 5) se dvěma rozdílnými délkami hlavně 14“ a 11“. (Česká zbrojovka, ©2024)

Platforma je zkonstruovaná jako modulární systém fungující na principu výměny ráže. Záměna je možná mezi ráží 5,56x45 a 7,62x39 (obrázek č. 6). Dojde k ní tak, že provedeme výměnu hlavně, závěru, plynové trubice a zásobníkové šachty. Hlaveň disponuje jednotným systémem kotvení pro obě ráže. Pouzdro závěru je odolné a lehké. Tohoto stavu je docíleno třískovým obráběním z bloku hliníkové slitiny. Rám zbraně je vyrobený z hliníkové slitiny tvrzenou za tepla s označením 7075 T6.

Pažba je tvořena z vysoce odolného polymeru, sklopná a teleskopicky nastavitelná. Regulátor odběru prachových plynů umožňuje zamezit, či zvýšit odběr plynu pomocí odběrového kanálku. Zbraň dále disponuje oboustrannými ovládacími prvky k uvolnění zásobníku ze zásobníkové šachty a uvolnění závorníku ze zadní polohy. (Juříček, 2023; Česká zbrojovka, ©2024)

Na těle zbraně se nachází čtyři kusy montážních lišt. Jedná se tedy o platformu, jež z prvopočátku vychází vstříc úpravám a uživatelským preferencím na modularitu. Lze umístit různý sortiment zaměřovačích systémů, úchopů, svítilen a dalšího příslušenství. (Juříček, 2023; Česká zbrojovka, ©2024)

Na obrázku 5 je znázorněna útočná puška BREN 2.



Obrázek 4 Útočná puška BREN 2 (5,56x45)  
(Česká zbrojovka, ©2024)

Obrázek 6 níže prezentuje úročnou zbraň BREN 2 s ráží 7,62x39 mm.



Obrázek 5 Útočná puška BREN 2 (7,62x39)  
(Česká zbrojovka, ©2024)

### **Technicko-taktická data**

Platforma typu CZ 806 BREN 2 nabízí ráží 5,56x45 ve třech variantách délky hlavně. Právě váha střely, množství prachové složky a délka hlavně definují výkon zbraně. Zejména ovlivňují přesnost a účinný dostřel zbraně. Puška BREN 2, 5,56x45mm 11" je útočná puška s kapacitou zásobníku 30. Mířidla tohoto modelu jsou mechanická, sklopná a nastavitelná. Hlaveň obsahuje šest drážek se stoupáním 1:7, zajišťující stabilní let střely. Hmotnost činí 2,90 kg bez zásobníku, což je spolu s výškou zbraně s mířidly bez zásobníku 202 mm, to umožňuje pohodlnou manipulaci ve zmenšených prostorách. (Česká zbrojovka, ©2024)

Závit 1/2 "× 28 UNEF v ústí hlavně umožňuje instalaci různého příslušenství dle potřeb uživatele. Může se jednat o tlumiče hluku, tlumič plamene, nebo ústřovou brzdu. Celková délka ve složeném/rozloženém stavu je 577-807 mm, šířka ve složeném nebo rozloženém stavu je 80 nebo 104 mm. (Česká zbrojovka, ©2024)

### **Definované vlastnosti zbraně vyplývající z její konstrukce**

**Měnitelná ráže** – Zvýšení atraktivity platformy BREN 2. Úprava zbraně na jiný typ střeliva je podmíněna výměnou několika komponentů a to závorníku, hlavně a zásobníkové šachty (Česká zbrojovka 2, ©2024).

**Nastavitelná délka pažby** – Vybavení, které cílí na modularitu zbraně, tedy schopnost přizpůsobit zbraň většímu portfoliu uživatelů. (Česká zbrojovka, ©2024)

**Regulátor odběru prachových plynů** – Příslušenství, jež dává možnost řešit zanesení plynového kanálku nečistotami tvořících se při střelbě.

**Norma AC 225/D14, TPVD 637–81** – Jedná se o požadavky kladené na odolnost specifických prvků zbraně vůči prachu, blátu a přechodových teplot.

**Cena náhradních dílů** – je závislá na kvalitě zpracování, dostupnosti potřebných materiálů, technologiích využitých k výrobě.

**Zanášení kanálu odběru prachových plynů** – stejně jako u útočné pušky vz. 58 je i zde funkčnost přebíjecího mechanismu závislá na odběru těchto plynů z hlavně, a to pomocí odběrového kanálku. Bez údržby může docházet k nedostatečnému přenesení tlaku na plynový násadec, čímž nedojde k vyhození prázdné nábojnice a následnému přebití dalšího náboje. (Česká zbrojovka, ©2024)

**Montážní lišty** – Standardizované lišty Picatinny splňující normu STANAG 4694 NATO. Umožňuje se tak montáž nejrůznějšího příslušenství.

**Tlumič plame** – Stejně jako u montážních lišt jde o vybavení, jež má strategickou hodnotu pro uživatele.

**Zaměnitelné díly vnější konstrukce s jinými modely zbraně** – Platforma Bren 2 má nastavený základ, tím je tělo zbraně spolu s vnějšími ergonomickými prvky. Ke změnám dochází zejména u dýchacího vybavení. Příkladem je prodloužené předpažbí, jež nabízí větší prostor pro umístění dodatečných komponentů. (Česká zbrojovka, ©2024)

**Oboustranně orientované / představitelné ovládací prvky** – Přizpůsobená zbraň pro obsluhu s dominantní pravou i levou rukou. Projevuje se zde určitá univerzálnost samotné konstrukce. Obsluha má tak možnost výběru pracovních technik, které mu sedí.

**Poškození plastových komponentů** – Zbraň je ze značné míry tvořena plastovými komponenty, ty mohou být v budoucnu náchylné na praskání a jiné poškození struktury.

**Poškození plynového násadce** – Devastující poškození, jež znemožní funkci přebíjecího mechanismu.

**Opotřebení** – Zbrojovka Uherský Brod garantuje 20 000 výstřelů, které by měla zbraň vydržet. Údržba vždy hraje klíčovou roli v životnosti zbraně. Díky možnosti přeřazování lze předpokládat snadné udržování klíčových mechanismů.

**Nechtěné odjištění zbraně** – Prvek duálních ovládacích prvků je často vnímán jako čistě pozitivní. Nepochybně je díky této konstrukci zajímavou volbou na trhu. Z pohledu bezpečnosti zde vzniká riziko neuvědomělého odjištění zbraně o výstroj, nebo při nezkušené manipulaci. (Česká zbrojovka, ©2024)

## 7 POROVNÁNÍ DESIGNU

Na základě informací, v kombinaci s metodou pozorování jsou získány data potřebná k určení dominantní zbraně. Důležitým faktorem je design. Definuje atraktivitu dané zbraně, tedy zvyšuje zájem uživatelů k její koupi. Dalšími faktory jsou výkon zbraně a možnost její úpravy. (Visingr, ©2021)

### 7.1 Ergonomie

#### Útočná puška Sa vz. 58

Ergonomické prvky: Tradiční pažba a pistolová rukojeť mohou být pohodlné pro některé uživatele, zejména pro ty, kteří jsou zvyklí na starší konstrukce. Nicméně, ergonomie není tak vyspělá jako u moderních pušek, což může vést k menšímu komfortu při dlouhodobém používání.

Přepínač režimu střelby: Ovládací prvky, jako je přepínač pojistky a systému palby, je umístěn na pravé části pouzdra závěru. Názory na toto umístění jsou sporné. (Visingr, ©2021)

#### Útočná puška CZ 806 BREN 2

Ergonomické prvky: Zvolené polymerní materiály, samotný design pažby a pistolové rukojeti. Ty zajišťují pohodlné držení zbraně. Díky teleskopické sklopné pažbě a pistolovému gripu s ergonomickou úpravou cílí tento produkt na univerzálnější spektrum zákazníků. Díky těmto úpravám dochází ke zlepšení stability a komfortu během střelby.

Manipulace: Duální ovládací prvky umožňují rychlou a pohodlnou manipulaci. Přepínače a jiné ovládací prvky jsou umístěny na snadno dostupných místech.

### 7.2 Modularita

#### Útočná puška Sa vz. 58

Aplikace externího vybavení: Možnosti, které tato zbraň nabízí jsou značně omezeny. Zbraň ve verzi se sklopnou a pevnou pažbou nedisponuje žádným upínacím bodem, jež by mohl být využit k umístění externích zřízení. Verze Pi je osazena upínací lištou pro umístění infra dalekohledu NSP-2. Právě tato lišta je často užívána k umístění boční montáže pro kolimátory a jiná zaměřovací zařízení. Části jako předpažbí, rukojeť, ramenní opěrka jsou modifikovatelné, jedná se však o výdaje, které mohou případného uživatele odrazovat. (Visingr, ©2021)

Díky odborné komunitě, jež má zájem tyto zbraně používat je možné zakoupení značného počtu neoriginálního příslušenství, které zvýší uživatelský komfort.

### **Puška 806 BREN 2**

Aplikace externího vybavení: Vysoká modulárnost, CZ 806 BREN 2 umožňuje uživatelům přizpůsobit zbraň dle daných preferencí. Základ zbraně nabízí značný počet upínacích bodů. Konkrétně se jedná o systém lišt Picatinny STANAG 4694. Rozdíl nastává u verze pro civilní užití a pro užívání Armádou ČR. Civilní verze má lištu Picatinny osazenou jen v horní části předpažbí a boky jsou vybaveny upínacím systémem M-Lock. Dodatečné lišty se dají dokoupit a tím dojde k eliminaci případného znevýhodnění. Verze pro armádní využití má předpažbí osazeno systémem Picatinny po všech obvodových stranách předpažbí. Díky jednotnému systému montáže zanikají případné výdaje spojeny s potřebou montáže dodatečných fixačních systémů (Česká zbrojovka, ©2024).

## 8 ANALÝZA TECHNICKO-TAKTICKÝCH DAT

Za pomoci technicko-taktických dat je možné graficky znázornit oblasti, v nichž jsou jednotlivé zbraně dominantní a poukázat tak, na jejich preferenci. Zobrazení je uvedeno v tabulce 2 Komparace technicko-taktických dat.

Tabulka 2 Komparace technicko-taktických dat (*Agentura personalistiky AČR, odbor doplňování personálu, © 2024*)

Kritérium	CZ 806 BREN 2, 11"	Sa vz. 58 (V)	Bodování 0-1	
Délka zbraně (rozložená ramenní opěrka)	762-807 mm	845 mm	1	0
Délka hlavně	280 mm	390 mm	1	0
Šířka zbraně	80 nebo 104 mm	57 mm 72 mm	0	1
Maximální váha zbraně bez zásobníku	3 kg	3,1 kg	1	0
Maximální váha zbraně s plným zásobníkem	3,40kg	3,60 kg	1	0
Maximální dostřel	4300 m	2800 m	1	0
Účinný dostřel	400 m	400 m	1	1
Kapacita zásobníku	30 ks	30 ks	1	1
Výsledky			7	3

### Zhodnocení výsledků tabulky

Bodové hodnocení směřuje na výhody jednotlivých technických parametrů zbraně. Ani jednu z ráží nejde jasně definovat jako lepší. Jde zejména o dostupnost munice pro účely tréninku a výzbroj armády. Pokud totiž nejsme schopni získat požadované střelivo, tak udržování takové zbraně nemá žádný význam.

Aktuálně je náboj 5,56x45 primární municí pozemních sil AČR. Hlavním důvodem je působení České republiky, jako členský stát v rámci NATO. Díky standardizaci tohoto typu munice může v případě krize dojít k urychlení přesunu materiálu mezi členskými státy. Tím se následně zvýší efektivita případné reakce na vzniklé krizové stavy.

Značný efekt zde má doba, ve které probíhal vývoj jednotlivých zbraní. Na útočnou pušku bylo aplikováno mnoho moderních technologických úprav. (autor práce, 2024)

Srovnávané parametry jasně poukazují na fakt, že útočná puška BREN 2 dominuje v oblasti maximálního dostřelu. Naopak v oblasti rozměru těla zbraně je puška BREN 2 mohutnější. To může působit negativně zejména v těsných oblastech. Váhově jsou na tom zbraně podobně s tím, že puška BREN je o dekgram lehčí i když je vizuálně mohutnější zbraní oproti Sa vz. 58. Dle výsledků analýzy můžeme konstatovat, že puška 806 BREN 2 je dominantní ve více směrech.

## 9 STŘELBA NA CÍL

Přesná střelba na cíl je základní dovedností vojáka. Jedná se také o sportovní disciplínu, jež je praktikována nejen s ručními palnými zbraněmi. Volba správné polohy těla spolu s využitím adekvátního vybavení vyústí v lepší výsledky v oblasti přesnosti střelby. Prostředí, ze kterého je vedena střelba definuje volbu palebné pozice. V závislosti na terénu lze rozlišit několik základních prostředí. Rozlehlé rovinnaté celky, lesní porosty, obydlené oblasti nebo jejich kombinace. Pro efektivní využití zbraně je potřeba znát její balistický výkon, dále pak vzdálenost cíle, při střelbě na větší vzdálenost povětrnostní podmínky či vlhkost vzduchu. Mobilita je jeden z klíčových prvků, který je ovlivněn vybranou palebnou pozicí. (GLS tactical, 2024)

### **Poloha ve stoje bez opory**

Palebné pozice ve stoje dělíme na střelbu s oporou a bez opory. Střelba bez opory je preferována pro střelbu na blízké a středně vzdálené cíle. Tato pozice umožňuje zachování mobility v případě potřeby rychlého přesunu na jinou palebnou pozici. Samotná stabilita závisí výhradně na síle střelce. Mezi faktory ovlivňující stabilitu míření je vítr, třes, váha zbraně. V praxi se tato poloha využívá v myslivosti, při sportovní střelbě a u ozbrojené složky Policie České republiky a Armády České republiky. Postoj pro stabilní střelbu z dlouhé ruční palné zbraně je v základu umístění chodidel na šířku ramen. V závislosti na dominantní horní končetině střelce upravujeme postoj. Pokud se jedná o střelce s dominantní pravou rukou, tak střelec provede mírný krok vpřed, a to levou dolní končetinou. V případě dominantní levou rukou provede postoj se druhou dolní končetinou. Pro zvýšení stability při střelbě provede střelec mírné předklonění. Díky tomu se těžiště z pat přeneslo blíže na špičky prstů u nohou. (Global security, © 2024)

### **Poloha ve stoje s oporou**

Střelec využívá pevnou základnu pro opření zbraně, jako je střelecký stojan, zeď nebo jiná stabilní struktura, aby získal lepší stabilitu a přesnost při střelbě. Tento typ pozice je často používán při střelbě na střelnici, kde jsou k dispozici střelecké stojany nebo podpěry, které umožňují střelci stabilizovat zbraň. Tato metoda je využívána ve stejných oblastech, jako předešlá metoda. Při střelbě s oporou je důležité, aby střelec udržoval správné postavení těla a pevně držel zbraň proti opoře, což pomáhá minimalizovat pohyb. (Global security, © 2024)



**Poloha vsedě**

Tato poloha se vyznačuje stabilnější pozicí než u pozice vestoje. Hlavním faktorem je snížení těžiště těla spolu s uvolněním svalových partií, jež jsou vestoje zatěžovány. Důraz je kladen na pozici a stabilitu trupu spolu s kontrolou dechové činnosti.

Pozice střelce je závislá na směru vedení palby spolu s dostupnými prostředky pro zpřesnění palby. Prakticky se s pozicí střelce vsedě setkáme ve stejných situacích jako u pozice střelce vestoje. (Srnkova 2018)

**Poloha vleže**

Střelba vleže s oporou je technika střelby, která poskytuje vysokou stabilitu a přesnost. Tento typ střelby je určen zejména pro přesnou střelbu a udržení nízkého profilu postavy. Střelec leží na zemi, primárně na břiše, s nohama mírně rozkročenými a kolena mírně pokrčenými. Ruce jsou umístěny tak, že se dominantní ruka nachází na rukojeti zbraně. Nedominantní ruka je umístěna na předpažbí v případě, že není možné využít jiné prvky k podepření zbraně. Ruka se tedy ohne v lokti a vytvoří tím provizorní opěrný bod. V případě že je možnost zbraň opřít za využití bipodu, podložky, nebo jiných pevných předmětů. Tuto ruku můžeme umístit pod pažbu zbraně. Díky tomu můžeme lépe kontrolovat zbraň při zaměřování cíle (Srnkova, 2018)

**Umístění palebného postavení**

Rozmístění a orientace palebného postavení jsou klíčové prvky, které ovlivňují efektivitu střelby a bezpečnost osob nacházející se v blízkosti palebného pole. Střelec je obvykle umístěn ve strategicky vybrané oblasti, která mu poskytuje určité výhody. Zejména se jedná o maskování, zlepšení viditelnosti na danou oblast a stabilní střeleckou pozici. V případech zahrnující sportovní střelecké akce bude na místě přítomen rozhodčí. Úkol této osoby spočívá v kontrole dodržování pravidel, a to zejména bezpečné manipulace se zbraní. (Shooting team 8)

**Bezpečnostní aspekty palebného postavení**

Zajištění bezpečnosti palebného postavení představuje klíčový aspekt pro úspěšné provedení střelby na cíl. (Holeňa, 2024)

Prvním krokem k zajištění bezpečnosti je správná volba místa pro umístění postavení. To zahrnuje pečlivou analýzu terénu, potenciálních hrozeb spojených s ohrožením osob, či poškození majetku. Střelec by měl být vybaven ochranou zraku a sluchu. V neposlední řadě je důležité zajistit, aby byly dodržovány všechny příslušné bezpečnostní postupy a protokoly. To zahrnuje školení střelců v oblasti bezpečné manipulace se zbraněmi, správné používání ochranného vybavení. (Holeňa, 2024)

### **Úkony prováděny při střelbě na cíl**

Každá činnost je závislá na procesech, jež jsou realizovány na základě zkušeností a znalostí uživatele. V oblasti manipulace se střelnou zbraní vzniká riziko střelných poranění, popálenin a jiných zranění, jež mohou nastat v důsledku neodborné manipulace.

### **Střelbu z ručních palných zbraní lze definovat do několika fází:**

**Plánování** – V této fázi je analyzována dostupnost, zda je dotyčný držitel zbrojního průkazu a zda je osoba vlastníkem zbraně. V případě že nespĺňuje tyto podmínky přichází v úvahu možnost zapůjčení ruční palné zbraně pod dozorem odborné osoby. Dále navazuje lokalizace střelnice v dostupné vzdálenosti a finanční nároky kladené na zapůjčení zbraně.

**Analýza rizik** – Základem je obeznámit střelce s funkčností zbraně. Zejména konstrukce přebíjecího mechanismu, aktivace, deaktivace pojistky, držení zbraně při střelbě.

**Mířená střelba** – Technika míření značně ovlivňuje výsledná data. Značný efekt zde má taky pozice těla a dýchání.

**Vyhodnocování** – Po provedení úkonu střelby nastupuje fáze analýzy výsledných hodnot. Negativně se může projevit například chybné nastavení dalekohledů a optik. Díky tomu dochází negativnímu ovlivnění výsledků.

**Korekce** – Úpravu nebo-li korekci vnímáme jako úkon, jež má za úkol zvýšit efektivitu dané činnosti. V případě optických zařízení se jedná o opravu necentrování hledí.

**Ukončení střelby** – Vyhodnocení výsledků, zda došlo ke zlepšení hodnot v porovnání s oblastí před výslednými úpravami. (Outdoor sports man group, 2024)

## 10 SWOT ANALÝZA TAKTICKÉHO ÚCHOPU

Taktický úchop je činnost, pro zvýšení efektivity manipulace a střelby. Techniky taktické manipulace jsou užívány v armádních a policejních složkách různých zemí světa.

Pro analýzu taktických úchopů jsou vybrány tyto techniky:

### **Úchop přední části předpažbí**

Tento úchop je standardním úchopem zbraně. Nedominantní končetina je umístěna do oblasti dvou třetin, nebo nejvzdálenější části předpažbí. Nedominantní ruka je umístěna tak, aby byl loket mírně uhnutý. Dlaň je umístěna do spodní části předpažbí a palec kopíruje směr hlavně. Vyznačuje se pozitivním efektem na stabilitu mušky. Napomáhá ke zvýšení efektivní kontroly zbraně, a to jak při statické pozici střelby, tak i při dynamické střelbě za pochodu. Primární využití této metody je v pozici střelce ve stoje, či pokleku.

### **Úchop zadní části předpažbí**

Úchop využívaný pro efektivní manipulaci se střelnou zbraní. K aplikaci dochází přiložením hřbetu dlaně na přední stěnu zásobníkové komory. Prsty ve spodní části obepínají předpažbí a palec kopíruje směřování hlavně. Zadní úchop je využíván v případech, kdy je střelec vybaven objemnější výstrojí. Pozice je aplikovatelná pro střelbu ve stoje, v sedu a v leže.

### **Úchop typu "C"**

Technika užívaná pro manipulaci se střelnou za účelem získání stability při střelbě a efektivní manipulaci. Technika se vyznačuje pozicí palce v hotní části předpažbí. To umožňuje aktivaci a deaktivaci přídavných svítilen a laserů. Dominantní ruka je umístěna na rukojeť u spouště, druhá ruka je umístěna na předpažbí zbraně. Technika střelby na dlouhou a střední vzdálenost je následující. Předpažbí je uchyceno do gripu s označením „C“. Dojde tedy k obejmutí předpažbí zbraně dlaní. Tento grip umožňuje pevnou fixaci pažby do ramene, což pozitivně ovlivní přesnost střelby. Je však náročný na dlouhodobé držení dané pozice.

### **Úchop taktické vertikální rukojeti**

Externí taktický prostředek, který je umístěn na předpažbí. Konkrétně je umístěn na spodní část předpažbí, a to pomocí různých montážních systémů. Zejména pozice svislého gripu je pro ruku nejvíce přirozená a komfortní. Nevýhoda spočívá ve střelbě na delší vzdálenost, kdy tato pozice není ideální pro dynamické změny cílů ve větších vzdálenostech.

Tabulka 3 SWOT analýza Taktický úchop

SWOT analýza taktického úchopu	
Silné stránky	Slabé stránky
Zvýšená kontrola zbraně	Omezená pohyblivost
Lepší stabilita	Náročná technika
Psychologický efekt	Nároky na výdrž
Příležitosti	Hrozby
Možná aplikace na různé situace	Nelze aplikovat univerzálně
Zvýšení bezpečnosti	Vyvolání agresivní reakce
Profesionální využití	Nedostatečná kompetentnost

### Silné stránky

**Zvýšená kontrola zbraně:** Jedná se o pozitivní faktor, kterého je docíleno pomocí správné volby manipulační techniky a častého tréninku.

**Lepší stabilita:** Klíčový faktor při manipulaci s palnou zbraní je stabilita. Ta zásadně ovlivňuje přesnost střelby. Můžeme tuto oblast rozdělit na stabilitu střelby ve statické pozici (střelba bez pohybu nohou) a stabilitu střelby v dynamické fázi (pohyb v různých oblastech).

**Psychologický efekt:** Jedná se o snížení působení vnějších jevů při vykonávání určitých činností. Člověk je schopen zvýšit své soustředění tak, že si vytvoří systém návyků. Pro střelce tím je myšleno uvedení těla do specifické polohy. Střelec se pak v dané pozici cítí jistější a dokáže tak efektivněji vykonávat danou činnost.

### Příležitosti

**Možná aplikace na různé situace:** Manipulační techniky jsou definovány prostředím a dostupnými prostředky. Aplikace stejné manipulační techniky je například v přírodních oblastech a ve větších prostorách budov.

**Zvýšení bezpečnosti:** Manipulační technika lze rozpoznat pohledem. Díky tomu dojde k rychlé identifikaci směru palby či pohybu. Osoby, jež jsou v dané oblasti tak můžou s předstihem reagovat na danou situaci.

**Profesionální využití:** Oblast taktické manipulace se užívá u jednotlivců, nebo skupin. Úkolem těchto skupin je reagovat na specifické situace. Do oblastí, ve které lze tyto metody využít jsou v gesci armády a policie.

### **Slabé stránky**

**Omezená pohyblivost:** Každá metoda působí určitým způsobem na střelce. V případě úchopu typu „C“ dojde k omezení v oblasti rychlého přesunu mezi oblastmi. Důvodem je zejména přenesení těžiště. Těžiště je v případě užití tohoto gripu přesunuto vpřed, a to směrem míření zbraně. To znemožňuje rychlý přesun mezi jednotlivými oblastmi.

**Náročná technika:** Střelec potřebuje dostatečné množství tréninkového času k tomu, aby byl schopen aplikovat danou techniku. Faktorem ovlivňující výsledek manipulace je zejména nekonzistentní úchop předpažbí zbraně.

**Nároky na výdrž:** Stěžejním faktorem pro manipulaci je fyzická zdatnost střelce. Většina technik přenáší váhu zbraně na svaly horních končetin. Váha zbraně, jež působí na tyto končetiny způsobuje únavu svalstva.

### **Hrozby**

**Nelze aplikovat univerzálně:** Techniky jsou tvořeny za účelem aplikace na specifická prostředí. Díky tomu se zajistí maximální efekt.

**Vyvolání agresivní reakce:** V případě aplikování taktického úchopu dojde k manipulaci s palnou zbraní. Na tuto činnost jsou vnímány různé reakce v závislosti na jedincích, jež jsou v dané oblasti. Agrese může vzniknout na základě pocitu, že je jedinec v ohrožení zdraví, či života.

**Nedostatečná kompetentnost:** Existují situace, ve kterých je třeba dané techniky využít. Příkladem může být pracovní činnost policisty po absolvování základní odborné přípravy. Policista je proškolen v oblasti manipulace se střelnou zbraní, nemá však v danou chvíli dostatek zkušeností.

Porovnání využitelnosti jednotlivých technik při aplikaci na různé střelecké pozice. Bodové řazení je (0) pro nevyhovující aplikaci taktického úchopu na danou pozici. Jedná se o techniku, je je překonána jinou technikou z daného výběru. Přidělený bod (1) značí nejvyšší efektivitu daného úchopu ve střelecké pozici.

Tabulka 4 Porovnání taktických úchopů ve vztahu k pozici střelce

	Úchop přední části předpažbí	Úchop zadní části předpažbí	Úchop typu „C“	Úchop vertikální rukojeti
Střelba ve stoje bez opory	1	0	1	0
Střelba ve stoje s oporou	1	1	1	1
Střelba v sedě	1	1	1	1
Střelba v leže	0	0	1	0
Střelba za pohybu	1	0	1	1
Bodový součet	4	2	5	3

Dle získaných výsledků porovnání lze konstatovat, že grip typu „C“ je nejkomplexnější. Oproti úchopu v přední části pažby umožňuje využití při střelbě v leže. Umožňuje vyroštování zbraně na stranu dominantní ruky, díky čemuž si střelec udrží nižší viditelný profil.

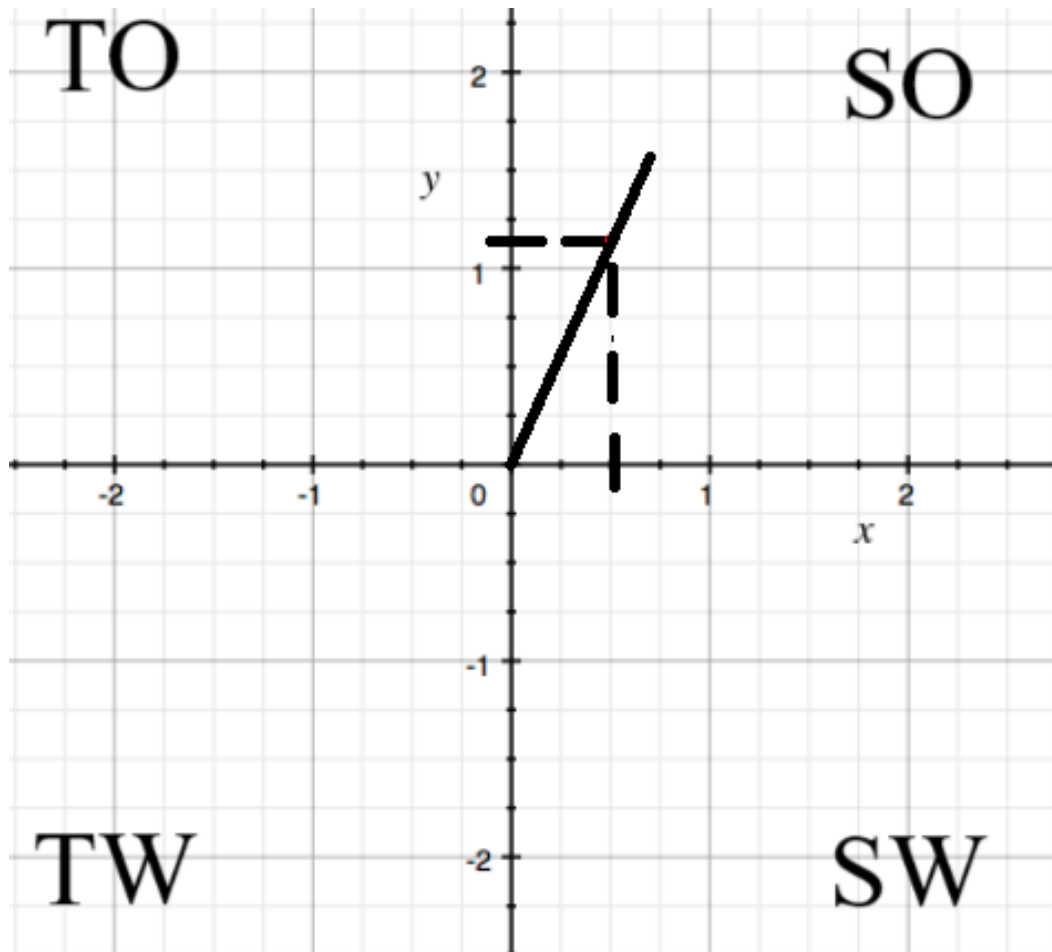
Tabulka 5 Výpočet analýza taktických úchopů

	Parametr	Body	Váha	Výsledek
Silné stránky	Zvýšená kontrola zbraně	4	0,3636363636	1,455
	Lepší stabilita	4	0,3636363636	1,455
	Psychologický efekt	3	0,2727272727	0,818
		<1,4>	$\Sigma 1$	$\Sigma 3,728$
Slabé stránky	Omezená pohyblivost	-2	0,2222222222	-0,444
	Náročná technika	-3	0,3333333333	-1
	Nároky na výdrž	-4	0,4444444444	-1,778
		<-1,-4>	$\Sigma 1$	$\Sigma -3,222$
Příležitosti	Možná aplikace na různé situace	3	0,3	0,9
	Zvýšení bezpečnosti	3	0,3	0,9
	Profesionální využití	4	0,4	1,6
		<1,4>	$\Sigma 1$	$\Sigma 3,4$
Hrozby	Nelze aplikovat univerzálně	-3	0,375	-0,113
	Vyvolání agresivní reakce	-1	0,125	-0,125
	Nedostatečná kompetentnost	-4	0,5	-2
		<-1,-4>	$\Sigma 1$	$\Sigma -2,238$

Na základě získaných dat je provedeno zanesení hodnot na osy x a y (obrázek č. 7).

Výpočet vnitřního prostředí:  $3,728 - 3,222 = 0,506$

Výpočet vnějšího prostředí:  $3,4 - 2,238 = 1,162$



Obrázek 6 Graf SWOT analýza

### Zhodnocení výsledků SWOT analýzy

Výsledkem SWOT analýzy definujeme strategii ofenzivní. Taktická manipulace se zbraní vychází jako silná. To znamená, že je třeba využít silných stránek k prosazení příležitostí. Taktická manipulace se zbraní zvyšuje efektivitu střelce. Cílem je vykonávání činnosti k zajištění zkušeností a možností k aplikaci této techniky na různé scénáře. Pro efektivní vedení palby je třeba kombinace vícero manipulačních technik. Kombinace musí zahrnovat techniky aplikovatelné na dlouhé i krátké vzdálenosti. Doporučení dle dat získaných ze SWOT analýza.



Manipulace s ručními palnými zbraněmi je závislá na váze zbraně, na výkonu zbraně při střelbě a na rozměrech. Tyto faktory definují následný přístup k manipulaci se zbraní. Základní dělení je na krátké ruční palné zbraně a na dlouhé ruční palné zbraně.

### **Dlouhé ruční palné zbraně**

Tyto typy zbraní jsou specifické robustnější konstrukcí a vyšší hmotností. Manipulace s takovou zbraní je výrazně náročnější než s krátkými palnými zbraněmi. Právě díky dostupným modifikacím můžeme výrazně zlepšit manipulační techniku. Ta je závislá na umístění prvku daného taktického vybavení. Dominantní ruka je umístěna na rukojeť u spouště, druhá ruka je umístěna na předpažbí zbraně. Technika střelby na dlouhou a střední vzdálenost je následující. Předpažbí je uchyceno do gripu s označením „C“. Dojde tedy k obejmutí předpažbí zbraně dlaní. Střelec je díky této technice schopen efektivního vedení palby, spolu s kontrolou zbraně během taktických postupů. Tento grip umožňuje pevnou fixaci pažby do ramene, což pozitivně ovlivní přesnost. Je však náročný na dlouhodobé držení dané pozice. Pro střelbu na krátkou vzdálenost je možné využít konstrukce zbraně, nebo dodatečné ergonomické prvky. Úchop vertikálního gripu zajistí pevnou pozici a umožní rychlou manipulaci. Díky poloze dlaně je zátěž lépe rozložena a nedojde k rychlé únavě svalů předloktí. Vyšší hmotnost zbraně negativně ovlivňuje výdrž střelce udržet danou pozici. Faktor výdrže je vysoce individuální. Z dostupných informací je zřejmé, že je efektivnější metodou je kombinace vertikálního gripu s úchytem typu „C“. Díky tomu dojde k zachování výhod spočívající s manipulační technikou typu „C“. Střelec má také možnost využít vertikální grip a tak může předejít případné únavě. Na základě informací obsažených v této kapitole doporučuji kombinaci „C“ úchopu a vertikálního gripu. Pro efektivní střelbu z pušky BREN 2 aplikujeme kombinaci úchopu typu „C“ a vertikální rukojeti. Pro střelbu z pušky Sa vz. 58 je aplikovatelný grip „C“ v kombinaci s úchopem za zásobník v případě.

## ZÁVĚR

Práce se zabývá konstrukcí ručních palných zbraní. Poskytuje detailní popis těchto komponentů. Definuje bezpečnost z pohledu manipulace s ruční palnou zbraní. Práce mapuje počátek ročních palných zbraní spolu s jejich vývojem. Jsou zde uvedeny různé druhy iniciačních prostředků, jež byly používány od období 15. století dodnes. Jedná se konkrétně o doutňákový zámek, kolečkový zámek vynikající svou náročností na výrobu, křesadlovým zámkem a perkusním zámkem. Po inovování jednotného náboje nastupuje kapitola palných zbraní nabíjených zezadu. V návaznosti na to se zkonstruovaly první opakovací pušky. Postupný vývoj definoval nástup opakovacích a samočinných pušek, jež ovlivňují vývoj odzbrojených konfliktů dodnes. Následuje oblast montážních lišt se zaměřením na jejich vzájemné rozdíly a aplikace na útočné pušky. Doplněna je o kapitolu zabývající se ergonomickými prvky jako pažby, gripy a jiná příslušenství. Oblast metod využitých v této práci jsou význačné svou univerzální aplikací.

Oblast porovnání vybraných palných zbraní se zabývá konkrétními útočnými puškami. Jedná se o pušku 806 BREN 2 a pušku Sa vz. 58., z nichž jedna byla ve výzbroji AČR od roku 1959 do roku 2011 a druhá je aktuálně ve výzbroji od roku 2016. Obě jsou detailně popsány z pohledu jejich konstrukce a technicko-taktických dat. Je provedeno srovnání jejich designu, zejména provedení ergonomie a modularity. Dle dostupných taktických dat je v další kapitole provedeno jejich srovnání. Zde se projeví puška BREN 2 jako dominantní. Následuje analýza jednotlivých palebních pozicí. Jsou zde definovány výhody a nevýhody, jež z dané pozice vycházejí. Provedená SWOT analýza jasně určuje taktické úchopy, jako vysoce efektivní. Pro pušku BREN 2 je kombinace grupu „C“ a vertikální rukojeti klíčová. Efektivní manipulace s puškou Sa vz. 58 je umožněna kombinací úchopu typu „C“ a úchopu v zadní části předpažbí. Práce je přínosná kvůli jasnému určení efektivních manipulačních technik. Jasně poukázala na fakt nutnosti aplikace montážních komponentů na útočné pušky. Zejména z důvodu, že je možné takovou zbraň upravit dle preferencí střelce. Práce určila dominantnost pušky s moderními ovládacími a ergonomickými prvky. Práce definuje efektivní manipulační techniky pro jednotlivé zbraně. Cíl práce je naplněn.

## SEZNAM POUŽITÉ LITERATURY

A late medieval or early modern light gun barrel from the Castle Museum in Malbork—typology, technology of manufacture and identification of the smelting process, 2019. Online. SpringerLink. Dostupné z: <https://link.springer.com/article/10.1007/s12520-018-0653-3>. [cit. 2024-03-11].

Campbell, Dave. 2017. Zpět k základům: Součásti a návrhy pažby. Online. National Rifle Association. Dostupné z: <https://www.americanrifleman.org/content/back-to-basics-rifle-stock-components-designs/>. [cit. 2024-04-25].

CO JSOU ARCA RAILS? DOPLŇKY, DOPRAVA A DALŠÍ. 2023. Online. Divoký. Dostupné z: <https://savagearms.com/blog?p=what-are-arca-rails>. [cit. 2024-04-25].

ČESKO. Zákon č. 119 ze dne 1. února 2002 Zákon o střelných zbraních a střelivu Online. In: *Zákony pro lidi*. 2010-2023. Dostupné z: <https://www.zakonyprolidi.cz/cs/2002-119?text=zbran%C4%9B+a+st%C5%99elivo>

DUŠEK, Ondřej. ©2024. Tlumiče hluku výstřelu. Online. Guns-trade. Dostupné z: <https://www.guns-trade.cz/clanek-tlumice-hluku-vystrelu-realita-fikce>. [cit. 2024-04-27].

Historická a technická data Sa vz.58. ©2024. Online. GUNEXPERT s.r.o. Dostupné z: <https://www.gunexpert.cz/historicka-a-technicka-data-sa-vz-58>. [cit. 2024-03-11].

Historie palných zbraní. ©2024. Online. Fakulta sportovních studií Masarykovy univerzity. Dostupné z: <https://www.fsps.muni.cz/inovace-SEBS-ASEBS/elearning/strelba/historie>. [cit. 2024-03-12].

HOLEŇA, Jan. ©2024. Bezpečnost. Online. HOLEŇA, Jan. [Strelnicezabreh.cz](https://www.strelnicezabreh.cz). Dostupné z: <https://www.strelnicezabreh.cz/pravidla-bezpecnsoti/>. [cit. 2024-04-25].

Kompletní průvodce střeleckými postoji. Online. GLS TACTICA. Dostupné z: <https://gunlawsuits.org/shooting-stance/>. [cit. 2024-04-25].

INSIDE COLD HAMMER FORGED BARRELS. ©2024. Online. Česká zbrojovka a.s. Dostupné z: <https://www.czforthosewhoknow.com/blog/2023/05/24/inside-cold-hammer-forged-barrels/>. [cit. 2024-03-11].

JUŘÍČEK, Ludvík a kolektiv. 2019. ČESKO-SLOVENSKÝ TERMINOLOGICKÝ SLOVNÍK pojmů z oblastí střelných zbraní, munice, balistiky, pyrotechniky a studijního lékařství. Bratislava: Akadémia Policajného zboru v Bratislave. ISBN 978-80-8054-800-1.

JUŘÍČEK, Ludvík; RAMPACH, Vladimír a JANKOVÝCH, Róbert. 2022. RUČNÉ PALNÉ ZBRANE A STRELIVO PRO OZBROJENÉ ZLOŽKY. Bratislava: Akadémia Policajného zboru v Bratislave. ISBN 978-80-8054-979-4.

KUMAR, Prasanta; PRATIM, Lalita a PRATIM, Dev. 2022. Science and Engineering of Small Arms. CRC Press. ISBN 9781003199397.

Materials and Methods. ©2024. Online. U.S. Department of Justice. Dostupné z: <https://nij.ojp.gov/nij-hosted-online-training-courses/firearms-examiner-training/module-04/materials-and-methods>. [cit. 2024-03-12].

M-LOK. ©2024. Online. ARMED STORE s.r.o. Dostupné z: <https://www.armed.cz/slovník/montaz-m-lok/>. [cit. 2024-04-25].

Nauka o zbraních. ©2024. Online. Zbraně kvalitně. Dostupné z: <https://zbranekvalitne.cz/zbrojni-prukaz/nauka-o-zbranich>. [cit. 2024-04-27].

OVLÁDÁNÍ SPOUŠTĚ A MANIPULACE. ©2024. Online. UF PRO. Dostupné z: <https://ufpro.com/blog/article/trigger-control-and-manipulation>. [cit. 2024-04-25].

Opakovací puška. ©2024. Online. Multimediaexpo.cz. Dostupné z: [http://www.multimediaexpo.cz/mmecz/index.php/Opakovac%C3%AD\\_pu%C5%A1ka](http://www.multimediaexpo.cz/mmecz/index.php/Opakovac%C3%AD_pu%C5%A1ka). [cit. 2024-03-12].

Polohy při střelbě. 2018. Online. Shooting team 8. Dostupné z: <https://www.st8.cz/single-post/2020/07/26/polohy-p%C5%99i-st%C5%99elb%C4%9B-vle%C5%BEe>. [cit. 2024-04-25].

Pruská jehlovka vzor 1854. ©2024. Online. Vojenský historický ústav Praha. Dostupné z: <https://www.vhu.cz/exhibit/pruska-jehlovka-vzor-1854/>. [cit. 2024-03-12].

Předpis Dělník 21-5 7,62mm SAMOPAL vz. 58. ©2024. Online. Slovenský zväz vojakov v zálohe a športovo-branných aktivít. Dostupné z: <https://www.sz>

Puška a kulomet. Vždy přítomní souputníci vojáků první světové války., ©2024. Online. Vojenský historický ústav Praha. Dostupné z: <https://www.vhu.cz/puska-a-kulomet-vzdy-pritomni-souputnici-vojaku-prvni-svetove-valky/>. [cit. 2024-03-11].

Samočinná zbraň, ©2024. Online. ARMED STORE s.r.o. Dostupné z: <https://www.armed.cz/slovník/samocinna-zbran/>. [cit. 2024-03-12].

SMRŽ, Václav, 2024. Picatinny-Rail/Weaver. Online. Nv-optics. Dostupné z: <https://www.nv-optics.cz/picatinny-rail-weaver>. [cit. 2024-04-25].

SRNKOVA, Petra, 2018. Odstřelovač cizinecké policie obhájil titul. Online. Policie-sport.cz. Dostupné z: <https://www.policie-sport.cz/odstrelovac-cizinecke-policie-obhajil-titul/>. [cit. 2024-04-25].

SWOT analýza, 2020. Online. Management mania. Dostupné z: <https://managementmania.com/cs/swot-analyza>. [cit. 2024-04-25].

SWOT, ©2024. Online. Masarykova univerzita. Dostupné z: <https://kisk.phil.muni.cz/kreativita/temata/vizualizace-a-presentace-informaci/swot-analyza>. [cit. 2024-04-25].

TARANI, Steve, 2023. Stocks and Grips: An Evolution. Online. National Rifle Association. Dostupné z: National Rifle Association. [cit. 2024-04-25].

Tipy pro střelbu na dlouhé vzdálenosti, ©2024. Online. Outdoor Sportsman Group. Dostupné z: <https://www.gunsandammo.com/editorial/long-range-shooting-tips/248274>. [cit. 2024-04-25].

ÚTOČNÁ PUŠKA CZ BREN 2, ©2024. Online. Ministerstvo obrany a Armáda České republiky. Dostupné z: <https://acr.army.cz/technika-a-vyzbroj/pechotni/utocna-puska-cz-bren-2-209501/>. [cit. 2024-03-11].

VISINGR, Lukáš, 2021. Vz. 58 vs. BREN: Klasika proti inovaci. Online. VISINGR, Lukáš. Vojsko.net. Dostupné z: <https://www.vojsko.net/vyzbroj-pechoty/71-utocne-pusky/3852-vz-58-vs-bren-klasika-proti-inovaci>. [cit. 2024-04-25].

Výcvik Střeleckého umění, ©2024. Online. GlobalSecurity.org. Dostupné z: <https://www.fotopasti.cz/blog/zbrane-a-prislusenstvo/zaklady-streleckeho-umeni>. [cit. 2024-04-25].

When Were Guns Invented? A Brief History of Guns, 2023. Online. HowStuffWorks. Dostupné z: <https://science.howstuffworks.com/innovation/inventions/who-invented-the-first-gun.htm>. [cit. 2024-03-11].

Základy přesné střelby, 2019. Online. Colosus.cz. Dostupné z: <https://www.colosus.cz/zaklady-presne-strelby-x31469>. [cit. 2024-04-27].

Zásobník, ©2024. Online. ARMED STORE s.r.o. Dostupné z: <https://www.armed.cz/slovník/zasobnik/>. [cit. 2024-04-27].

ZELINKA, Jan; ROUČ, Miroslav a NAKLÁDAL, Jiří, 2024. Ruční palné zbraně: konstrukce, střelivo, zranění, střelba. Plzeň: Vydavatelství a nakladatelství Aleš Čeněk. ISBN 978-80-7380-928-7.

## SEZNAM POUŽITÝCH SYMBOLŮ A ZKRATEK

AČR Armáda České republiky

NATO North Atlantic Treaty Organization (Organizace Severoatlantické smlouvy)

PČR Policie České republiky

**SEZNAM OBRÁZKŮ**

Obrázek 1 Pouzdro závěru Sa vz. 58 ( <i>Předpis Děl 21-5 7,62mm SAMOPAL vz. 58, ©2024</i> ) .....	28
Obrázek 2 Závěr Sa vz. 58 ( <i>Předpis Děl 21-5 7,62mm vz. 58, ©2024</i> ) .....	28
Obrázek 3 Útočná puška Sa vz. 58 ve verzi (P) výše a (V) níže ( <i>Gunexpert, ©2024</i> ).....	30
Obrázek 4 Útočná puška BREN 2 (5,56x45) ( <i>Česká zbrojovka, ©2024</i> ) .....	33
Obrázek 5 Útočná puška BREN 2 (7,62x39) ( <i>Česká zbrojovka, ©2024</i> ) .....	34
Obrázek 6 Graf SWOT analýza .....	48



**SEZNAM TABULEK**

Tabulka 1 Legenda obrázků 2 a 3 ( <i>Předpis Děl 21-5 7,62mm SAMOPAL vz. 58, ©2024</i> ).....	29
Tabulka 2 Komparace technicko-taktických dat ( <i>Agentura personalistiky AČR, odbor doplňování personálu, © 2024</i> ) .....	38
Tabulka 3 SWOT analýza Taktický úchop.....	44
Tabulka 4 Porovnání taktických úchopů ve vztahu k pozici střelce.....	46
Tabulka 5 Výpočet analýza taktických úchopů .....	47

