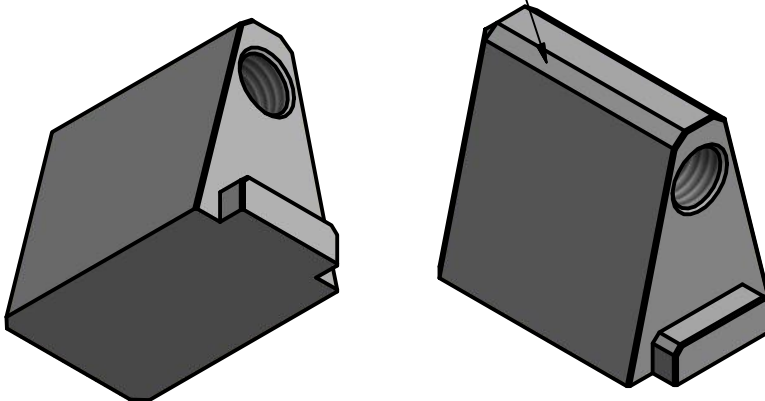


sražení 0,6x45°



nespecifikované tolerance dle ISO 2768-mK

				Materiál		EN AW-6082	
				130-002/2019			
				ÚVI FT UTB		Diplomová práce 2019	
						1/1	
						A4	
Sřav				Změny		Datum	
				Jméno			