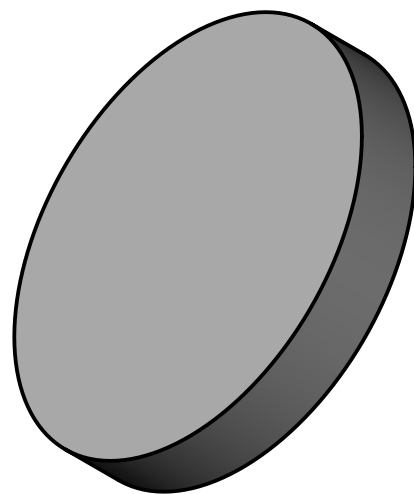
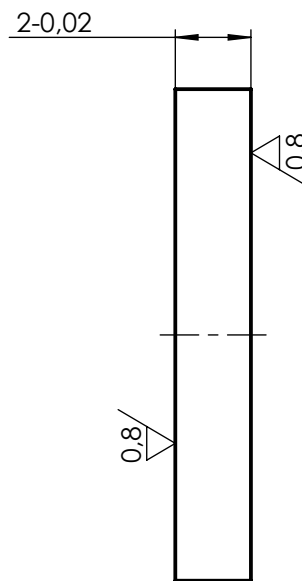
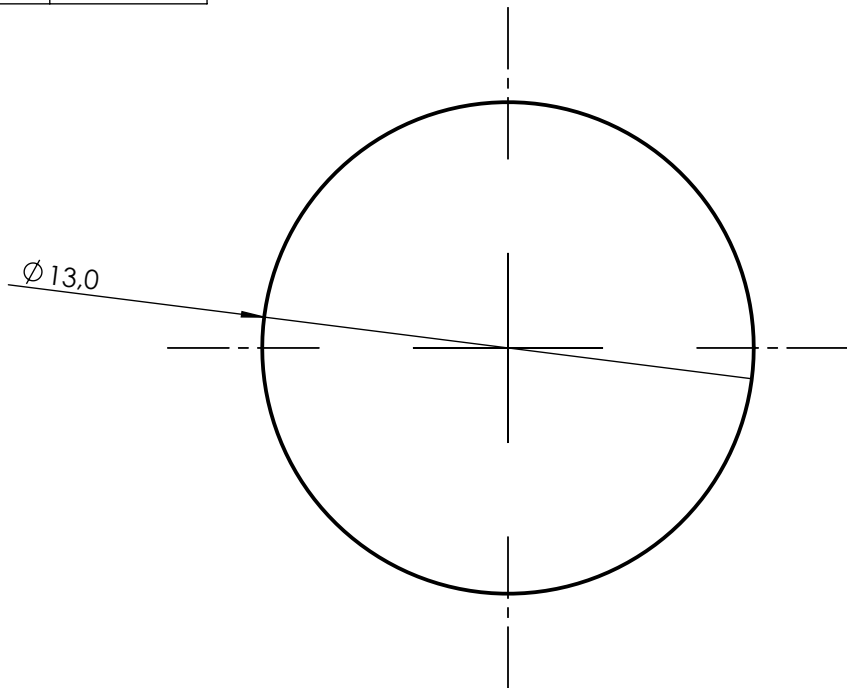


Tolerance rozměrů

XX	ISO 2768- mK
XX,X	± 0,1
XX,XX	± 0,01
XX,XXX	± 0,005

3.2/ (0.8/)



NÁZEV:	DESTICKA	MATERIÁL:	1.2343	POLOTOVAR:	
POČET KUSŮ:	1	NORMA:		KALENO NA:	48+2HRc
ROZMĚR	Ø 13 x 2	HMOTNOST(KG)		POZICE:	018

MĚŘÍTKO 5:1	MODELOVAL:	PEŠL	PŘESNOST:	ISO 2768 mK	A4			
	KRESLIL:	PEŠL	PROMÍTÁNÍ					
	DATUM:	20.10.2017						
UTB FT ZLÍN		KRESLENO V SOLIDWORKS			autor	změna	verze	
		ZÁKAZNÍK	Č. VÝKRESU LRS-71-215-018			LIST 1 z 1		