

Tolerance rozměrů	
XX	ISO 2768- mK
XX,X	± 0,1
XX,XX	± 0,01
XX,XXX	± 0,005

0,8 / ( 1,6 / )

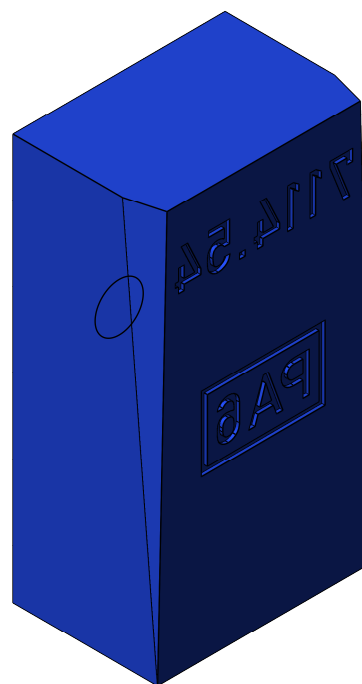
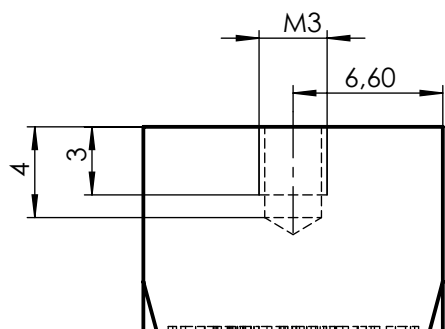
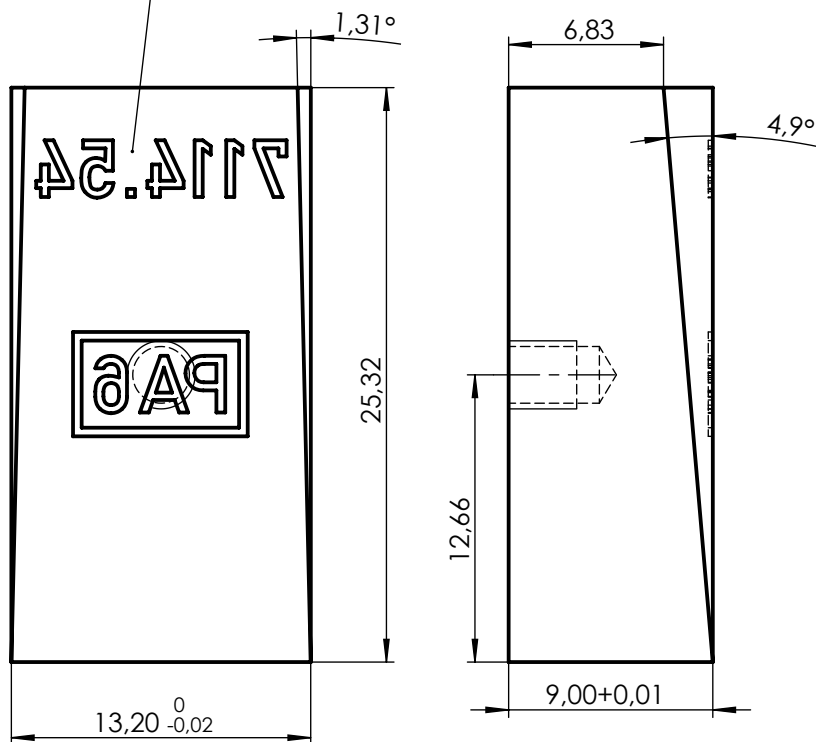
TEXT ZNAČIT LASEREM

A

B

C

D



NÁZEV:	VLOZKA TVARNIKU 2	MATERIÁL:	1.2343	POLOTOVAR:	
POČET KUSŮ:	8	NORMA:		KALENO NA:	48+2HRc
ROZMĚR	26 x 14 x 9	HMOTNOST(KG)		POZICE:	017

MĚŘÍTKO <b>2:1</b>	MODELOVAL:	PEŠL	PŘESNOST:	ISO 2768 mK	<b>A4</b>			
	KRESLIL:	PEŠL	PROMÍTÁNÍ					
	DATUM:	20.10.2017						
<b>UTB FT ZLÍN</b>		KRESLENO V SOLIDWORKS			autor	změna	verze	
		ZÁKAZNÍK	Č. VÝKRESU			LIST		
		LRS-71-215-017			1 z 1			

2

3

4