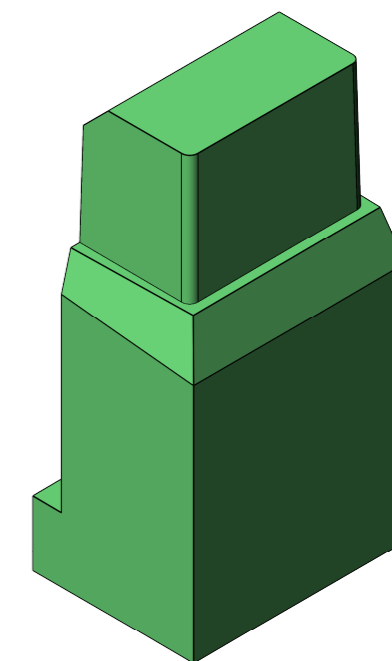
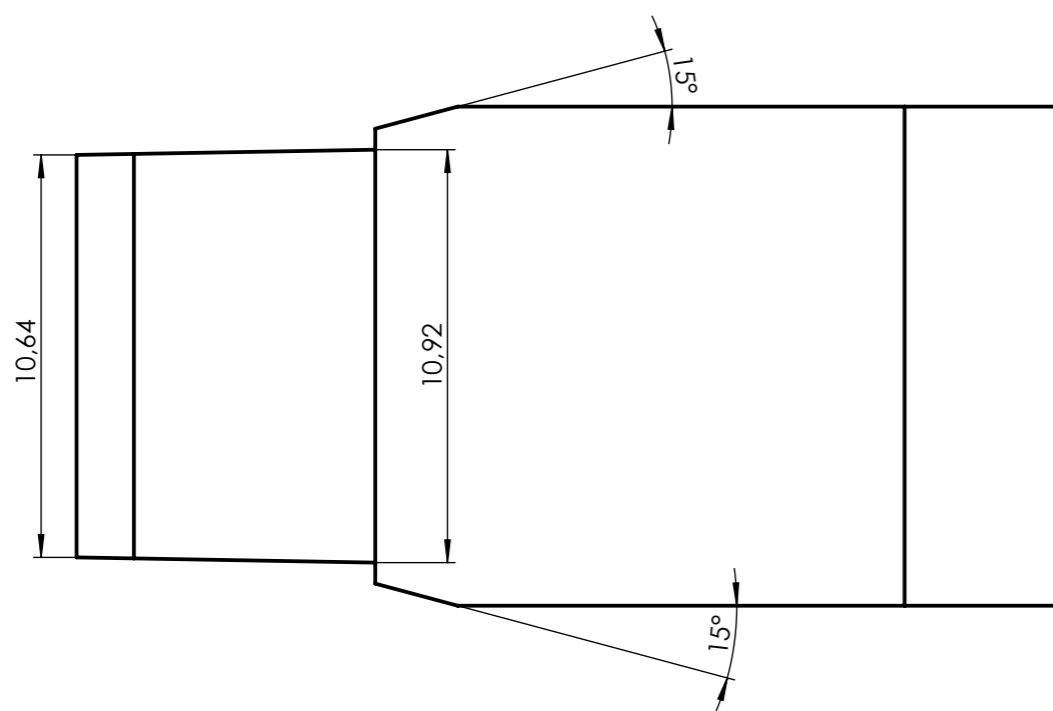
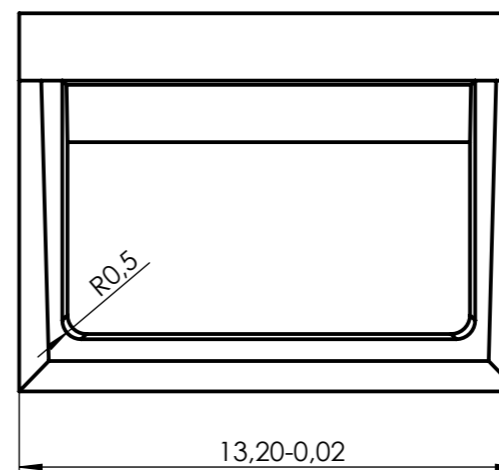
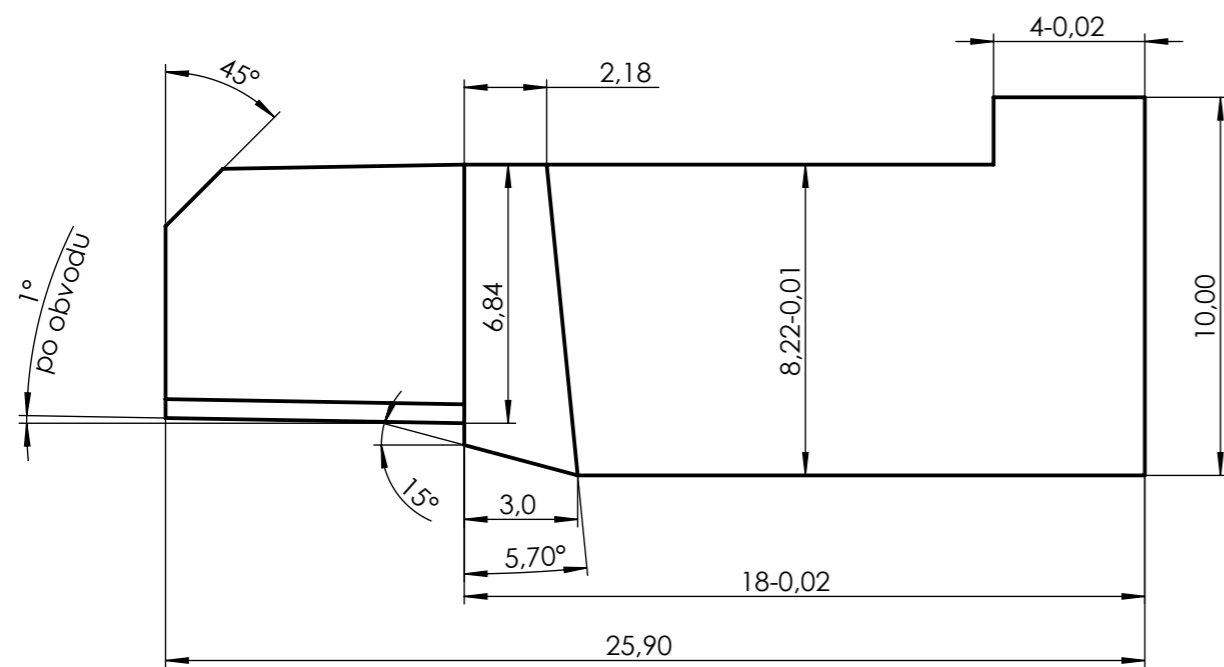


Tolerance rozměrů	
XX	ISO 2768- mK
XX.X	± 0,1
XX,XX	± 0,01
XX,XXX	± 0,005

0,8 / 3,2 /
(▽ / (▽ /



VLOZKA REZAT DRATEM, LESTIT TVAROVE PLOCHY

NÁZEV:	VLOZKA TVARNIKU 1	MATERIÁL:	1.2343	POLOTOVAR:	
POČET KUSŮ:	8	NORMA:		KALENO NA:	48+2HRC
ROZMĚR	26 x 14 x 10	HMOTNOST:		POZICE:	016

MĚŘÍTKO 5:1	MODELOVAL:	PEŠL	PŘESNOST: ISO 2768 mK PROMÍTÁNÍ	A3		
	KRESLIL:	PEŠL				
	DATUM:	20.10.2017	KRESLENO V SOLIDWORKS ZAKAZNIK		autor	změna
UTB FT ZLÍN				Č. VÝKRESU	LRS-71-215-016	verze
						1 z 1