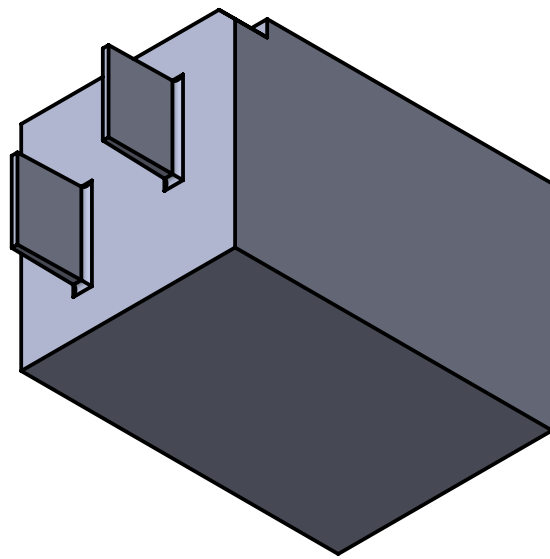
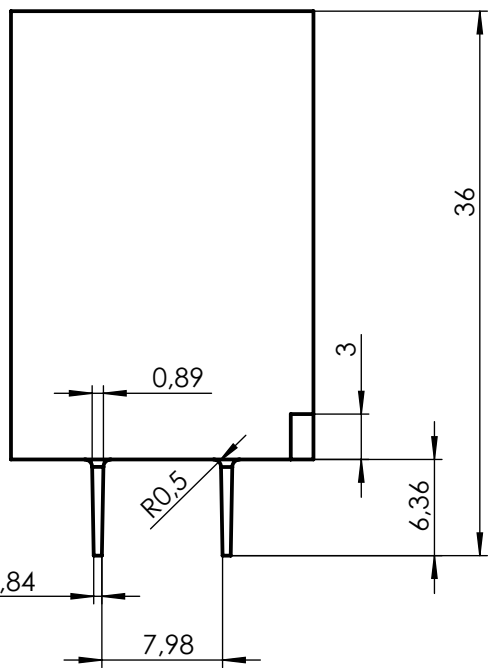
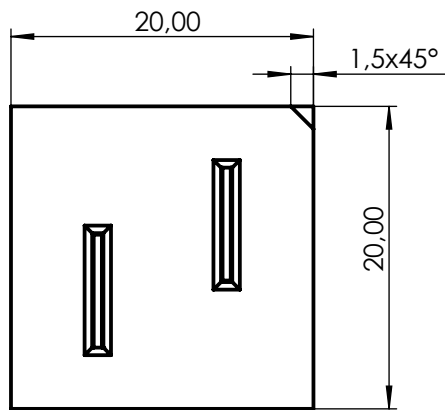


Tolerance rozměrů

XX	ISO 2768- mK
XX,X	± 0,1
XX,XX	± 0,01
XX,XXX	± 0,005

1,6 / (✓)



J.M 0,15

NÁZEV:	EL2	MATERIÁL:	Cu	POLOTOVAR:	
POČET KUSŮ:	2 HR. + 2 DOK.	NORMA:		KALENO NA:	
ROZMĚR	36 x 20 x 20	HMOTNOST(KG)		POZICE:	015

MĚŘÍTKO 2:1	MODELOVAL:	PEŠL	PŘESNOST:	ISO 2768 mK	A4			
	KRESLIL:	PEŠL	PROMÍTÁNÍ					
	DATUM:	20.11.2017						
UTB FT ZLÍN		KRESLENO V SOLIDWORKS			autor	změna	verze	
		ZAKAZNÍK	Č. VÝKRESU LRS-71-215-015-EL2			LIST 1 z 1		