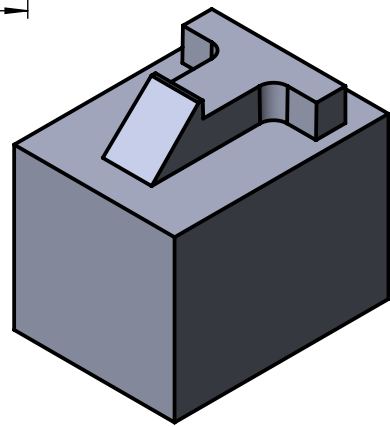
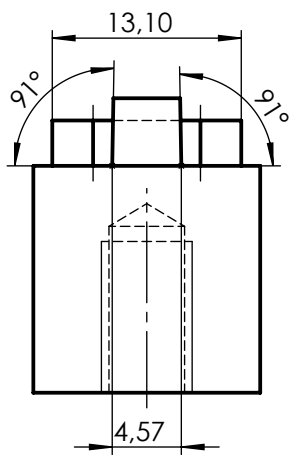
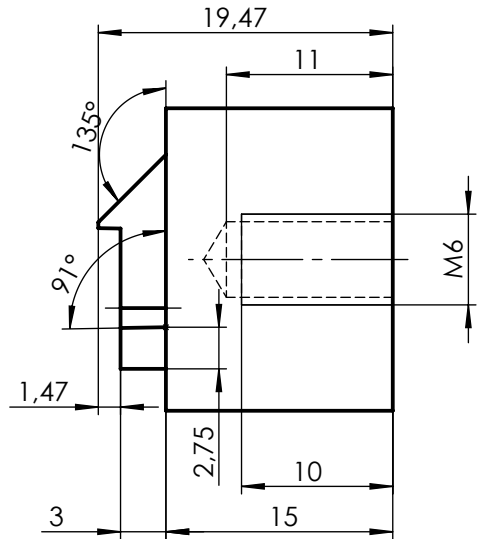
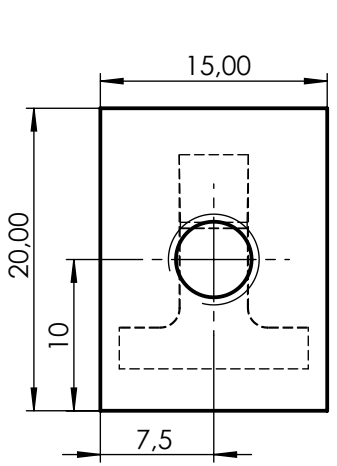


Tolerance rozměrů

| | |
|--------|--------------|
| XX | ISO 2768- mK |
| XX,X | ± 0,1 |
| XX,XX | ± 0,01 |
| XX,XXX | ± 0,005 |



EL1 DOKONČOVACÍ- ZMENŠENA O JISKROVOU MEZERU 0,2 MM
 EL2 HRUBOVACÍ- ZMENŠENA O JISKROVOU MEZERU 0,3 MM
 ELEKTRODA 2 PRO POZICI 014

| | | | | | |
|-------------|----------------|--------------|----|------------|-----|
| NÁZEV: | EL 2 | MATERIÁL: | Cu | POLOTOVAR: | |
| POČET KUSŮ: | 2 HR. + 2 DOK. | NORMA: | | KALENO NA: | |
| ROZMĚR | 20 x 20 x 15 | HMOTNOST(KG) | | POZICE: | 014 |

| | | | | | | | | |
|-----------------------|------------|-----------------------|----------------------------------|-------------|-----------|---------------|-------|--|
| MĚŘÍTKO 2:1 | MODELOVAL: | PEŠL | PŘESNOST: | ISO 2768 mK | A4 | | | |
| | KRESLIL: | PEŠL | PROMÍTÁNÍ | | | | | |
| | DATUM: | 23.11.2017 | | | | | | |
| UTB FT ZLÍN | | KRESLENO V SOLIDWORKS | | | autor | změna | verze | |
| | | ZÁKAZNÍK | Č. VÝKRESU LRS-71-215-014-EL2 | | | LIST 1 z 1 | | |