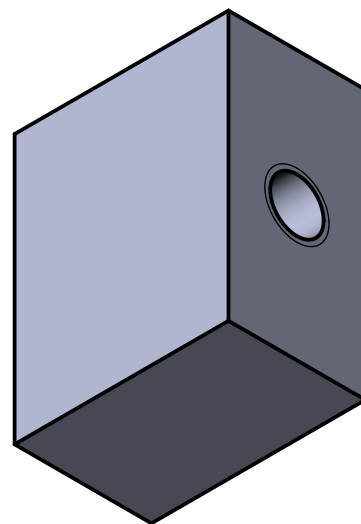
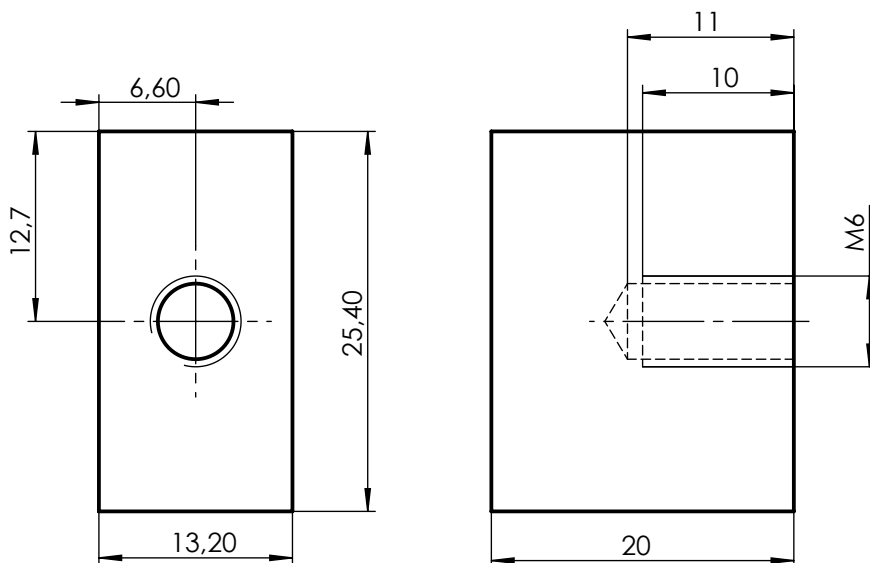


## Tolerance rozměrů

XX	ISO 2768- mK
XX,X	± 0,1
XX,XX	± 0,01
XX,XXX	± 0,005

1,6/ (✓)



EL1 DOKONČOVACÍ- ZMENŠENA O JISKROVOU MEZERU 0,3 MM  
 EL1 HRUBOVACÍ- ZMENŠENA O JISKROVOU MEZERU 0,5 MM  
 ELEKTRODA 1 PRO POZICI 014

NÁZEV:	EL 1	MATERIÁL:	Cu	POLOTOVAR:	
POČET KUSŮ:	2 HR. + 2 DOK.	NORMA:		KALENO NA:	
ROZMĚR	26 x 14 x 20	HMOTNOST(KG)		POZICE:	014

MĚŘÍTKO <b>2:1</b>	MODELOVAL:	PEŠL	PŘESNOST:	ISO 2768 mK	A4			
	KRESLIL:	PEŠL	PROMÍTÁNÍ					
	DATUM:	23.11.2017						
<b>UTB FT ZLÍN</b>		KRESLENO V SOLIDWORKS			autor	změna	verze	
		ZÁKAZNÍK	Č. VÝKRESU			LIST		
		LRS-71-215-014-EL1			1 z 1			