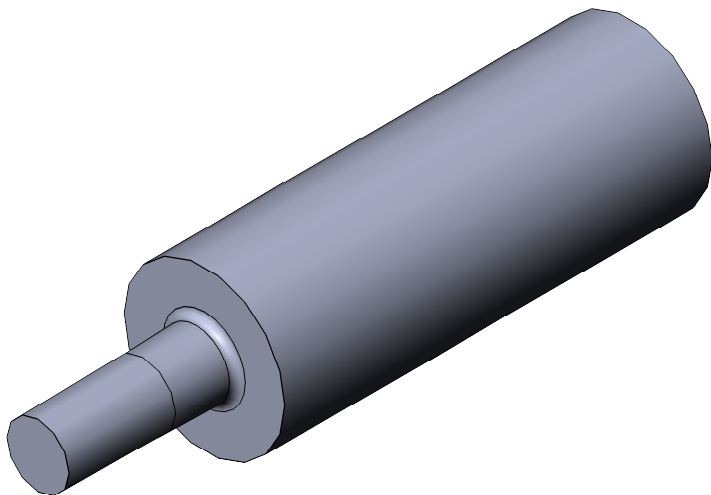
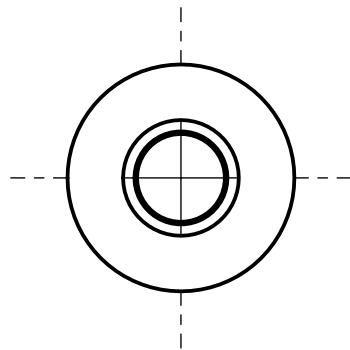
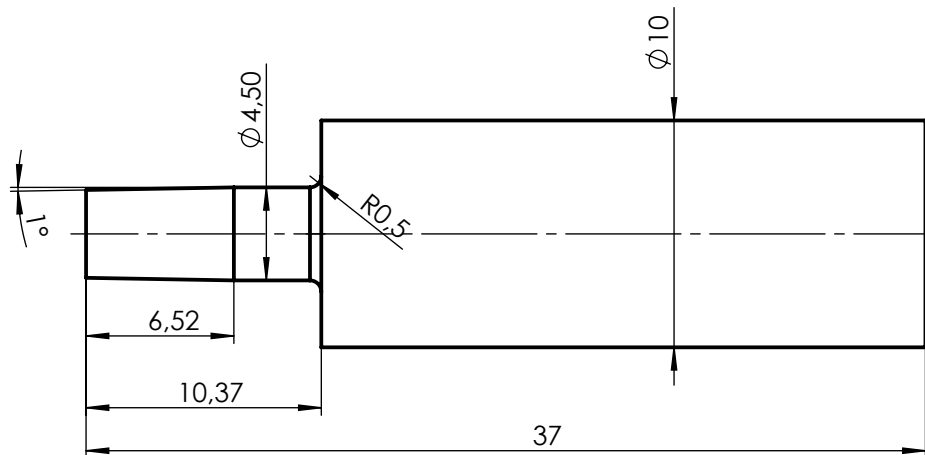


Tolerance rozměrů

XX	ISO 2768- mK
XX,X	± 0,1
XX,XX	± 0,01
XX,XXX	± 0,005

1,6 / (✓)



EL2 DOKONČOVACÍ- ZMENŠENA O JISKROVOU MEZERU 0,2 MM  
 EL2 HRUBOVACÍ- ZMENŠENA O JISKROVOU MEZERU 0,3 MM  
 ELEKTRODA 2 PRO POZICI 013

NÁZEV:	EL2	MATERIÁL:	Cu	POLOTOVAR:	
POČET KUSŮ:	2 HR. + 2 DOK.	NORMA:		KALENO NA:	
ROZMĚR	Ø 10 x 37	HMOTNOST(KG)		POZICE:	013

MĚŘÍTKO <b>2:1</b>	MODELOVAL:	PEŠL	PŘESNOST:	ISO 2768 mK	<b>A4</b>			
	KRESLIL:	PEŠL	PROMÍTÁNÍ					
	DATUM:	23.11.2017						
<b>UTB FT ZLÍN</b>		KRESLENO V SOLIDWORKS			autor	změna	verze	
		ZAKAZNIK	Č. VÝKRESU			LIST		
		LRS-71-215-013-EL2			1 z 1			