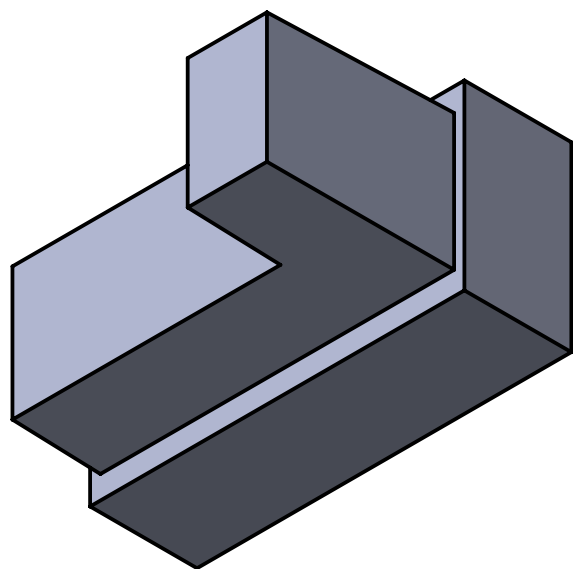
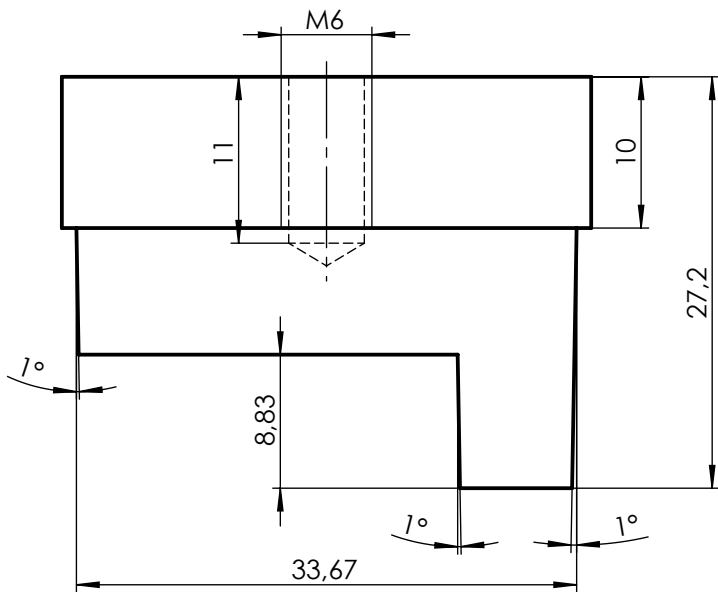
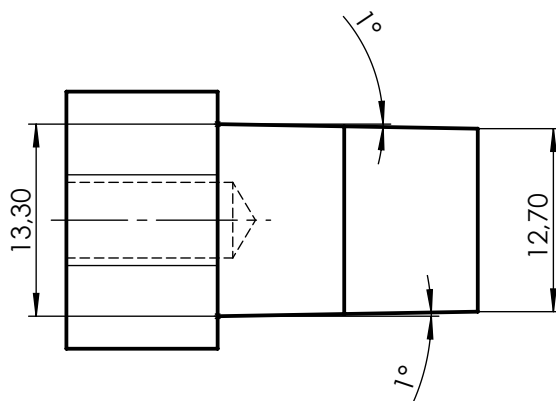
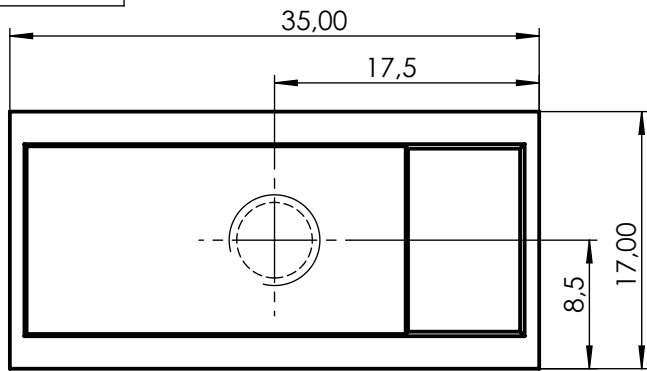


Tolerance rozměrů	
XX	ISO 2768- mK
XX,X	± 0,1
XX,XX	± 0,01
XX,XXX	± 0,005

1,6 / 3,2
(▽ / ▽)



TVAR ELEKTRODY MOŽNO ŘEZAT NA DRÁTĚ
 EL1 DOKONČOVACÍ- ZMENŠENA O JISKROVOU MEZERU 0,2 MM
 EL1 HRUBOVACÍ- ZMENŠENA O JISKROVOU MEZERU 0,3 MM
 ELEKTRODA 1 PRO POZICI 013

NÁZEV:	EL1	MATERIÁL:	Cu	POLOTOVAR:	
POČET KUSŮ:	2 HRUB. + 2 DOK.	NORMA:		KALENO NA:	
ROZMĚR	35 x 33 x 27	HMOTNOST(KG)		POZICE:	013

MĚŘÍTKO 2:1	MODELOVAL:	PEŠL	PŘESNOST:	ISO 2768 mK	A4			
	KRESLIL:	PEŠL	PROMÍTÁNÍ					
	DATUM:	23.11.2017						
UTB FT ZLÍN		KRESLENO V SOLIDWORKS			autor	změna	verze	
		ZÁKAZNÍK	Č. VÝKRESU			LIST		
		LRS-71-215-013-EL1			1 z 1			