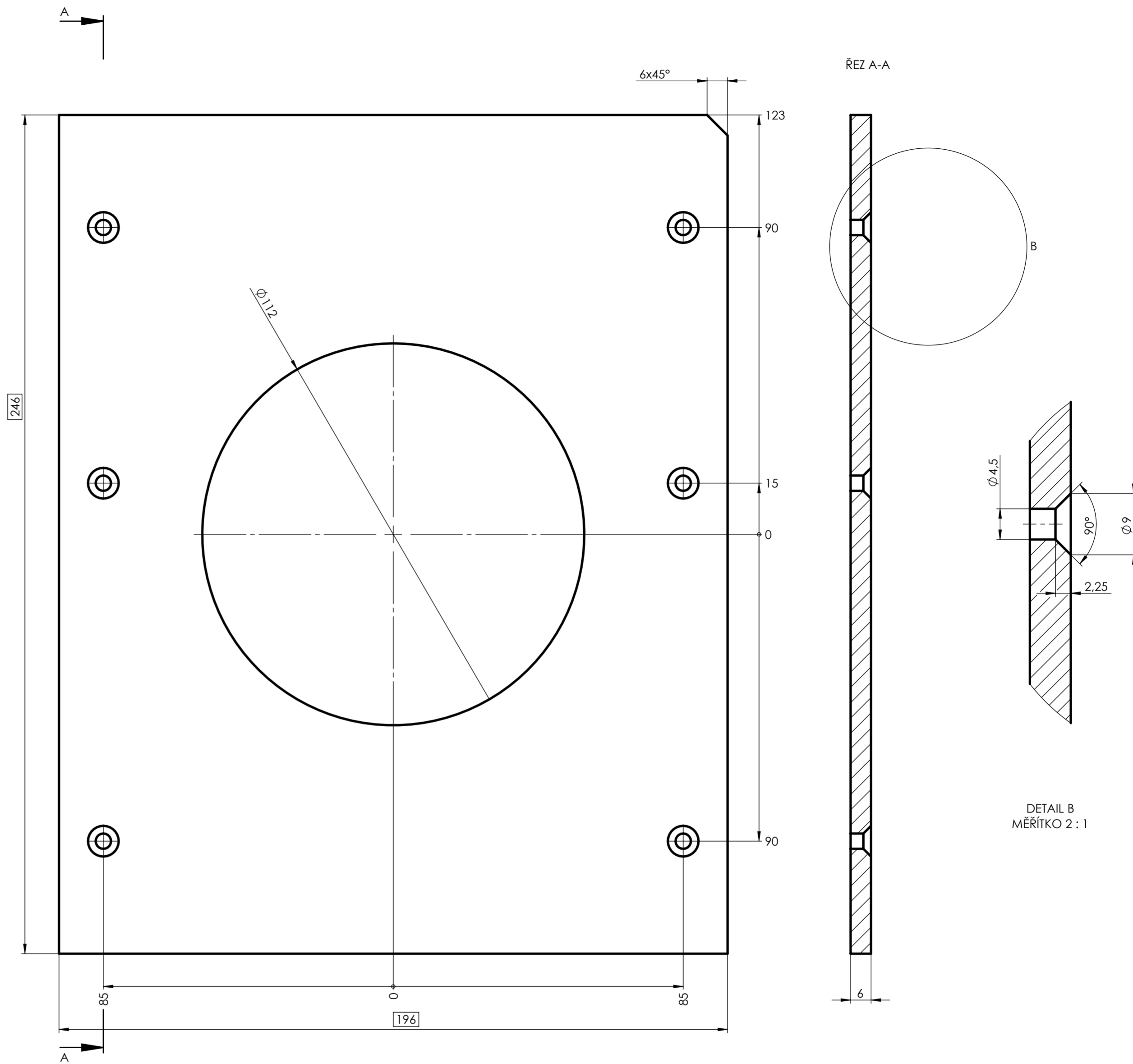
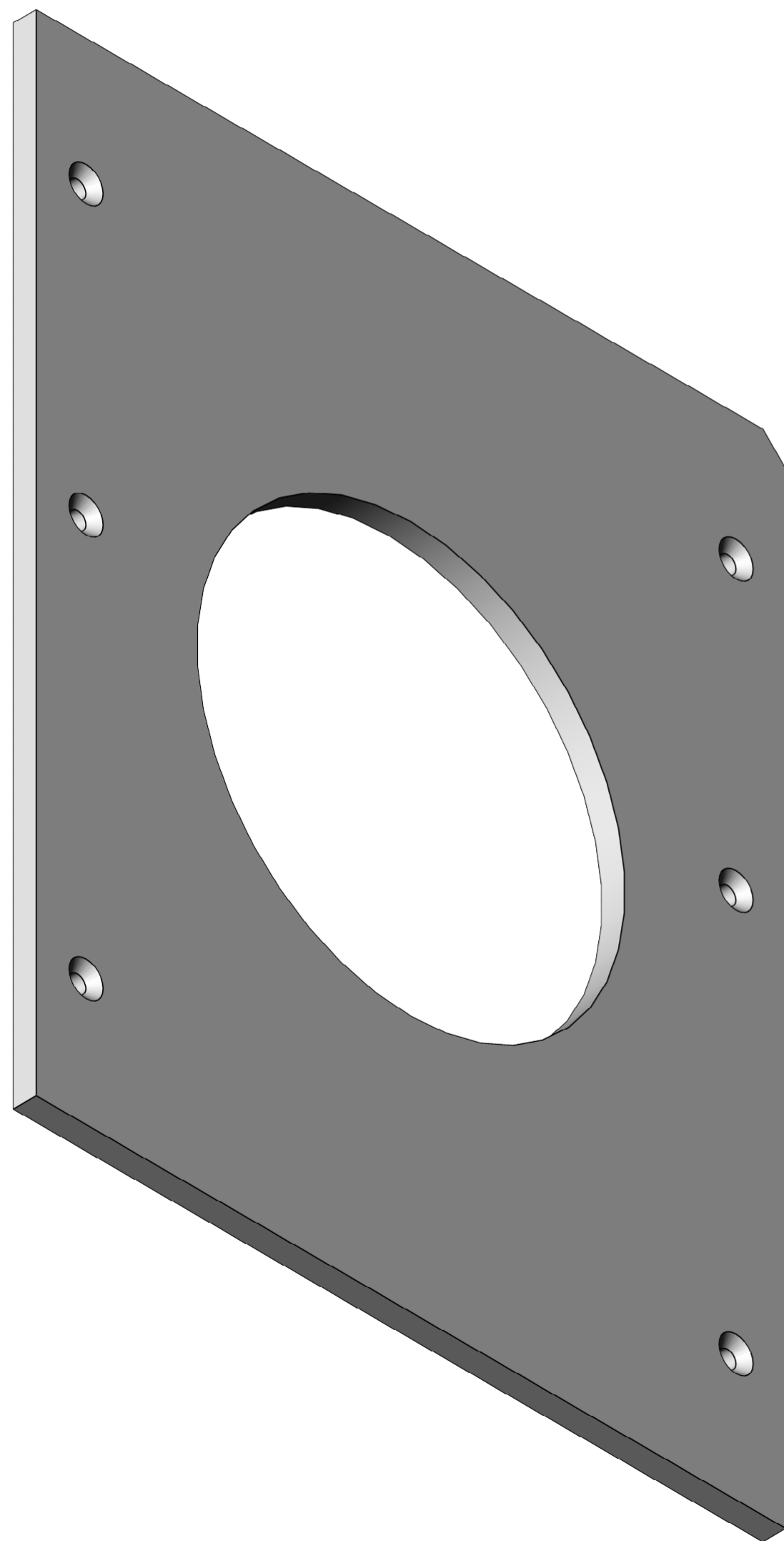


Tolerance rozměrů	
XX	ISO 2768-mK
XX,X	± 0,1
XX,XX	± 0,01
XX,XXX	± 0,005

3,2/ (✓)



NÁZEV:	IZOLACNI DESKA PE	MATERIÁL:	SKLLOLAMINÁT	POLOTOVAR:	
POČET KUSŮ:	1	NORMA:	MEUSBURGER	KALENO NA:	
ROZMĚR	246 x 196 x 6	HMOTNOST:		POZICE:	012
MĚŘÍTKO	MODELOVAL: PEŠL	PŘESNOST: ISO 2768 mK			
1:1	KRESLIL: PEŠL	PROVĚŘENÍ		A2	
	DATUM: 20.10.2017			autor	změna
		KRESLENO V SOLIDWORKS			verze
		ZÁKAZNÍK		č. VÝKRESU	LIST
				LRS-71-215-012	1 z 1