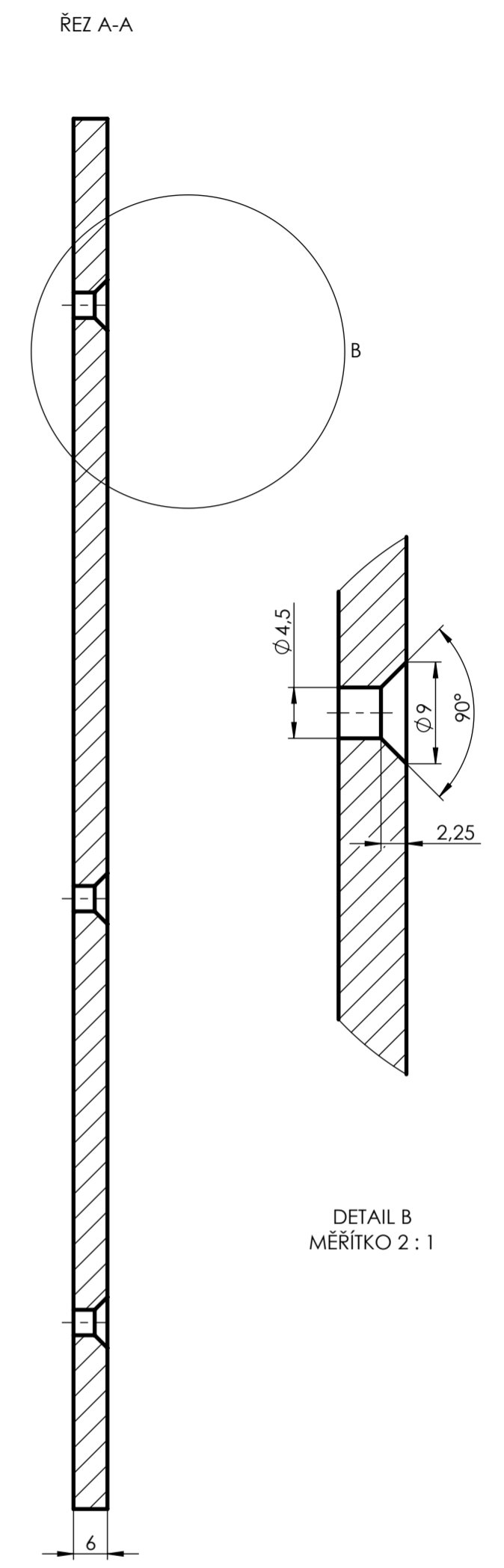
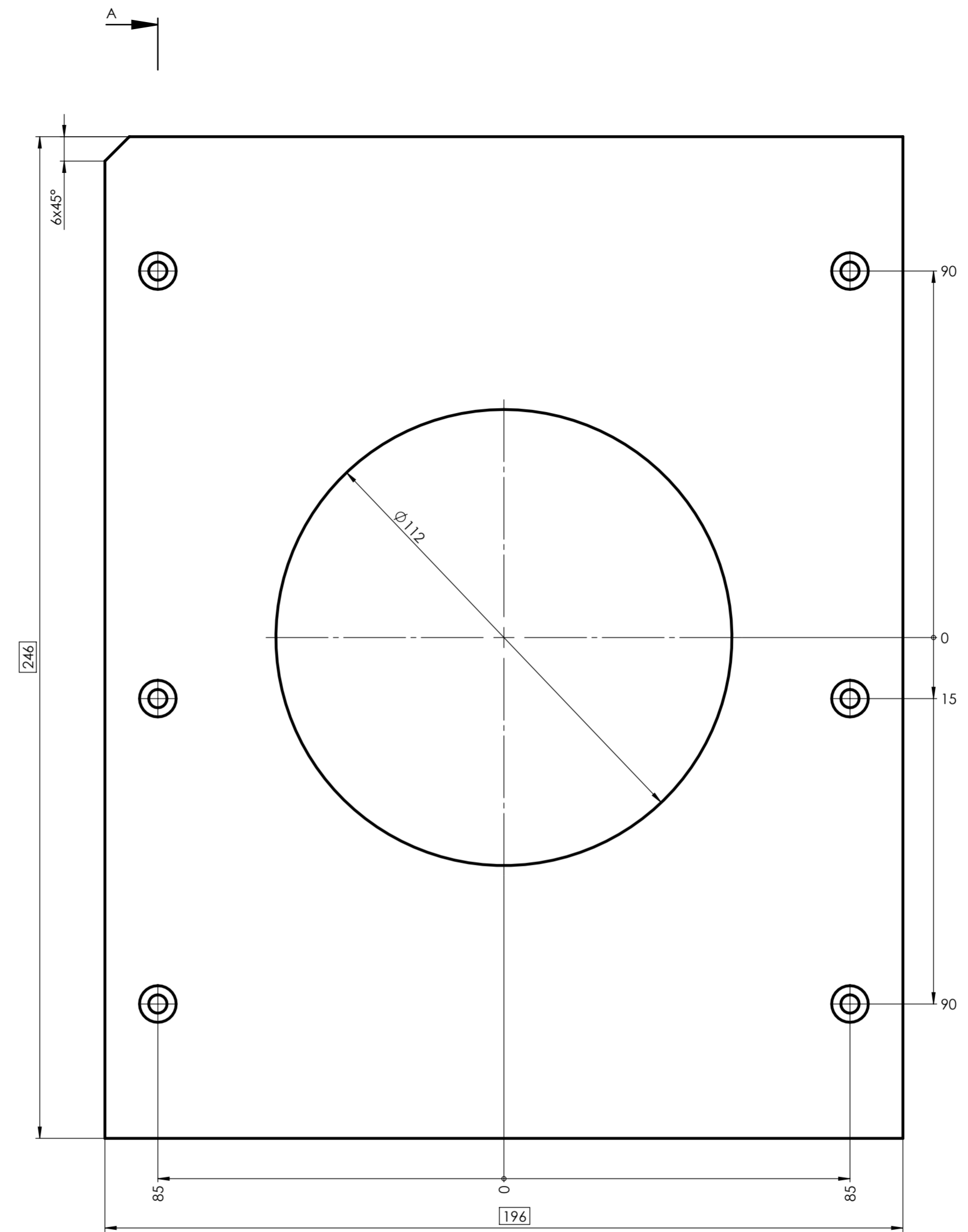
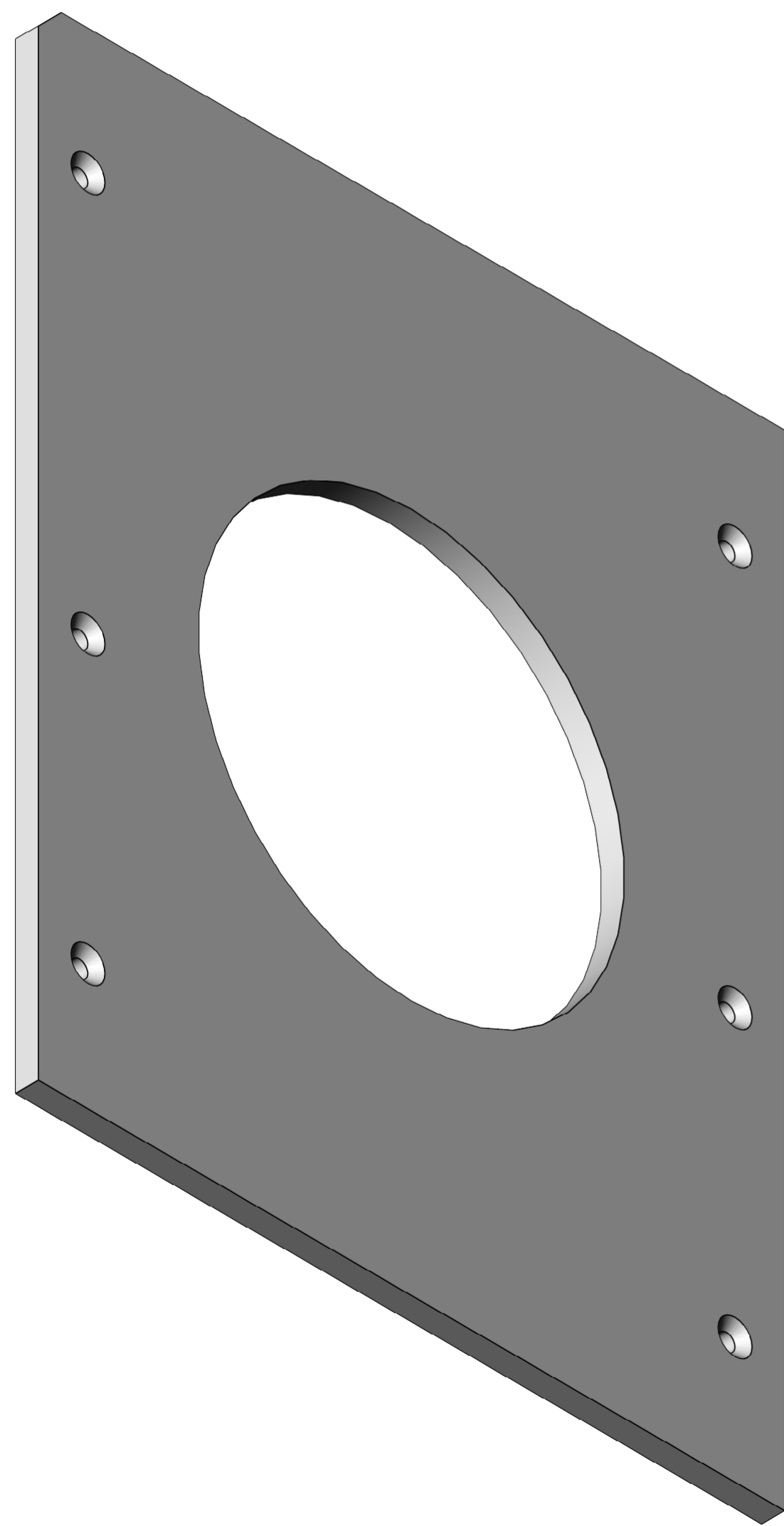


3,2/ (✓)

Tolerance rozměrů	
XX	ISO 2768- mK
XX,X	± 0,1
XX,XX	± 0,01
XX,XXX	± 0,005



DETAIL B  
MĚŘÍTKO 2 : 1

NÁZEV:	IZOLACNI DESKA PO	MATERIÁL:	SKLOLAMINÁT	POLOTOVAR:	
POČET KUSŮ:	1	NORMA:	MEUSBURGER	KALENO NA:	
ROZMĚR	246 x 196 x 6	HMOTNOST:		POZICE:	011
MĚŘÍTKO	MODELOVAL:	PEŠL	PŘESNOST:	ISO 2768 mK	
1:1	KRESLIL:	PEŠL	PROVĚŘENÍ		
	DATUM:	20.10.2017			
<b>UTB FT ZLÍN</b>		KRESLENO V SOLIDWORKS		A2	
		ZÁKAZNÍK		autor	změna
				č. VÝKRESU	verze
				LRS-71-215-011	1 z 1