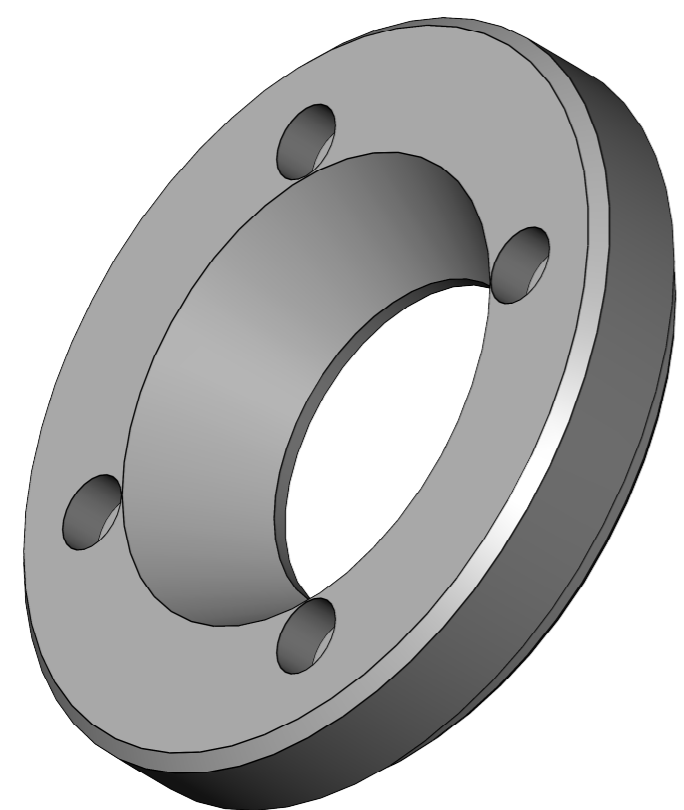
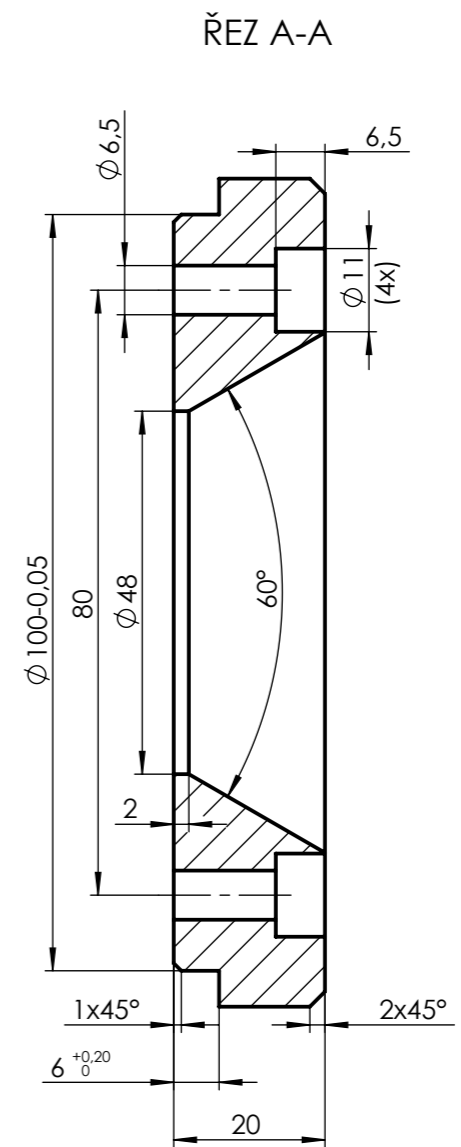
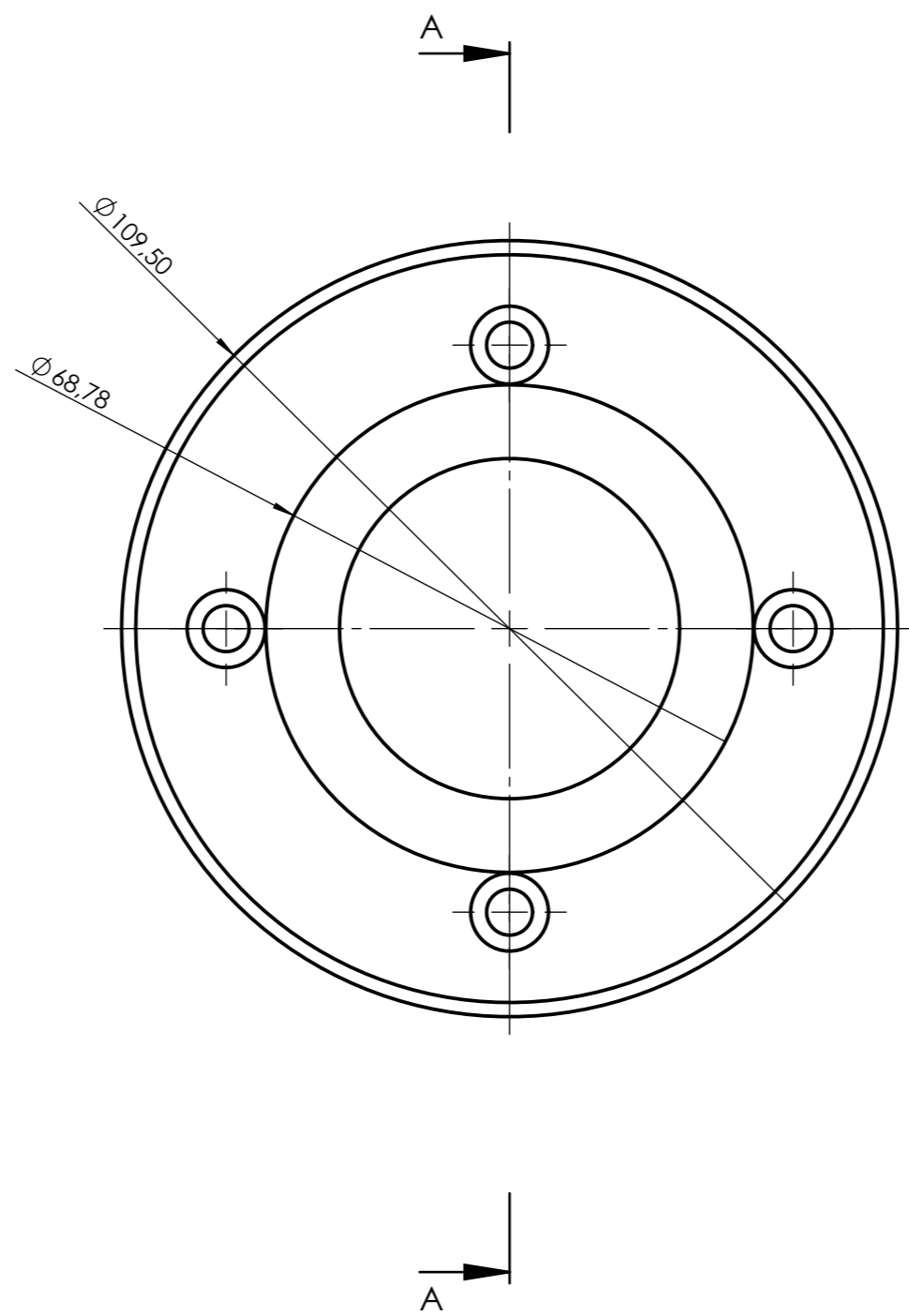


Tolerance rozměrů	
XX	ISO 2768- mK
XX.X	± 0,1
XX,XX	± 0,01
XX,XXX	± 0,005

3.2/ (✓)



NÁZEV:	STREDICI KROUZEK PE	MATERIÁL:	1.1730	POLOTOVAR:		
POČET KUSŮ:	1	NORMA:		KALENO NA:		
ROZMĚR	Ø 109,5 x 20	HMOTNOST:		POZICE:	010	
MĚŘÍTKO	MODELOVAL: PEŠL	PŘESNOST:	ISO 2768 mK	A3		
1:1	KRESLIL: PEŠL	PROMÍTÁNÍ				
	DATUM: 20.10.2017					
UTB FT ZLÍN		KRESLENO V SOLIDWORKS		autor	změna	verze
		ZAKAZNIK		Č. VÝKRESU		LIST
				LRS-71-215-010		1 z 1