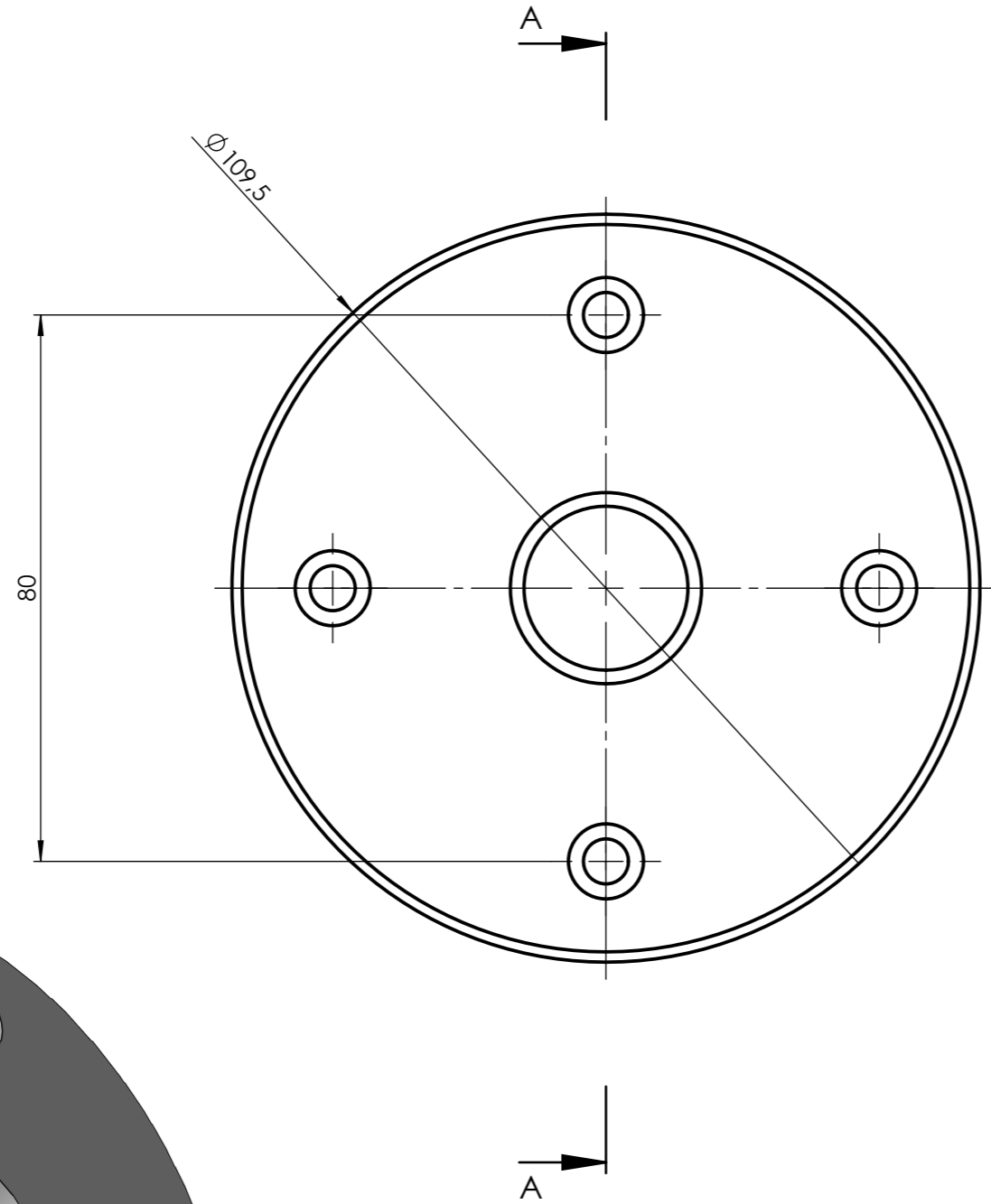
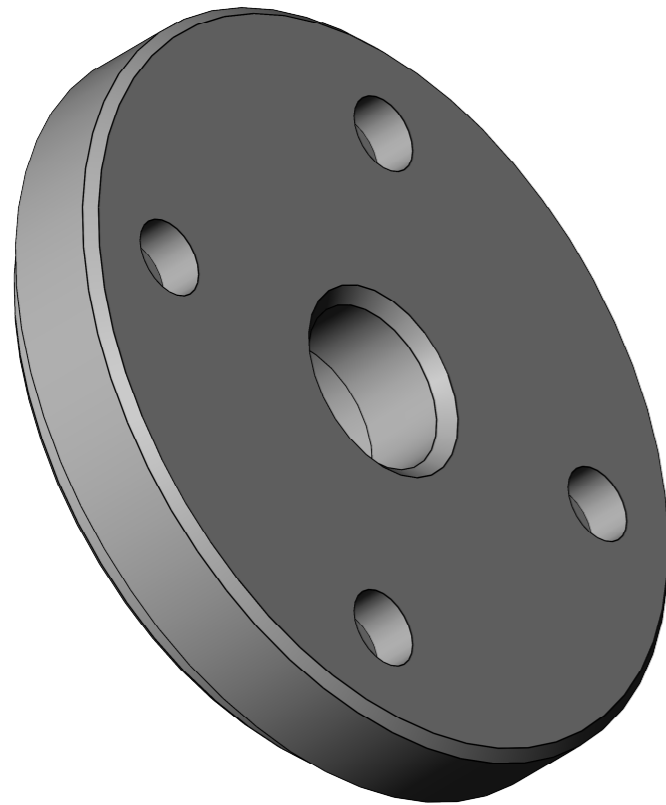
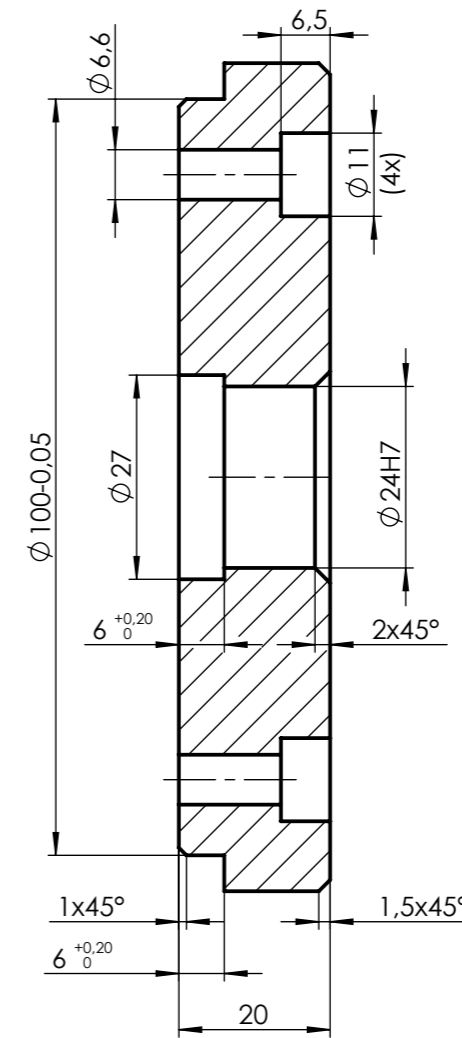


Tolerance rozměrů	
XX	ISO 2768- mK
XX.X	± 0,1
XX,XX	± 0,01
XX,XXX	± 0,005

3.2/ (✓)



ŘEZ A-A



NÁZEV:	STREDICI KROUZEK PO	MATERIÁL:	1.1730	POLOTOVAR:	
POČET KUSŮ:	1	NORMA:		KALENO NA:	
ROZMĚR	Ø 109,5 x 20	HMOTNOST:		POZICE:	009
MĚŘÍTKO	MODELOVAL: PEŠL	PŘESNOST:	ISO 2768 mK		
1:1	KRESLIL: PEŠL	PROMÍTÁNÍ		A3	
	DATUM: 20.10.2017				
UTB FT ZLÍN		KRESLENO V SOLIDWORKS		autor	změna
		ZAKAŽNÍK		Č. VÝKRESU	LRS-71-215-009