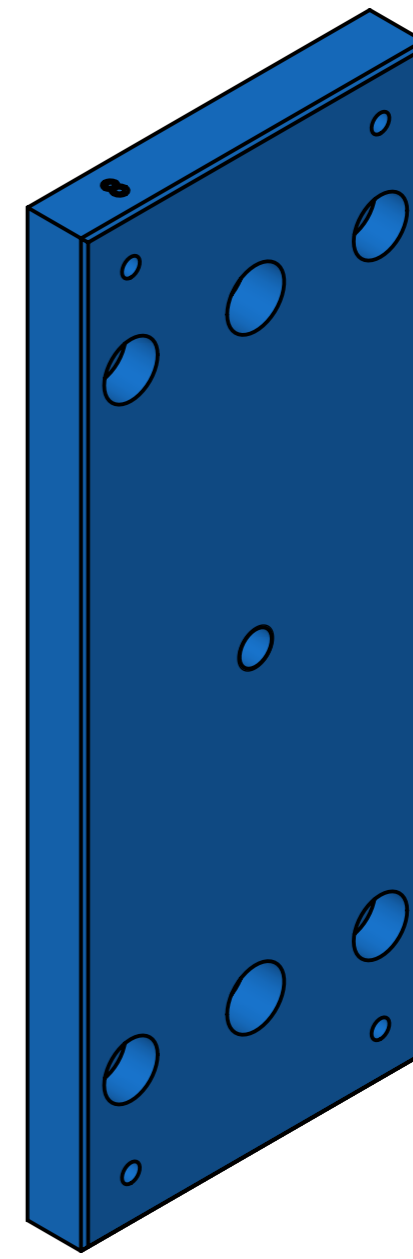
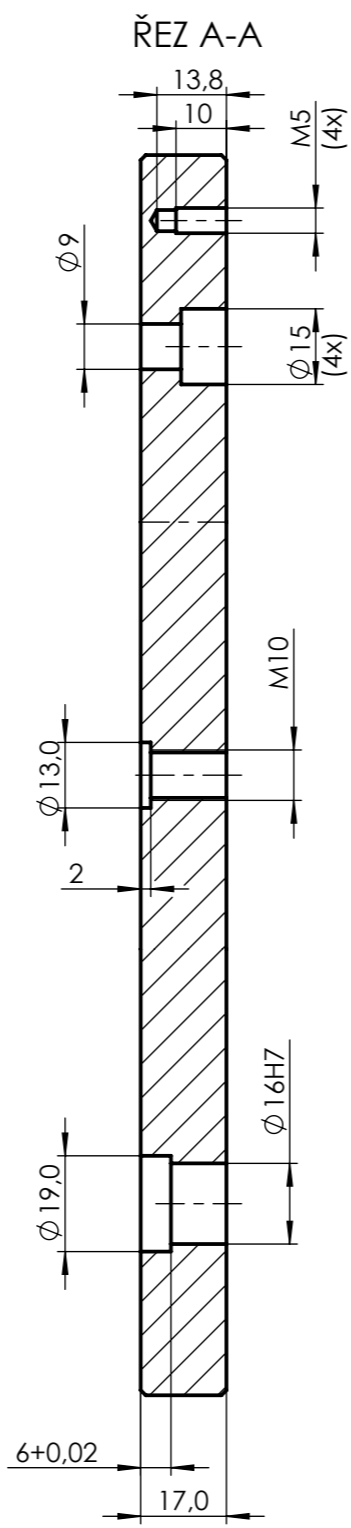
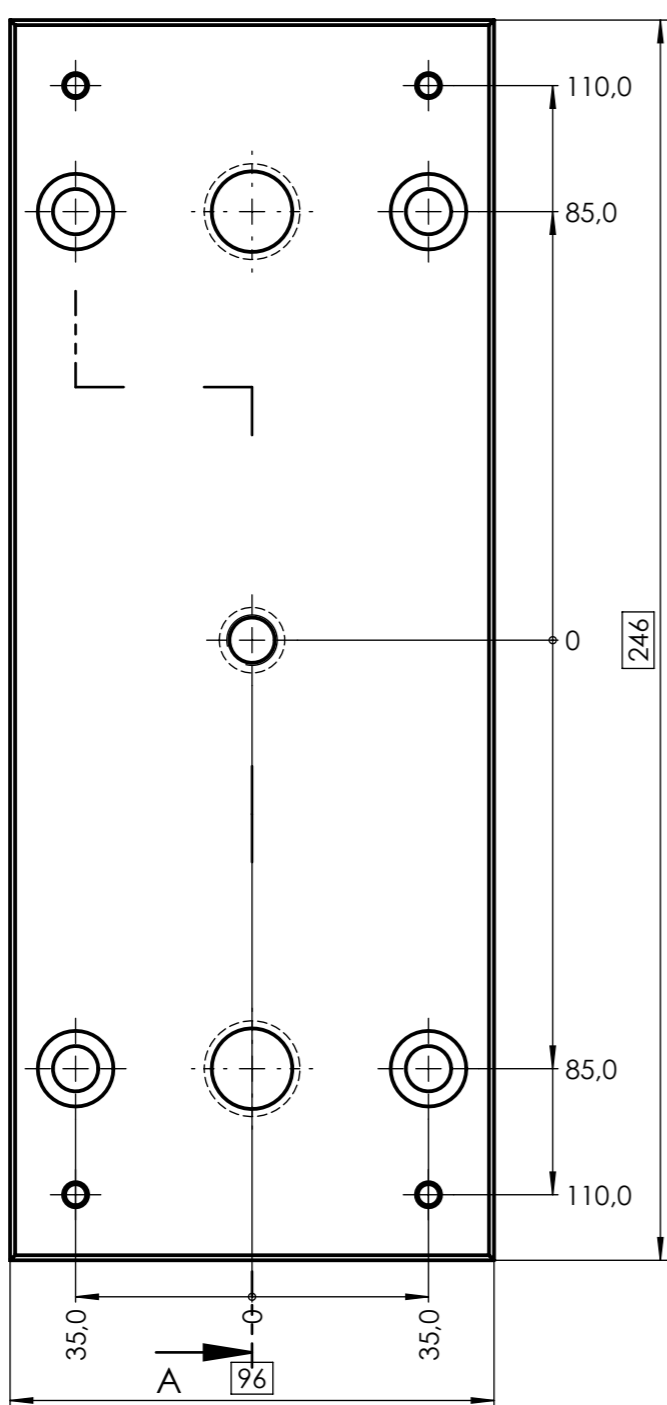


Tolerance rozměrů	
XX	ISO 2768-mK
XX.X	± 0,1
XX,XX	± 0,01
XX,XXX	± 0,005

3.2/ (0.8/)

A



NEKOTOVANE HRANY SRAZIT 1x45°

NÁZEV:	VYHAZOVACI DESKA	MATERIÁL:	1.2312	POLOTOVAR:	
POČET KUSŮ:	1	NORMA:	MEUSBURGER	KALENO NA:	
ROZMĚR	246 x 96 x 17	HMOTNOST:		POZICE:	008
MĚŘÍTKO	MODELOVAL: PEŠL	PŘESNOST:	ISO 2768 mK		
1:2	KRESLIL: PEŠL	PROMÍTÁNÍ		A3	
	DATUM: 20.10.2017				
UTB FT ZLÍN		KRESLENO V SOLIDWORKS		autor	změna
		ZAKÁZNIK		Č. VÝKRESU	LRS 71-215-008
				LIST	
				1 z 1	