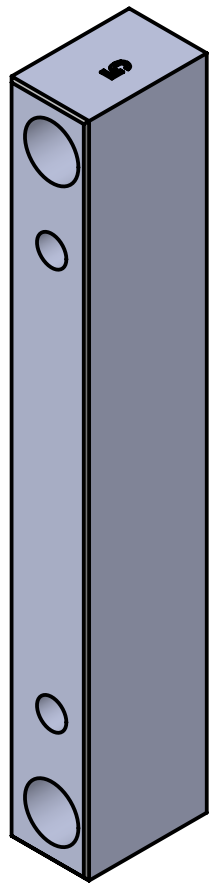
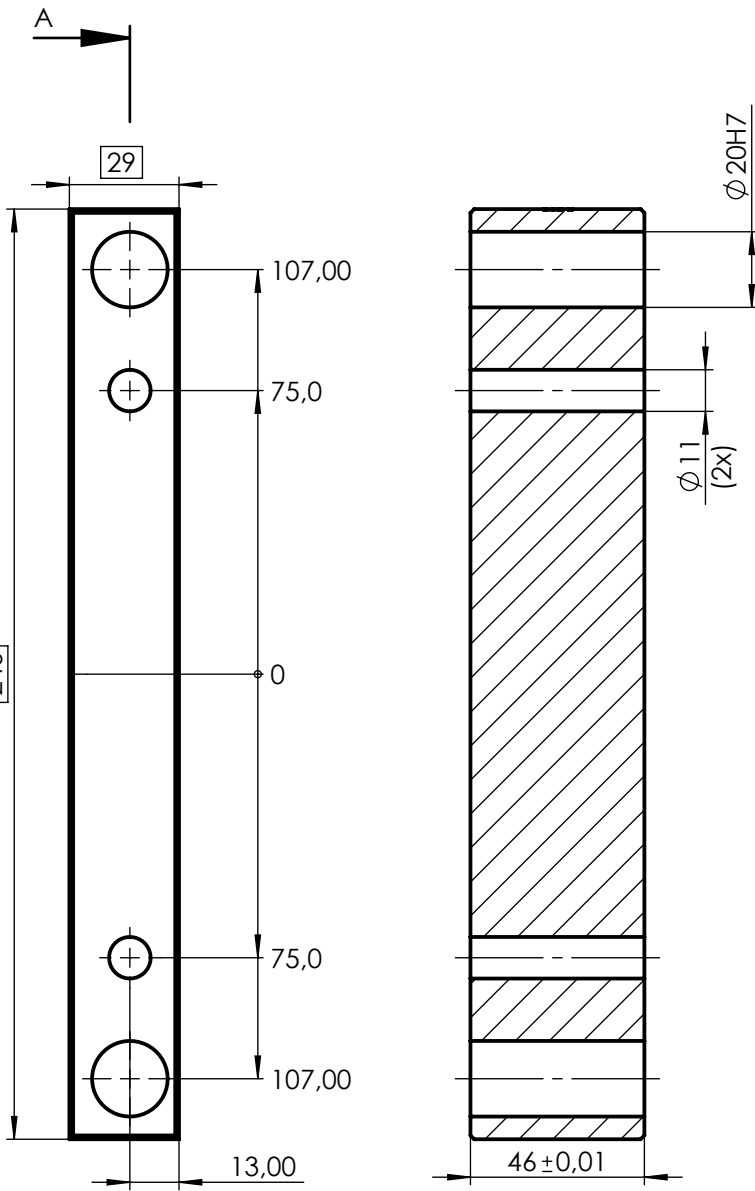


Tolerance rozměrů	
XX	ISO 2768- mK
XX,X	± 0,1
XX,XX	± 0,01
XX,XXX	± 0,005

0,8 / 3,2 /
(∇ / (∇))



ŘEZ A-A

BROUSIT SPOLEČNĚ S POZICÍ 004

NÁZEV:	ROZPERKA	MATERIÁL:	1.1730	POLOTOVAR:	
POČET KUSŮ:	1	NORMA:	MEUSBURGER	KALENO NA:	
ROZMĚR	246 x 46 x 29	HMOTNOST(KG)		POZICE:	005

MĚŘÍTKO 1:2	MODELOVAL:	PEŠL	PŘESNOST:	ISO 2768 mK	A4			
	KRESLIL:	PEŠL	PROMÍTÁNÍ					
	DATUM:	20.10.2017						
UTB FT ZLÍN		KRESLENO V SOLIDWORKS			autor	změna	verze	
		ZÁKAZNÍK	Č. VÝKRESU LRS-71-215-005			LIST 1 z 1		