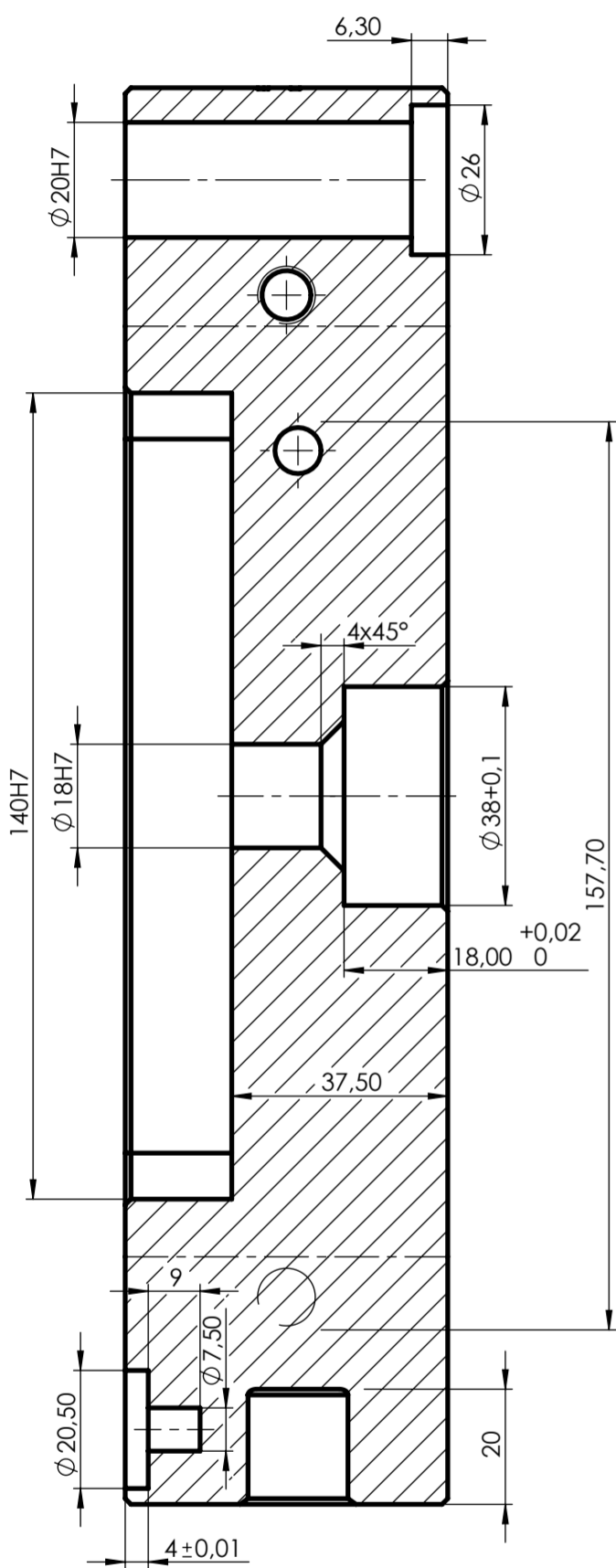
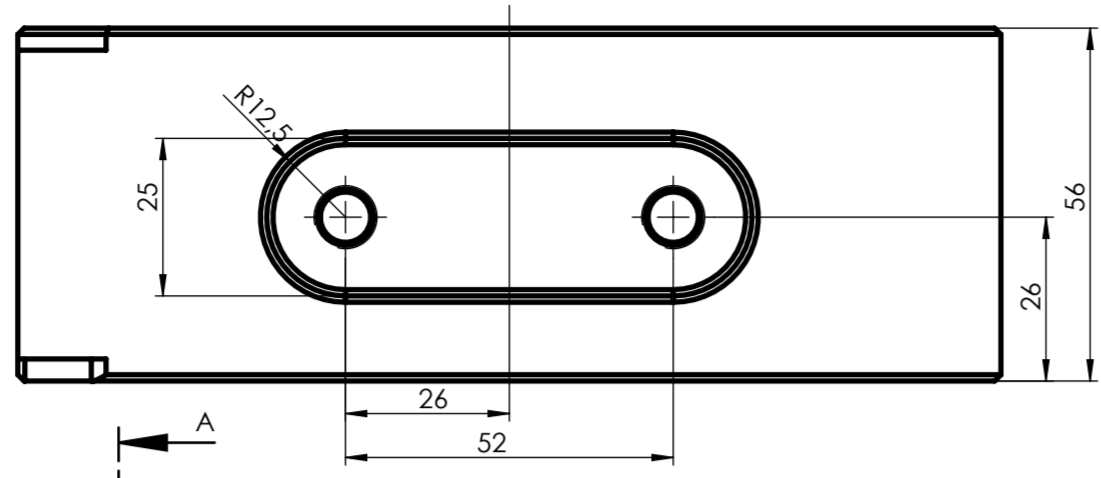
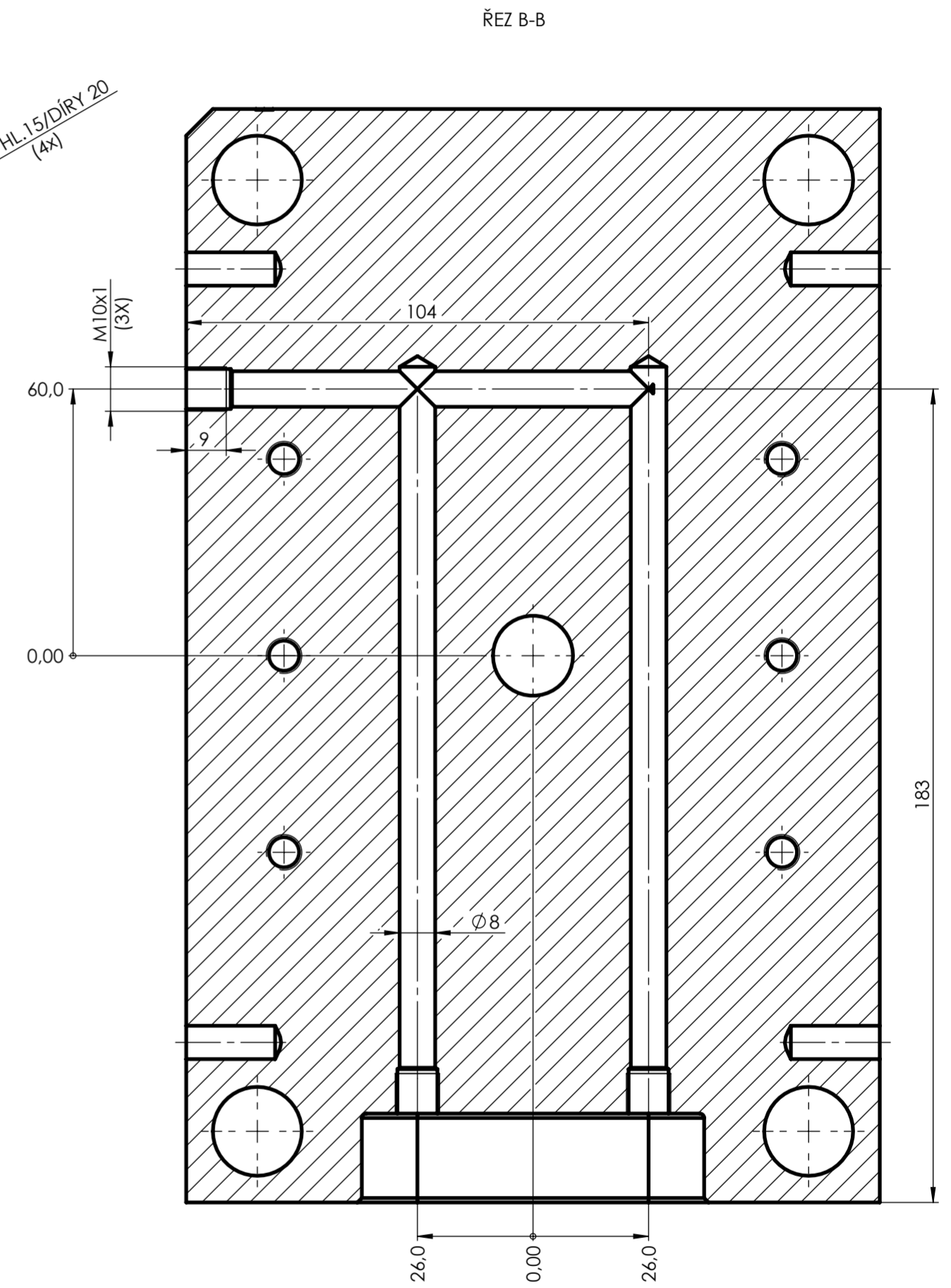
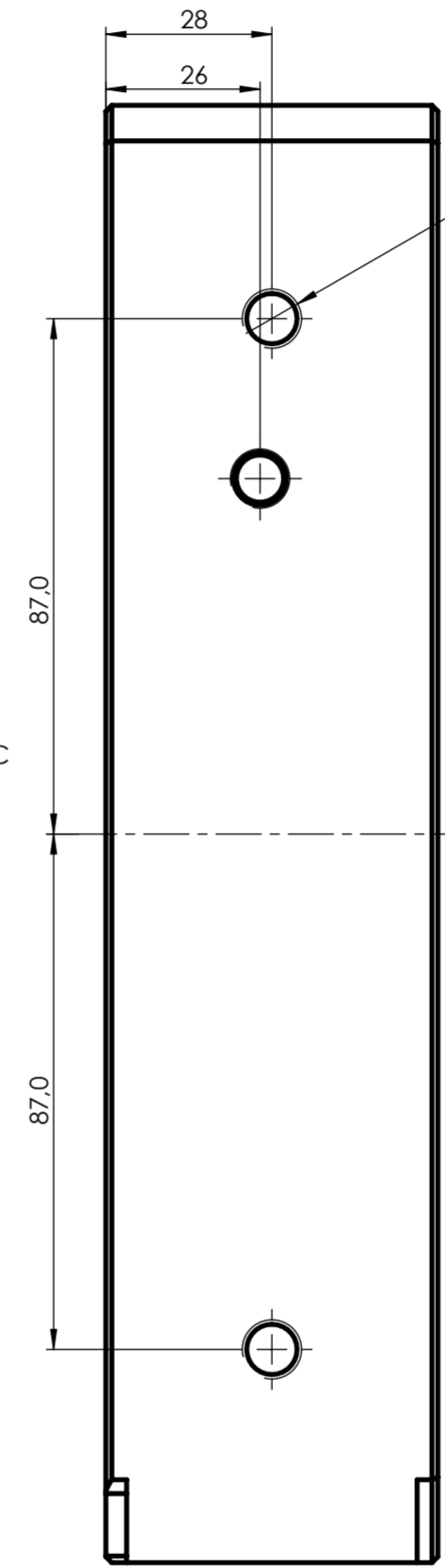
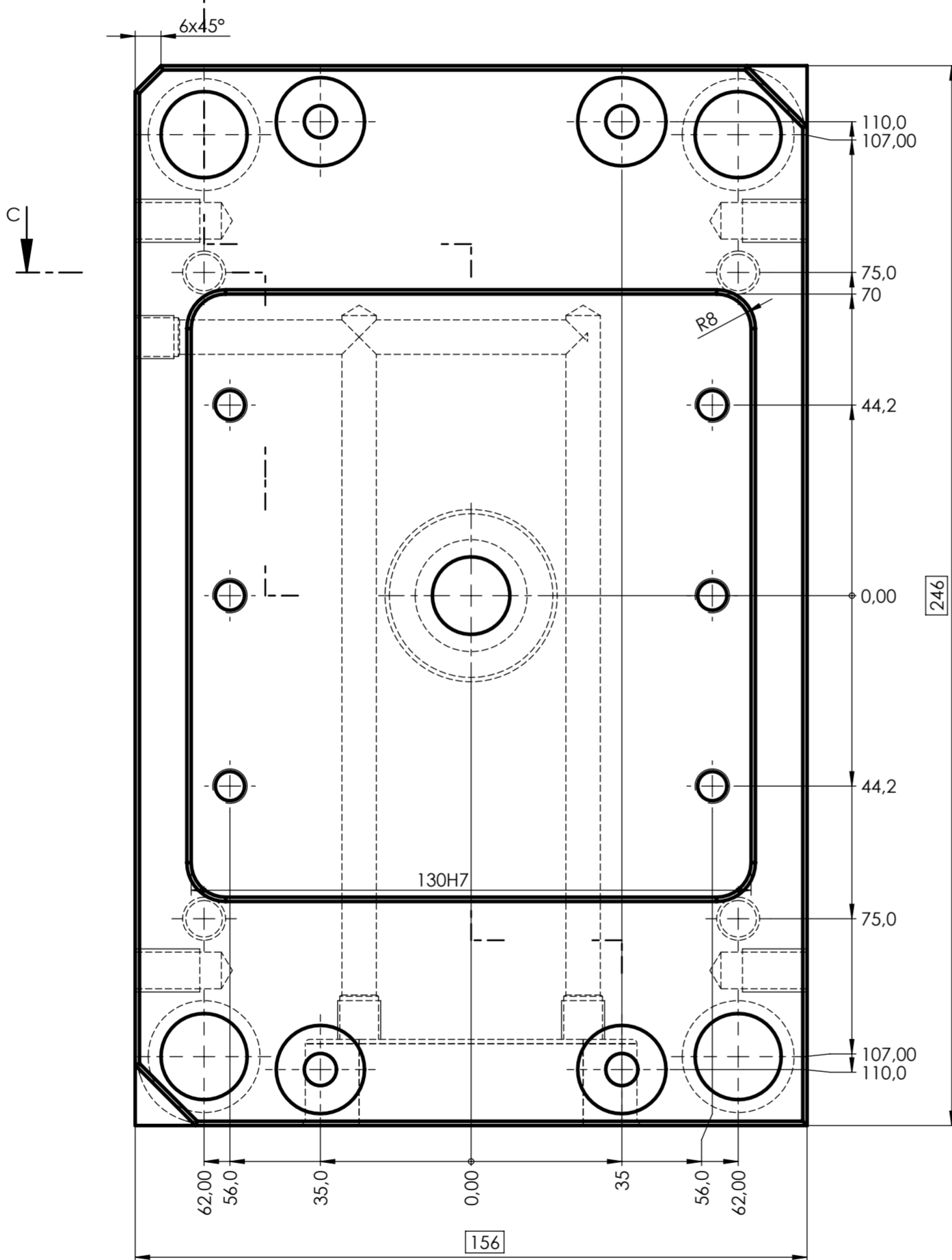


3,2 / 0,8 /

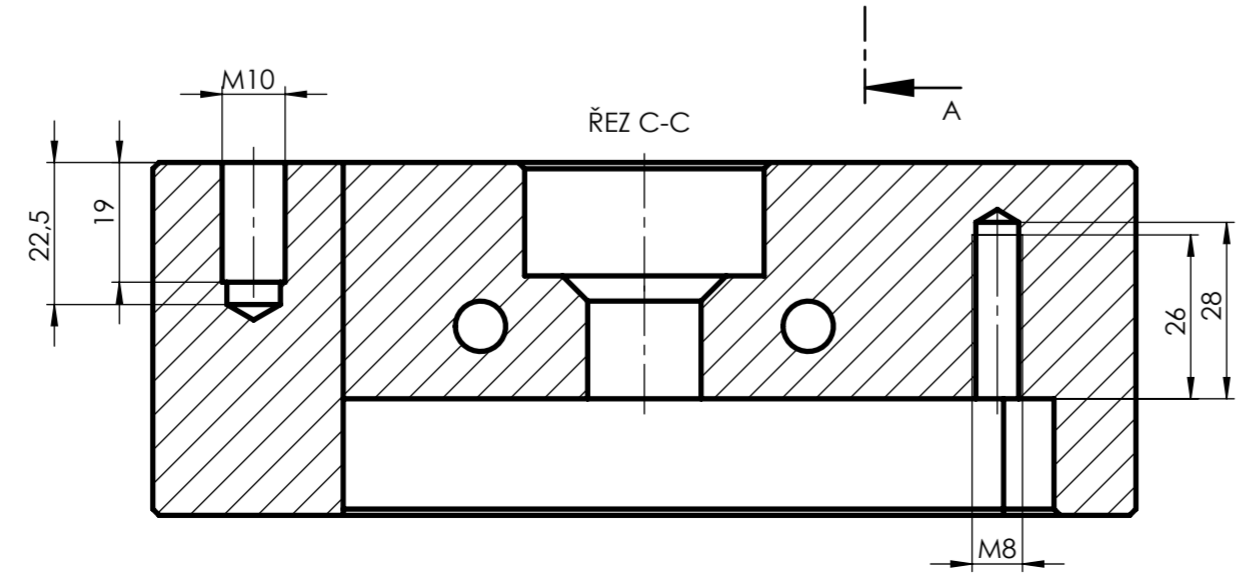
Tolerance rozměrů	
XX	ISO 2768-mK
XX,X	± 0,1
XX,XX	± 0,01
XX,XXX	± 0,005



ŘEZ A-A



ŘEZ B-B



ŘEZ C-C

NEKOTOVANA SRAZENI 1x45°

NÁZEV:	RAMOVA DESKA PE	MATERIÁL:	1.2312	POLOTOVAR:	
POČET KUSŮ:	1	NORMA:	MEUSBURGER	KALENO NA:	
ROZMĚR	246 x 156 x 56	HMOTNOST:		POZICE:	002
MĚŘÍTKO	1:1	MODELOVAL:	PEŠL	PŘESNOST:	ISO 2768 mK
		KRESLIL:	PEŠL	PROVĚŘENÍ:	
		DATUM:	20.10.2017		
<b>UTB FT ZLÍN</b>		KRESLENO V SOLIDWORKS		A2	
		ZÁKAZNÍK		č. VÝKRESU	
				LRS-71-215-002	
				autor    změna    verze	
				LIST	
				1 z 1	