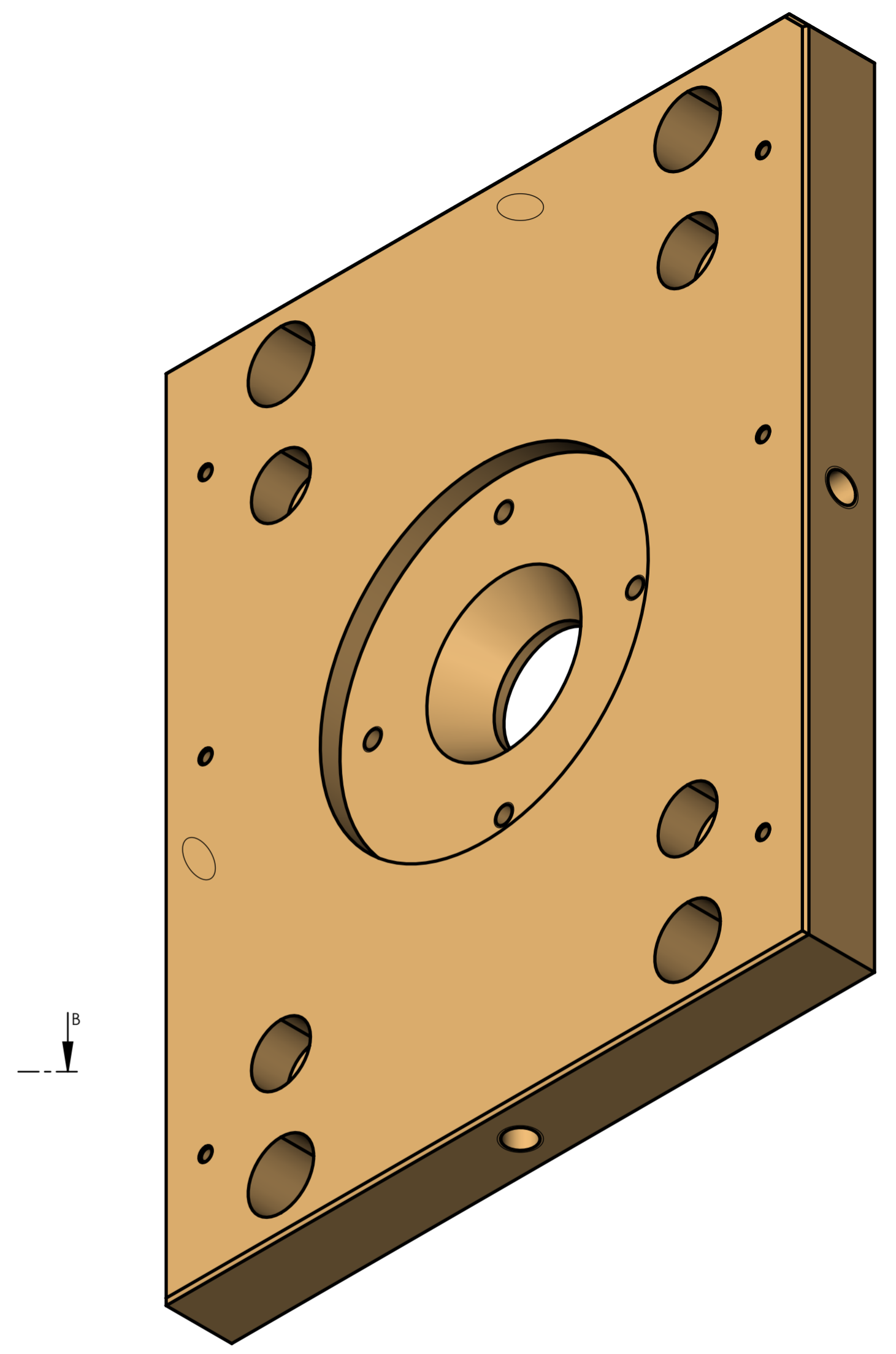
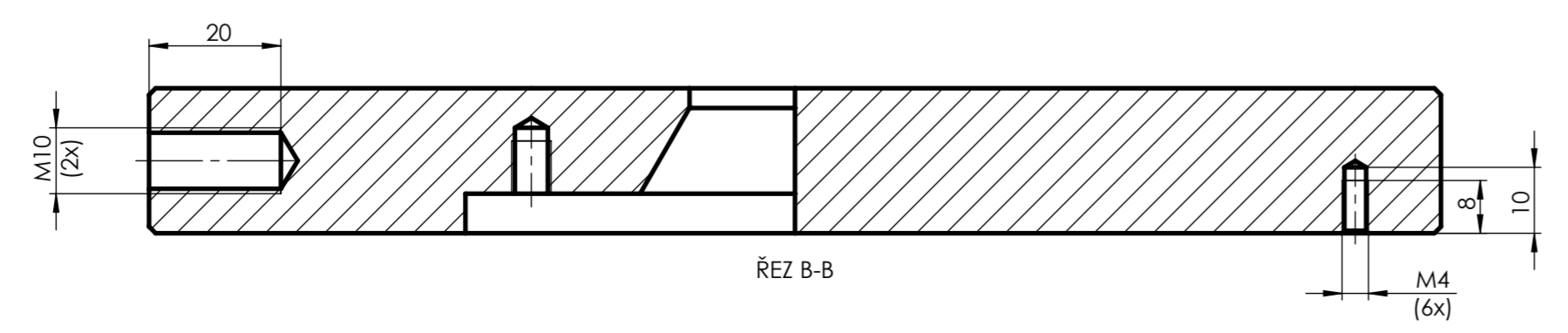
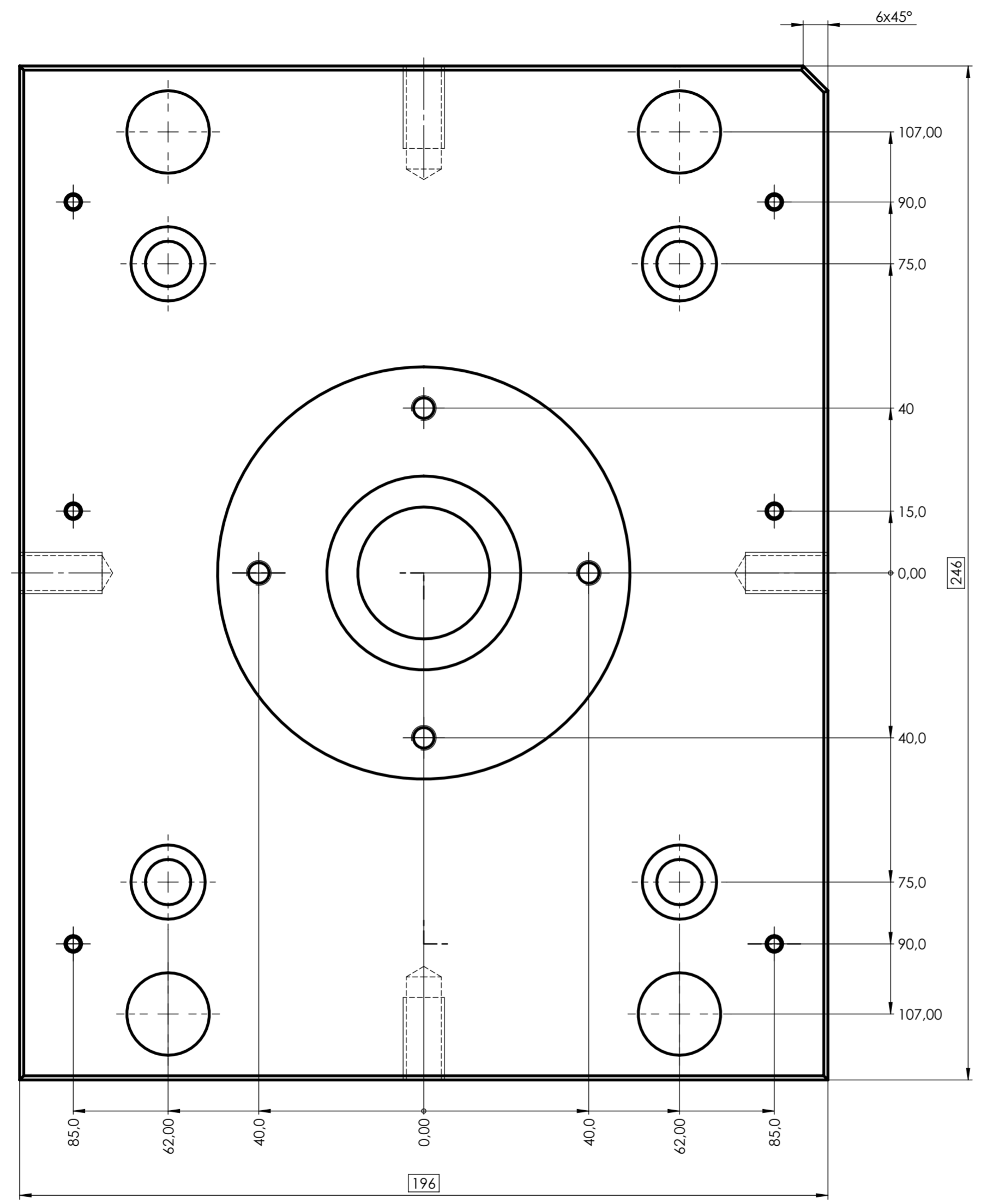
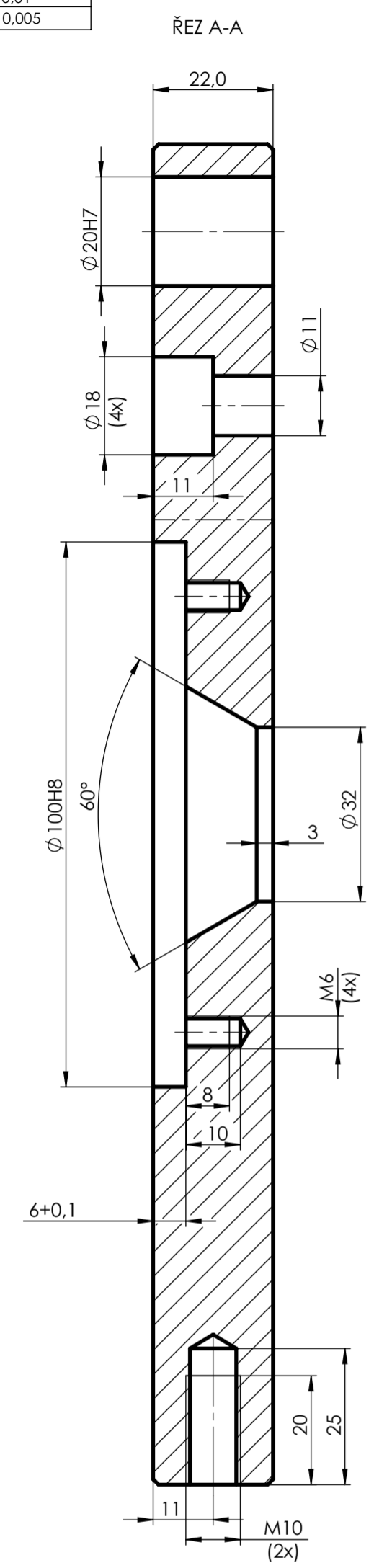


Tolerance rozměrů	
XX	ISO 2768-mK
XX,X	± 0,1
XX,XX	± 0,01
XX,XXX	± 0,005



NEKOTOVANA SRAZENI 1x45°

NÁZEV:	UPINACI DESKA PE	MATERIÁL:	1.1730	POLOTOVAR:	
POČET KUSŮ:	1	NORMA:	MEUSBURGER	KALENO NA:	
ROZMĚR	246 x 156 x 22	HMOTNOST:		POZICE:	001
MĚŘÍTKO	1:1	MODELOVAL:	PEŠL	PŘESNOST:	ISO 2768 mK
		KRESLIL:	PEŠL	PROVĚŘENÍ:	
		DATUM:	20.10.2017		
UTB FT ZLÍN		KRESLENO V SOLIDWORKS		A2	
		ZÁKAZNÍK		autor	změna
				verze	
				č. výkresu	LST
				LRS-71-215-001	1 z 1