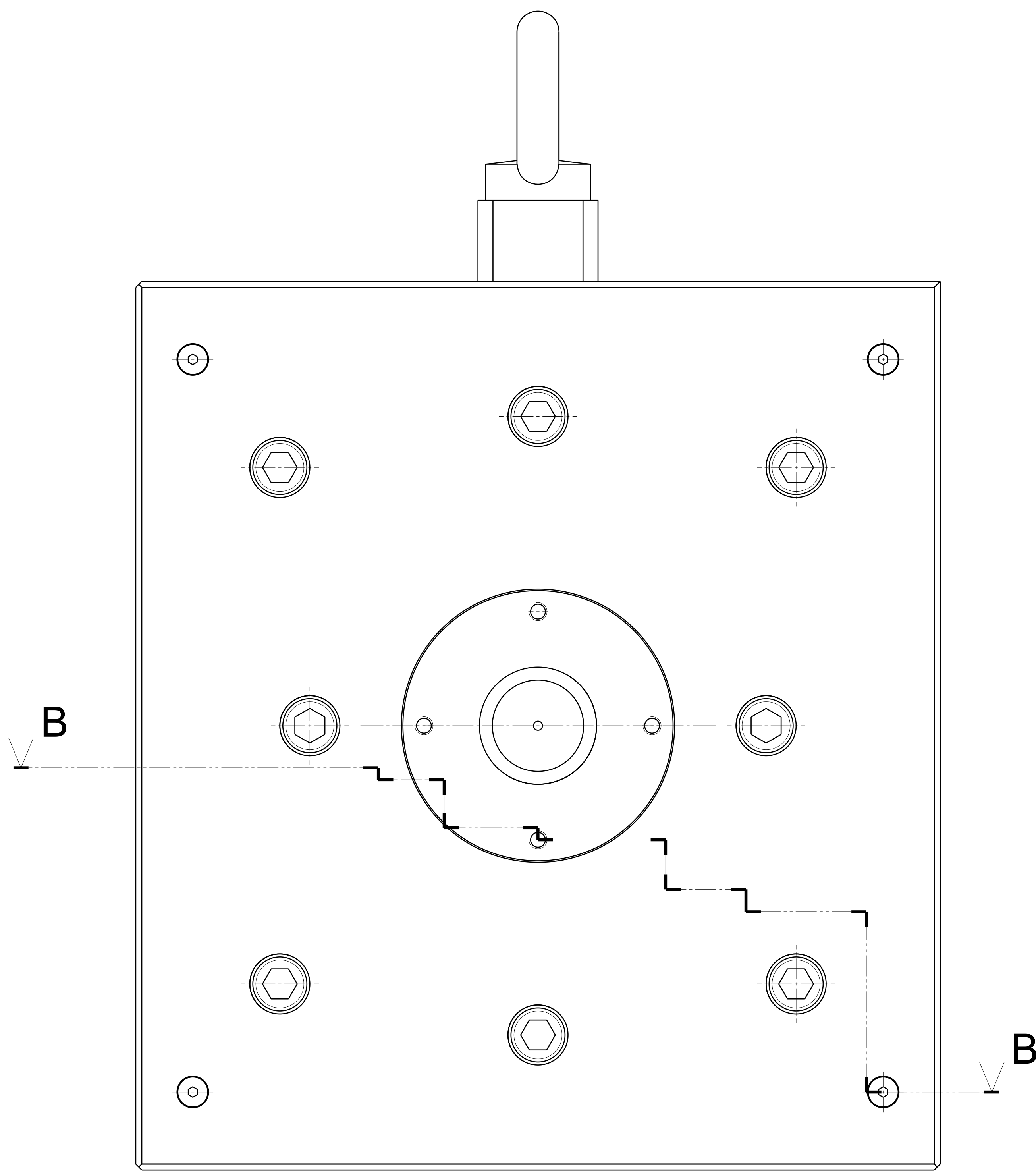
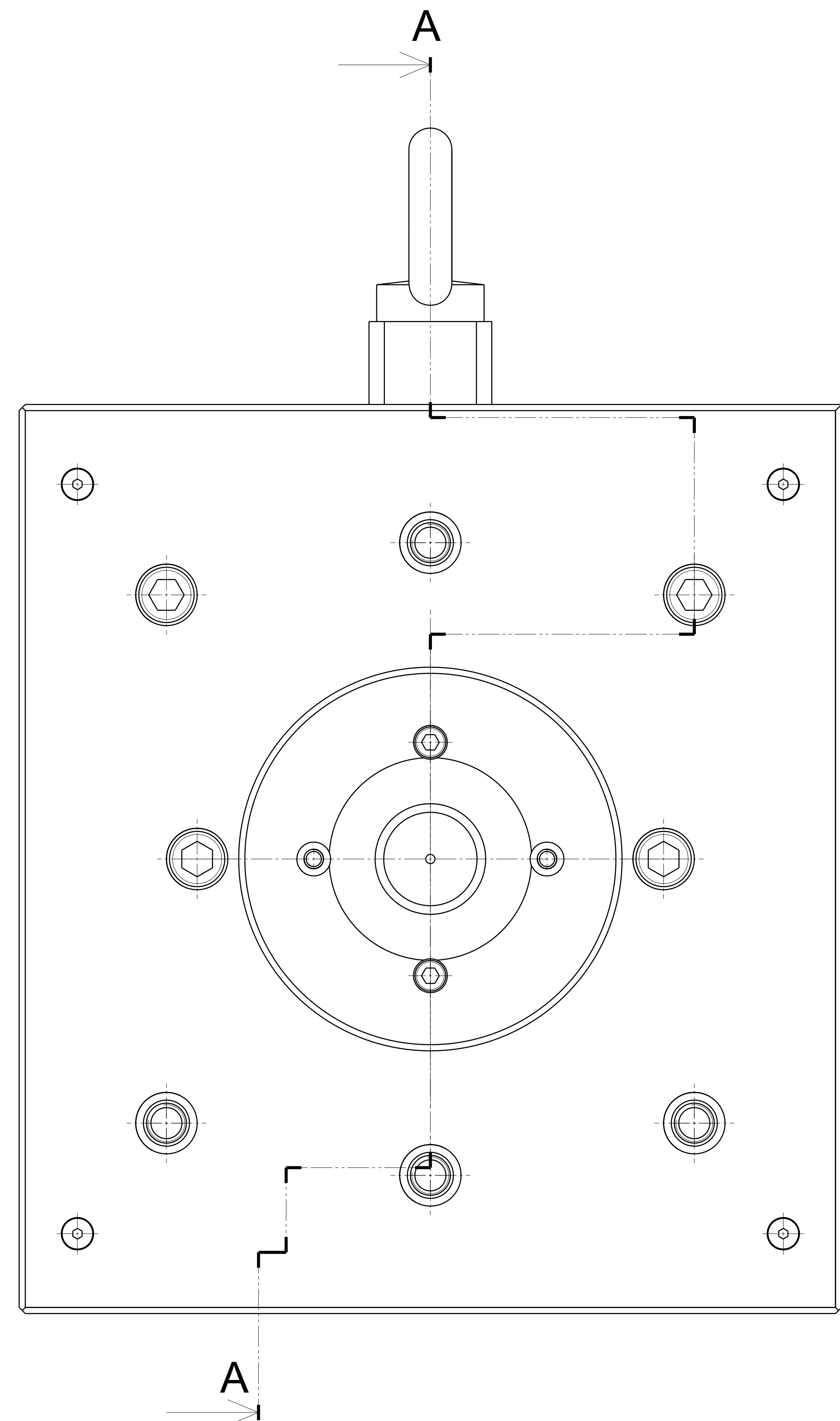
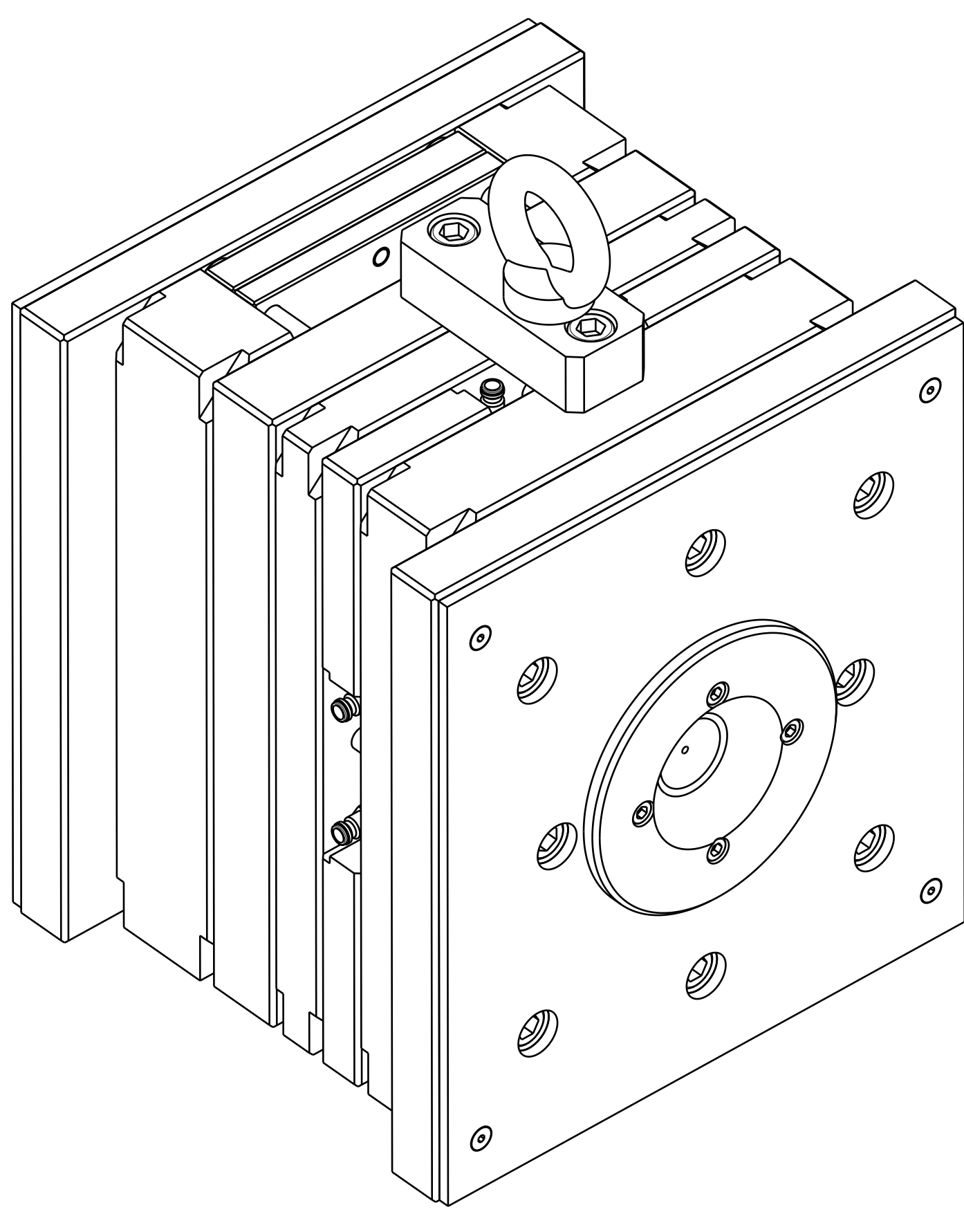
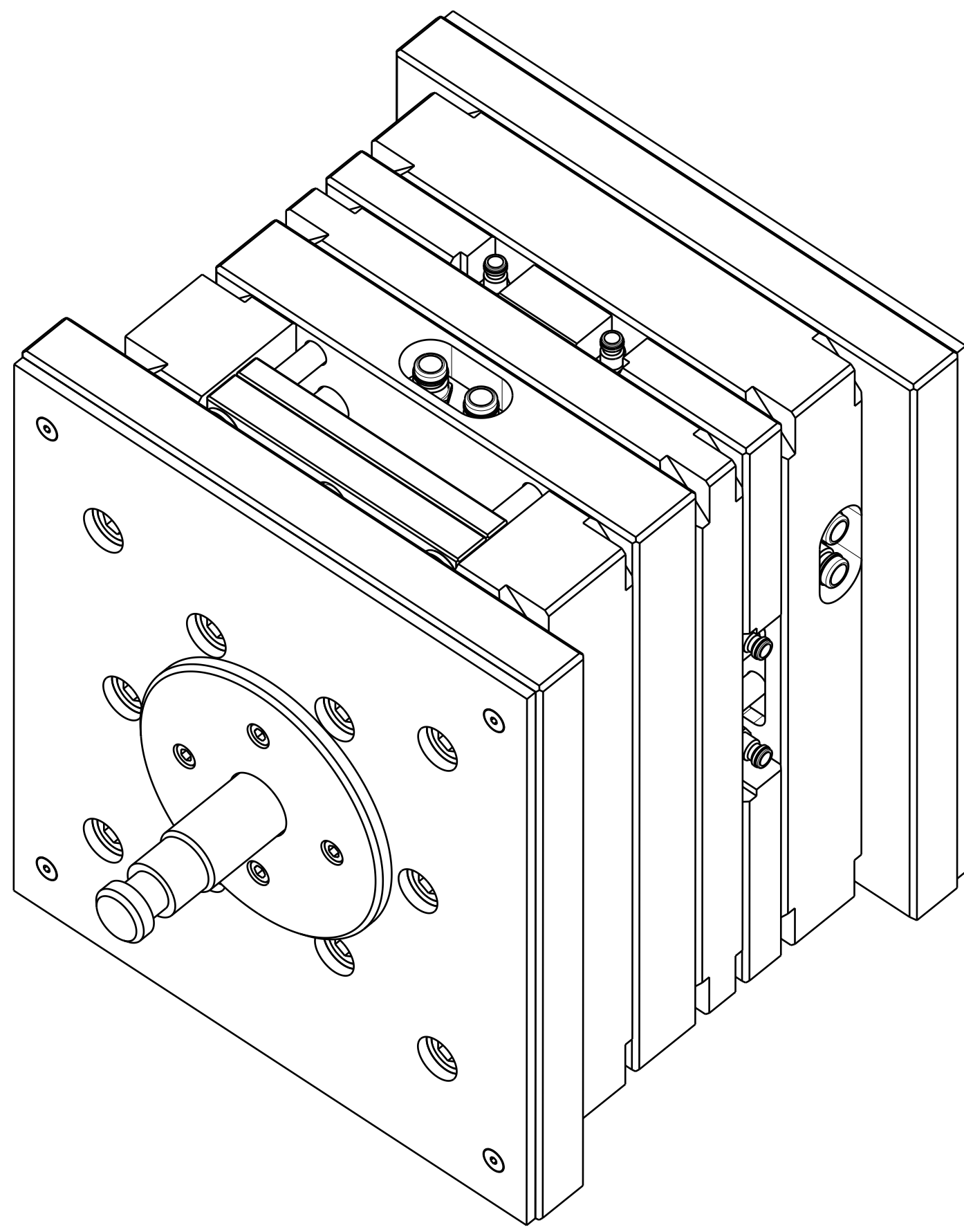


Podklady References	Cis. No.	Datum	Zmena Changed	Isn. Ver.	Popis zmeny a klic terminu zmeny Revision record and change date code



ISO POHLED (1:2)

ISO POHLED (1:2)



±0.05	±0.1
±0.1	±0.1
±0.2	±0.2
±0.3	±0.3
±0.4	±0.4
±0.5	±0.5
±0.6	±0.6
±0.7	±0.7
±0.8	±0.8
±0.9	±0.9
±1.0	±1.0

STROJ: CADENCE - 55 - 120 56, VON DORN DEMAG
 MATERIAL VYLISKU: BAYBLEND W90 XG
 PROVEST KONTROLU VODOTESNOSTI TLAKOVOU ZKOUSKOU
 ROZMERY POLOTOVARU BEZ PRIDAVKU NA OBRABENI
 VYSLEDEKY REZU "A-A" A "B-B" ZOBRAZENY NA VYKRESE S-0820-01

sez	A	B	C	D	E	F	G	H	J	K	L	M	N	O	P	Q	D
Sez																	
Priznaky a detaily	R	S	T	U	V	W	X	Y	R1	S1	T1	U1	V1	W1	X1	Y1	
Priznaky a detaily	A	B	C	D	E	F	G	H	J	K	L	M	N	O	P	Q	
Priznaky a detaily	A	B	C	D	E	F	G	H	J	K	L	M	N	O	P	Q	

System CAD a klic systemu pro spravu dat CAD system and administration code		Konstr. odpov. Design resp.	
CATIA V5 R19		10.05.2016	
Zpracovani materialu/ Material treatment		Dop./Dept.	
Polotovary/ Semi-finished product		Vyrojovne cislo Layout no.	
Ochrana povrchu Surface protection		Kreslil/oram Drawn/eng.	
Hmotnost Weight (g)	vypoctena calculated	skusna prototype	vyroba production
Bezpečnostní dokum. Safety doc.		Kadrnka T.	
Název Name		RAMECEK SLUNEČNI CLONY	
Titul Title		REZY "A-A" A "B-B"	
Měřítko/Scale		Formát Sheet	
1:1 (1:2)		A0 1	
Císlo dílu Part no.		S-0820-02	