

# **System techniky prostředí v budově Backup - datové centrum**

HVAC System - Backup Data Centre

Bc. Pavel Dvořák

---

Diplomová práce  
2016



Univerzita Tomáše Bati ve Zlíně  
Fakulta aplikované informatiky

---

Univerzita Tomáše Bati ve Zlíně

Fakulta aplikované informatiky

akademický rok: 2015/2016

## ZADÁNÍ DIPLOMOVÉ PRÁCE

(PROJEKTU, UMĚLECKÉHO DÍLA, UMĚLECKÉHO VÝKONU)

Jméno a příjmení: Bc. Pavel Dvořák  
Osobní číslo: A11852  
Studijní program: N3902 Inženýrská informatika  
Studijní obor: Integrované systémy v budovách  
Forma studia: prezenční

Téma práce: Systém techniky prostředí v budově Backup – datové centrum

Téma anglicky: HVAC System – Backup Data Centre

Zásady pro vypracování:

1. Analyzujte specifika prostředí v datovém centru obsahující serverovnu, úložiště dat a kanceláře obsluhy.
2. Na základě výše uvedené analýzy popište požadavky na tepelně-technické parametry budovy, zařízení techniky prostředí, osvětlení, včetně způsobu řízení, monitorování a komunikace.
3. Pro konkrétní budovu řešte stavebně-tepelnou techniku.
4. Systém techniky prostředí řešte teplovzdušným větracím systémem s chlazením serverovny a energetickým zdrojem výměňkovou stanicí typu voda-voda.
5. Zvažte možnost využití obnovitelných zdrojů energie.
6. Řídicí systém navrhňte jako sběrníkový s použitím LonWorks komunikace.

Rozsah diplomové práce:

Rozsah příloh:

Forma zpracování diplomové práce: **tištěná/elektronická**

Seznam odborné literatury:

1. DANIELS, Klaus. Technika budov: příručka pro architekty a projektanty. 1. čes. vyd. Bratislava: Jaga group, 2003, 519 s. ISBN 80-889-0563-X.
2. CHYSKÝ, Jaroslav. Větrání a klimatizace: příručka pro architekty a projektanty. Vyd. 3., zcela přeprac. Praha: Česká Matica technická, 1993, 490 s. ISBN 80-901-5740-8.
3. MERZ, Hermann, Thomas HANSEMANN a Christof HÜBNER. Automatizované systémy budov: sdělovací systémy KNX/EIB, LON a BACnet. 1. vyd. Praha: Grada, 2008, 261 s. ISBN 978-80-247-2367-9.
4. LABOUTKA, Karel, Tomáš SUCHÁNEK a Christof HÜBNER. Výpočtové tabulky pro vytápění: vztahy a pomůcky. 1. vyd. Praha: Společnost pro techniku prostředí, 2001, 208 s. Sešit projektanta – pracovní podklady (Společnost pro techniku prostředí). ISBN 80-020-1466-9.

Vedoucí diplomové práce:

**Ing. Martin Zálešák, CSc.**

Ústav automatizace a řídicí techniky

Datum zadání diplomové práce:

**19. února 2016**

Termín odevzdání diplomové práce:

**25. května 2016**

Ve Zlíně dne 19. února 2016

doc. Mgr. Milan Adámek, Ph.D.  
*děkan*



prof. Ing. Vladimír Vašek, CSc.  
*ředitel ústavu*

### **Prohlašuji, že**

- beru na vědomí, že odevzdáním diplomové/bakalářské práce souhlasím se zveřejněním své práce podle zákona č. 111/1998 Sb. o vysokých školách a o změně a doplnění dalších zákonů (zákon o vysokých školách), ve znění pozdějších právních předpisů, bez ohledu na výsledek obhajoby;
- beru na vědomí, že diplomová/bakalářská práce bude uložena v elektronické podobě v univerzitním informačním systému dostupná k prezenčnímu nahlédnutí, že jeden výtisk diplomové/bakalářské práce bude uložen v příruční knihovně Fakulty aplikované informatiky Univerzity Tomáše Bati ve Zlíně a jeden výtisk bude uložen u vedoucího práce;
- byl/a jsem seznámen/a s tím, že na moji diplomovou/bakalářskou práci se plně vztahuje zákon č. 121/2000 Sb. o právu autorském, o právech souvisejících s právem autorským a o změně některých zákonů (autorský zákon) ve znění pozdějších právních předpisů, zejm. § 35 odst. 3;
- beru na vědomí, že podle § 60 odst. 1 autorského zákona má UTB ve Zlíně právo na uzavření licenční smlouvy o užití školního díla v rozsahu § 12 odst. 4 autorského zákona;
- beru na vědomí, že podle § 60 odst. 2 a 3 autorského zákona mohu užít své dílo – diplomovou/bakalářskou práci nebo poskytnout licenci k jejímu využití jen s předchozím písemným souhlasem Univerzity Tomáše Bati ve Zlíně, která je oprávněna v takovém případě ode mne požadovat přiměřený příspěvek na úhradu nákladů, které byly Univerzitou Tomáše Bati ve Zlíně na vytvoření díla vynaloženy (až do jejich skutečné výše);
- beru na vědomí, že pokud bylo k vypracování diplomové/bakalářské práce využito softwaru poskytnutého Univerzitou Tomáše Bati ve Zlíně nebo jinými subjekty pouze ke studijním a výzkumným účelům (tedy pouze k nekomerčnímu využití), nelze výsledky diplomové/bakalářské práce využít ke komerčním účelům;
- beru na vědomí, že pokud je výstupem diplomové/bakalářské práce jakýkoliv softwarový produkt, považují se za součást práce rovněž i zdrojové kódy, popř. soubory, ze kterých se projekt skládá. Neodevzdání této součásti může být důvodem k neobhájení práce.

### **Prohlašuji,**

- že jsem na diplomové práci pracoval samostatně a použitou literaturu jsem citoval. V případě publikace výsledků budu uveden jako spoluautor.
- že odevzdaná verze diplomové práce a verze elektronická nahraná do IS/STAG jsou totožné.

Ve Zlíně

.....  
podpis diplomanta

## **ABSTRAKT**

Práce analyzuje specifika prostředí v datovém centru obsahující serverovnu, úložiště dat a kanceláře obsluhy. Pro danou budovu dále popisuje a zjišťuje tepelně technické parametry budovy, včetně způsobů řízení, monitorování a komunikace využitím SCADA systémů a sběrnice KNX. V další části popisuje možnost využití obnovitelných zdrojů, konkrétně fotovoltaiky. V poslední řadě obsahuje možnou vizualizaci návrhu řídicího systému.

Klíčová slova: Datové centrum, vzduchotechnika, KNX, SCADA, VZT

## **ABSTRACT**

The thesis analyses the specifics of the data center containing server room, data storage room and staff offices. It describes and uncovers the thermal-technical parameters of the building, including the ways of controls, monitoring and communication using SCADA systems and KNX bus. Furthermore it describes possibility of the renewable sources usage, specifically photovoltaics. Lastly it contains possible visualisation of control system concept.

Keywords: Backup center, air conditioning, KNX, SCADA, VZT

Tímto bych chtěl poděkovat vedoucímu mé práce panu Ing. Martinu Zálešákovi, CSc., za jeho odborné rady a připomínky. Dále bych chtěl poděkovat všem, kteří mi byly jakkoli nápomocni.

Prohlašuji, že odevzdaná verze diplomové práce a verze elektronická nahraná do IS/STAG jsou totožné.

# OBSAH

<b>ÚVOD</b> .....	<b>9</b>
<b>I TEORETICKÁ ČÁST</b> .....	<b>10</b>
<b>1 SPECIFIKA PROSTŘEDÍ V DATOVÉM CENTRU</b> .....	<b>11</b>
1.1    OBECNÝ POPIS DATOVÝCH CENTER .....	11
1.1.1    Serverovna.....	12
1.1.1.1    Výbava serverovny .....	12
1.1.2    Technologie.....	13
1.1.2.1    Datový Sklad.....	14
1.2    POŽADAVKY NA PROSTŘEDÍ .....	14
1.2.1    Mikroklimatické podmínky.....	14
1.2.1.1    Větrání .....	15
1.2.1.2    Ovzduší .....	17
<b>2 POŽADAVKY NA TEPELNĚ TECHNICKÉ PARAMETRY</b> .....	<b>18</b>
2.1    TEPELNÝ ODPOR.....	18
2.1.1    Definice .....	18
2.2    SOUČINITEL PROSTUPU TEPLA .....	19
2.3    PROJEKTOVÁNÍ DATOVÝCH CENTER .....	20
2.4    CHLAZENÍ DATOVÝCH CENTER .....	21
2.4.1    Horká / Studená ulička .....	21
2.4.2    Uzavřená studená ulička .....	22
2.4.3    Uzavřená modulární řešení .....	23
2.4.4    Chlazení z podlahy .....	24
2.4.5    Odtah do podhledu .....	25
<b>3 POŽADAVKY NA SYSTÉMY TECHNIKY PROSTŘEDÍ VČETNĚ MOŽNOSTÍ VYUŽITÍ OBNOVITELNÝCH ZDROJŮ</b> .....	<b>26</b>
3.1    FOTOVOLTAIKA.....	26
3.1.1    Konstrukce FV panelů.....	26
3.1.2    Účinnost FV článku.....	27
3.1.3    Fotovoltaické systémy.....	27
3.1.3.1    Spotřebitelský systém .....	27
3.1.3.2    Hybridní systém .....	27
3.1.3.3    Distribuční systém .....	28
3.1.3.4    Ostrovní systém .....	28
<b>4 POŽADAVKY NA ŘÍZENÍ SYSTÉMŮ TECHNIKY PROSTŘEDÍ, MONITOROVÁNÍ A KOMUNIKACE</b> .....	<b>30</b>
4.1    PRŮMYSLOVÁ KOMUNIKACE .....	30
4.2    EVROPSKÁ INSTALAČNÍ SBĚRNICE KNX/IEB .....	31
4.2.1    Co je KNX/IEB? .....	31
4.2.2    Použití KNX/IEB .....	32
4.3    AUTOMATIZACE BUDOV SE SYSTÉMY LONWORKS.....	33
4.3.1    Centralizovaná řídicí technika a technologie .....	34
4.3.2    Distribuovaná (decentralizovaná) automatizace a přenos dat v budovách .....	34

4.3.3	Výraznější decentralizace a veřejné komunikační standardy.....	34
4.4	POUŽITÍ TECHNOLOGIE LONWORKS .....	35
4.4.1	Aplikace v systémové technice budov .....	35
4.5	MONITOROVÁNÍ A VIZUALIZACE .....	35
4.5.1	SCADA/HMI .....	35
4.5.1.1	Control Web.....	36
<b>II</b>	<b>PRAKTICKÁ ČÁST .....</b>	<b>39</b>
<b>5</b>	<b>POPIS BUDOVY .....</b>	<b>40</b>
<b>6</b>	<b>DEFINICE PROSTŘEDÍ .....</b>	<b>42</b>
6.1	POŽADAVKY NA PROVOZ TECHNIKY PROSTŘEDÍ.....	43
6.1.1	Požadavky na mikroklima budovy .....	43
<b>7</b>	<b>KONCEPCE ŘEŠENÍ TEPELNÉ TECHNIKY .....</b>	<b>44</b>
7.1	PŘIPOJENÍ VZT ZAŘÍZENÍ .....	44
7.2	STANOVENÍ MNOŽSTVÍ VZDUCHU A TEPELNÁ BILANCE KANCELÁŘÍ .....	45
<b>8</b>	<b>SYSTÉM TECHNIKY PROSTŘEDÍ - TEPLOVZDUŠNÝ VĚTRACÍ SYSTÉM S CHLAZENÍM SERVEROVNY S ENERGETICKÝM ZDROJEM .....</b>	<b>47</b>
8.1	TEPLOTNÍ PODMÍNKY .....	47
8.2	POTŘEBNÁ PLOCHA .....	47
8.3	TEPELNÁ ZÁTĚŽ .....	47
8.4	TEPELNÁ BILANCE POČÍTAČOVÝCH SÁLŮ .....	48
8.4.1	Základní popis jednotek .....	48
8.4.2	Sál č. 022 - Chladicí výkon 75 kW systémem 2+1 .....	50
8.4.3	Sál č. 002 - Chladicí výkon max 15 kW systémem 2+1 jednotek a 10 kW .....	52
<b>9</b>	<b>MOŽNOST VYUŽITÍ OBNOVITELNÝCH ZDROJŮ .....</b>	<b>53</b>
<b>10</b>	<b>NÁVRH ŘÍDÍCÍHO SYSTÉMU SCADA.....</b>	<b>55</b>
10.1	UKÁZKA MOŽNÉ VIZUALIZACE .....	55
	<b>ZÁVĚR .....</b>	<b>57</b>
	<b>SEZNAM POUŽITÉ LITERATURY.....</b>	<b>59</b>
	<b>SEZNAM POUŽITÝCH SYMBOLŮ A ZKRATEK .....</b>	<b>61</b>
	<b>SEZNAM OBRÁZKŮ .....</b>	<b>62</b>
	<b>SEZNAM TABULEK.....</b>	<b>63</b>
	<b>SEZNAM PŘÍLOH.....</b>	<b>64</b>



## ÚVOD

Přenos dat na internetu za poslední roky má exponenciální nárůst a v roce 2015 je očekávaný přenos dat na světě 1ZB, což je přibližně 250 miliard DVD. V dnešní moderní době naší civilizace jsou datová centra místem, umožňující v téměř ideálních a bezpečných podmínkách provozovat servery, datová úložiště a další prvky z oboru informačních a komunikačních technologií, na kterých je lidstvo v podstatě závislé. Datová centra jsou tvořena místnostmi, nebo může jít i o celé budovy, ve kterých jsou umístěny stovky, nebo až desetitisíce serverů obsahující data a informace. Díky zálohování dat je možné bez problémů vyměnit vadný server nebo odstavit i celou skříň, ve které jsou servery naskládány. Servery jsou speciální počítače poskytující služby (sdílení dat, tisk, výpočetní operace,...) pro ostatní PC nebo jiná IT zařízení a zjednodušují fungování nejenom malých firem, ale i velkých telekomunikačních a technologických firem.

Teoretická část popisuje specifika v datových centrech, jejich vybavení a technologie. Dále požadavky na prostředí jako jsou mikroklimatické podmínky, požadavky na tepelně technické parametry a samotné projektování a chlazení datových center. Dále popisuje fotovoltaiku jako možnost využití obnovitelného zdroje a v poslední části požadavky na řízení, monitorování a komunikaci sběrnici KNX, systémy LONWorks a SCADA.

Praktická část obsahuje popis samotné budovy, ve které je datové centrum umístěno a definici konkrétního prostředí s příslušnými parametry. Dále obsahuje koncepce řešení tepelné techniky, teplotní podmínky a zátěže, jak kancelářských prostor, tak počítačových sálů. Na závěr zvažuje možnost využití obnovitelných zdrojů a návrh řídicího systému SCADA.

## **I. TEORETICKÁ ČÁST**

## 1 SPECIFIKA PROSTŘEDÍ V DATOVÉM CENTRU

### 1.1 Obecný popis datových center

Moderní datová centra se výrazně liší od ranných verzí tohoto způsobu instalace serverů a dalších technologií. Původní datová centra vznikala na páteřních internetových spojích od 90tých let minulého století. Velké datové sály byly budovány především jako prostory dokonale zabezpečené z hlediska ostrahy, zálohovaného napájení a dostatečně dimenzovaných komunikačních spojů, převážně optických. Části těchto prostor pak byly pronajímány uživatelům pro jejich techniku a internetové aplikace. Tato centra měla takřka bez výjimek zdvojenou, vysoce nosnou podlahu pod kterou byly umístěny všechny rozvody. Chlazení bylo většinou centrální, tedy byla chlazena místnost jako celek bez ohledu na rozložení tepelné zátěže a bez možnosti efektivně regulovat chlazení pro jednotlivé rozvaděče nebo oblasti datového sálu. S rozvojem telekomunikací, novými protokoly a řádo- vým nárůstem kapacit přenosových linek se stalo vysokorychlostní připojení snadno dostupné bez nutnosti umisťovat zařízení výhradně přímo na páteřní spoje. Souběžně s tím probíhala revoluce na další frontě - na frontě výpočetního výkonu a úložných kapacit. Výkon procesorů raketově vzrostl, objevily se více-jádrové procesory a nové operační systémy. Pevné disky a další paměťová média znásobila své kapacity. Operační systémy serverů začaly využívat dostupných prostředků k jejich sdílení pro více, souběžně běžících aplikací a odtud byl už jen krůček ke sdílení jednoho fyzického počítače pro více současně běžících operačních systémů - k virtualizaci. Díky tomu dnes většina firem provozuje své aplikace buď na vlastních serverech vyhrazených pro konkrétní aplikace, nebo využívá služeb stále populárnější virtualizace a tzv. cloud-hostingu. Oba zmíněné způsoby vyžadují vysokou hustotu instalovaného výpočetního výkonu. Protože se většinou jedná o aplikace kritické pro chod podniků a institucí, vyžadují napájení zabezpečené proti výpadku, fyzickou ochranu a v neposlední řadě i kontrolované chlazení. Všechny tyto aspekty pokrývá právě koncept datového centra. Postupem času byl stanoven standard pro návrh a stavbu datových center. Rozvaděče se umisťují do skupin, nejčastěji ve formě dvou řad vzdálených od sebe 1200 mm (dvě dlaždice standardní zdvojené podlahy). Ulička mezi rozvaděči je pak zastřešena a na koncích uzavřena posuvnými dveřmi. U opravdu velkých datových center najdeme dělicí dveře i uvnitř těchto celků, kde je členění na menší části. Kritická je zejména nosnost podlah v místnostech budoucího datového centra. Pro případ, že není možno zdvojenou podlahu použít (nízká světlost místnosti, nedostatečné povolené

bodové zatížení podlahy a pod.) můžeme být použita alternativa, ve formě mezi-rozvaděčových chladících jednotek s horním přívodem média a odvodem kondenzátu. Toto progresivní řešení navíc nabízí velkou instalovanou chladicí kapacitu na malém půdorysu. [6]

### 1.1.1 Serverovna

Serverovna je označení pro specializované prostory pro umístění počítačové techniky serverového typu, která je určena k nepřetržitému provozu. Je to místo, které má serverům a dalším technologickým zařízením zajistit bezproblémový a stabilní provoz bez vlivu z okolí. Z hlediska významu a užití těchto prostor je nutné ale také rozlišovat malé, střední a velké serverovny. Malé a střední serverovny mívají zřízeny jednotlivé instituce, firmy či státní organizace buďto ve svých vlastních prostorách, nebo využívají prostory pronajaté. Velké serverovny bývají, až na výjimky, v majetku velkých telekomunikačních či technologických firem. [16]

#### 1.1.1.1 Výbava serverovny

- **Bezprašné prostředí** - Ventilační a klimatizační systém musí účinně filtrovat především polévatý prach a další drobné nečistoty obsažené v ovzduší tak, aby se jakékoliv nežádoucí materiály nedostaly do serverů i do dalších technologických zařízení v serverovně umístěných.
- **Kvalitní a zálohovaná elektrická napájecí síť** - Systém pro záložní elektrické napájení dobře odolné proti výpadku napájení z veřejné elektrorozvodné sítě. Zálohování napájení bývá u větších serveroven realizováno pomocí diesellových agregátů (motorgenerátory) spojených se záložními alternátory, které slouží k zásobování počítačů elektrickou energií při dlouhodobém výpadku napájení z rozvodné sítě.
- **Klimatizace** - Slouží k odvodu technologického tepla, které ve velké míře produkují veškerá technická zařízení umístěná v serverovně (popřípadě i lidé nacházející se z pracovních důvodů uvnitř v serverovně). V případě poruchy klimatizace dochází v serverovně k brzkému přehřátí všech zařízení během poměrně krátké doby, jedná se zpravidla o jednotky minut.
- **Zdvojená podlaha či strop** - Pod horní zvýšenou podlahou vznikne prostor, který je vhodný pro snadnou instalaci a úpravy kabelových rozvodů bez nutnosti vést kabely na povrchu (výška prostoru bývá projektována v desítkách centimetrů). U

některých serveroven může být takto upraven i strop místnosti ve formě technologického pohledu.

- **Redundantní a rychlé připojení do počítačové sítě** zejména k sítím nichž je vytvořena síť Internet nebo firemní Intranet. Za redundantní síť je považována taková počítačová síť, která je odolná proti poruše některé ze svých částí. Při výpadku jedné části sítě by měla s co nejmenšími následky veškerý provoz sítě převzít její zbylá část.
- **Hasicí zařízení.** Nutné je především tzv. **stabilní hasicí zařízení**, které je tvořeno rozvody (trubkami) po celé serverovně a hasicími náplněmi (většinou velké tlakové láhve). Hasicí náplň by měl být speciální hasicí plyn pro technologické prostory, který žádným způsobem nepoškozuje instalované technologie a je také částečně dýchacelný. Tato hasicí zařízení většinou slouží jako poslední záchrana, když nelze případný požár zdolat jinými hasebními prostředky. [16]

### 1.1.2 Technologie

Technologie instalované v datových centrech mají velmi často značnou spotřebu elektrické energie. Vedle potřeby rozvodu napájení to s sebou přináší i otázku měření spotřeby a potřebu zařízení na dálku kontrolovat. Rozvodné panely, které umožní jednotlivá zařízení zapnout či vypnout, navíc poskytnou informace o teplotě a vlhkosti v rozvaděči, mohou kontrolovat správnou funkci odvodu kondenzátu z chladicí jednotky, otevření dveří rozvaděče a další definované stavy. Všechny změny pak je možno hlásit pomocí integrovaného softwaru prostřednictvím počítačové sítě a dozírat tak na datové centrum bez nutnosti fyzické přítomnosti obsluhy. [6]



Obr. 1 - Rozvodný panel

### **1.1.2.1 Datový Sklad**

Datový sklad (data warehouse) je systém, který umožňuje shromažďovat, organizovat, uchovávat a sdílet historická data. Zahrnuje "použitá" data pocházející z provozních systémů, které data zachytávají a používají v kontextu své funkce. Samozřejmě mohou existovat i jiné systémy nebo zdroje, ale v projektu datového skladu se běžně používá termín "provozní systém" (operational system). Datový sklad má obvykle více zdrojových systémů. Datové sklady se běžně koncipují pro celý podnik, ale v mnoha případech mohou být zaměřeny na určitý obor činnosti, jako jsou finance nebo marketing. [7, s. 35]

## **1.2 Požadavky na prostředí**

Základním opatřením k zajištění potřebné kvality vnitřního prostředí budov je vždy větrání. Protože je to však opatření energeticky velmi náročné, je nutné najít takový kompromis, kdy větrání je dostatečné k zajištění podmínek ochrany zdraví osob, tj. jsou dodrženy hygienické limity všech parametrů vnitřního prostředí budov dané právně závaznými předpisy při optimalizaci spotřeby energie. [20]

### **1.2.1 Mikroklimatické podmínky**

Mikroklimatické podmínky jsou zde rozděleny do čtyř kategorií - optimální, přípustné, dlouhodobě a krátkodobě únosné. Tepelné pohodě ve vnitřním prostředí budov odpovídají podmínky optimální, dané rozmezím teplot tak, aby byla respektována individuální vnímavost tepelného stavu prostředí. Uvedené optimální tepelné podmínky odpovídají 10% osob nespokojených s daným tepelným stavem prostředí. Přípustné hodnoty mohou již navodit u citlivějších jedinců pocit mírného tepelného diskomfortu, při jejich dlouhodobém dodržení však není nijak ohroženo zdraví osob - limity přípustných hodnot odpovídají cca 20% osob nespokojených. Celoroční požadavky na mikroklimatické podmínky v pracovním prostředí viz tab. 1. Základním teplotním kritériem je operativní teplota  $t_o$  (°C), která je hodnotou počítanou z výsledné teploty, teploty vzduchu a rychlosti proudění vzduchu pro jednotlivé pracovní činnosti, tj. pro jednotlivé třídy práce charakterizované energetickým výdejem zaměstnance [20]

Tabulka 1 - Přípustné mikroklimatické podmínky pro jednovrstvý až třívrstvý oděv [20]

Třída práce	Ener. výdej $M$ [ $W \cdot m^{-2}$ ]	Operativní teplota $t_o$ [°C]			Rych. proud $v_a$ [ $m \cdot s^{-1}$ ]	Rel. vlhlost $rh$ [%]
		$t_{o \text{ min}}$	$t_{o \text{ opt}}$	$t_{o \text{ max}}$		
I	$\leq 80$	20	$22 \pm 2$	28	0,1 až 0,2	30 až 70
IIa	81 až 150	18	$20 \pm 2$	27	0,1 až 0,2	
IIb	106 až 130	14	$16 \pm 2$	26	0,2 až 0,3	
IIIa	131 až 160	10	$12 \pm 2$	26	0,2 až 0,3	
IIIb	161 až 200	10	$12 \pm 2$	26	0,2 až 0,3	

### 1.2.1.1 Větrání

Větrání je výměna vzduchu v určitém prostoru za vzduch čerstvý. Dělíme je na celkové a místní. Při celkovém větrání se vyměňuje vzduch v celém prostoru místnosti, při místním se vzduch přivádí pouze na určité místo jako ochrana proti nadměrnému teplu nebo jiným škodlivinám, nebo jako zábrana proti vnikání chladného vzduchu do budov. Celkové větrání se dělí na přirozené a nucené (umělé). Vzduch přiváděný nebo odsávaný způsobuje v místnosti určitou výměnu (někdy označenou též jako intenzita výměny)  $n$ , která udává, kolikrát za hodinu se obsah vzduchu v místnosti vymění za čerstvý přiváděný vzduch, takže: [19, s. 76]

$$n = \frac{\dot{V}_p}{V}$$

kde  $\dot{V}_p$  objem přiváděného čerstvého vzduchu v [ $m^3/h$ ]

$V$  objem větraného prostoru v [ $m^3$ ]

**Přirozené větrání** je výměna vzduchu vlivem tlakových hydrostatických rozdílů, způsobených rozdílnými měrnými hmotnostmi vzduchu venkovního a vnitřního a působením větru na budovu. Dělíme je na infiltraci (provzdušnění), provětrávání, samočinné větrání (aeraci) a šachtové větrání. [19, s. 87]

**Nucené větrání** je doprava vzduchu zajišťována strojně, tj. ventilátorem. Potřebný vyměňovaný průtok vzduchu se určuje z množství unikajících plynů, par, nebo ze vznikajícího tepla, z předepsané dávky čerstvého vzduchu na osobu, nebo je dán výkonem odsávacího

zařízení. Při nedostatku jiných spolehlivějších podkladů se někdy navrhuje průtok vzduchu při větrání podle doporučených hodnot intenzity výměny. [19, s. 92]

### 1.2.1.2 Intenzita větrání neužívané místnosti

V době, kdy místnost není užívána, se doporučuje taková nejnižší intenzita větrání místnosti  $n_{min,N} = 0,1 h^{-1}$ , aby splňovala podmínku:

$$n_{min} \geq n_{min,N}$$

kde

$n_{min,N}$  je doporučená nejnižší intenzita větrání místnosti, v  $h^{-1}$ , po dobu, kdy není místnost užívána, nestanoví-li zvláštní předpisy a provozní podmínky odlišně, platí že  $n_{min,N} = 0,1 h^{-1}$ .

Poznámky:

- Doporučení zajišťuje omezení nárůstu koncentrací škodlivin ve vnitřním prostředí v době, kdy není místnost užíván. Požadavky na potřebné množství přiváděného čerstvého vzduchu a další požadavky na způsob větrání místností jsou stanoveny ve zvláštních předpisech v závislosti na charakteru provozu budovy, technologických požadavcích, tělesné aktivitě osob apod.
- Doporučená nejnižší intenzita větrání  $n_{min,N}$  se přesněji stanovuje bilančním výpočtem pro zimní návrhové podmínky. Do bilance se zahrnou všechny zdroje škodlivin, působící v místnosti, pokud není užívána. Do větrání se zahrnou prvky, které zajišťují větrání místnosti, pokud není užívána. [23, s. 24]

### 1.2.1.3 Intenzita větrání v užívané místnosti

V době, kdy je místnost užívána, se doporučuje taková nejnižší intenzita větrání místnosti  $n$  v  $h^{-1}$ , aby splňovala požadavek:

$$n \geq n_N$$

kde

$n_N$  je doporučená nejnižší intenzita větrání místnosti, v  $h^{-1}$ , stanovená z potřebných minimálních průtoků čerstvého vzduchu stanovených ve zvláštních předpisech.

Současně musí intenzita větrání místnosti v otopném období splňovat požadavek:



$$n \leq 1,5n_N$$

Požadované hodnoty  $n_N$  se stanovují bilančním výpočtem, kam se zahrnou všechny požadavky na průtok nebo dávku čerstvého vzduchu.

Požadované hodnoty je třeba zajistit v provozní době, co nejlíže podle skutečného provozního stavu. [23, s. 24 ]

#### **1.2.1.4 Ovzduší**

Koncentrace chemických látek a prachu v pracovním ovzduší, jejichž zdrojem není technologický proces, nesmí překračovat 30 % hodnoty jejich přípustných expozičních limitů. [21]

**PEL** - přípustný expoziční limit [ $mg/m^3$ ] - je celosměnově vážený průměr koncentrací plynů, par nebo aerosolů v pracovním ovzduší, jimž mohou být podle současného stavu znalostí vystaveni zaměstnanci při osmihodinové pracovní době, aniž by u nich došlo i při celoživotní pracovní expozici k poškození zdraví. PEL platí za předpokladu, že zaměstnanec je zatěžován prací, při které jeho průměrná plicní ventilace nepřekračuje 20 l.min<sup>-1</sup> a doba výkonu práce nepřesahuje 8 h. [21]

**NPK** je nejvyšší přípustná koncentrace chemické látky v pracovním ovzduší. Je to koncentrace, které nesmí být zaměstnanec v žádném časovém úseku pracovní směny vystaven. [21]

## 2 POŽADAVKY NA TEPELNĚ TECHNICKÉ PARAMETRY

Základními veličinami, které charakterizují tepelněizolační schopnost stavební konstrukce, je tepelný odpor  $R$ , v  $m^2 \cdot K/W$  a součinitel prostupu tepla  $U$  [ $W/(m^2 \cdot K)$ ]. Pro určení těchto veličin je třeba znát skladbu posuzované konstrukce ve směru tepelného toku tzn. materiálové a geometrické charakteristiky jednotlivých vrstev - tloušťku  $d$  (m) a součinitel tepelné vodivosti  $\lambda$  [ $W/m \cdot K$ ]

Při posouzení konstrukce z hlediska prostupu tepla je třeba dále zohlednit:

- typ konstrukce - jednoplášťová, dvouplášťová, obrácená skladba
- směr tepelného toku - nahoru, dolů, horizontálně
- polohu konstrukce - konstrukce ve styku s venkovním vzduchem, s nevytápěným prostorem, ve styku se zemínou

Do tepelného odporu konstrukce jednoplášťových konstrukcí se obvykle uvažují vrstvy, které jsou chráněny před účinky vlhkosti, např. u střech jsou to vrstvy chráněné hydroizolací. V případě obrácené skladby střech je uvažována i vrstva extrudovaného polystyrenu. U dvouplášťových konstrukcí se uvažují vrstvy vnitřního pláště, tzn. od vnitřního líce konstrukce k větrané vzduchové vrstvě. U konstrukce ve styku se zemínou, např. podlahy na zemině, se počítají vrstvy nad hydroizolací. V případě použití nenasákavé tepelné izolace pod hydroizolací, např. extrudovaného polystyrenu nebo pěnového skla, se ve výpočtu uvažuje i tato izolace. [18]

### 2.1 Tepelný odpor

Tepelný odpor vyjadřuje, jakou plochou konstrukce a při jakém rozdílu teplot na jejích površích dojde k přenosu 1 Wattu, čili k přenosu energie o velikosti 1 J za 1 sekundu.

#### 2.1.1 Definice

$R$  [ $m^2 \cdot K/W$ ] tepelně izolační vlastnost vrstvy materiálu, popř. nestejnorodé vrstvy materiálu, popř. stavební konstrukce dané tloušťky. Je-li známa hodnota součinitele tepelné vodivosti vrstvy materiálu a je-li konstantní, povrchy kolmé na směr tepelného toku jsou vzájemně rovnoběžné (planparalelní vrstva) a vrstvou tak proudí rovnoměrný tepelný tok, je tepelný odpor definován vztahem:

$$R = \frac{d}{\lambda}$$

kde  $d$  je tloušťka vrstvy; tloušťka vrstvy v konstrukci [ $m$ ]

$\lambda$  součinitel tepelné vodivosti [ $W/m \cdot K$ ]

Tepelný odpor konstrukce je roven součtu tepelných odporů jednotlivých (planparalelních) vrstev, ze kterých je konstrukce složena:

$$R = \sum R_j$$

kde  $R_j$  je tepelný odpor  $j$ -té vrstvy konstrukce, v  $m^2 \cdot K/W$ , stanovený pro hmotné vrstvy konstrukce ze vztahu:

$$R_j = \frac{d_j}{\lambda_j}$$

kde  $d_j$  je tloušťka  $j$ -té vrstvy konstrukce, v  $m$

$\lambda_j$  návrhový součinitel tepelné vodivosti materiálu  $j$ -té vrstvy konstrukce, ve [ $W/m \cdot K$ ], stanovený v souladu s ČSN 73 0540-3. [13]

## 2.2 Součinitel prostupu tepla

Tato vlastnost hodnotí vliv celé konstrukce a k ní přilehlých vzduchových vrstev na šíření tepla prostupem. Je odvozena z tepelného odporu konstrukce  $R$ . Vzájemný vztah součinitele prostupu tepla  $U$ , ve  $W/(m^2 \cdot K)$ , a tepelného odporu konstrukce  $R$ , v  $m^2 \cdot K/W$ , popř. odporu při prostupu tepla  $R_T$ , v  $m^2 \cdot K/W$ , je dán vztahy:

$$U = \frac{1}{R_{si} + R + R_{se}} = \frac{1}{R_T}$$

$$R = \frac{1}{U} - (R_{si} + R_{se}) = R_T - (R_{si} + R_{se})$$

kde  $R_{si}$  je odpor při přestupu tepla na vnitřní straně konstrukce, v  $m^2 \cdot K/W$ , platný pro hodnocení prostupu tepla;

$R_{se}$  odpor při přestupu tepla na vnější straně konstrukce, v  $m^2 \cdot K/W$  [17, s. 9]

Tabulka 2 - Součinitele prostupu tepla pro jednotlivé konstrukce

Konstrukce	$U_{req}$	$U_{rec}$	$U_{pasivní}$
stěna vnější	0,3	lehká 0,2 těžká 0,25	0,18 - 0,12 0,15 - 0,10
střecha plochá do 45°	0,24	0,16	0,15 - 0,10
střecha strmá	0,30	0,20	
stěna k nevyt. půdě - stěna vnější podlaha a stěna k zemině	0,85	0,60	0,45 - 0,30
Okno	1,5	1,2	0,8 - 0,6
Dveře	1,7	1,2	

### 2.3 Projektování datových center

Tato kritická fáze výstavby datového centra nemá jednoznačné řešení. Záleží na uspořádání rozvaděčů, rozmístění tepelné zátěže a její velikosti, na volbě tepelného schématu (tep-lá/studená ulička, zonální distribuce chladu) a mnoha dalších aspektech. Při návrhu nejvhodnějšího uspořádání je třeba vzít v potaz typ chladicího systému (pod-podlahové chlazení, mezi-rozvaděčové chlazení ...) a s ohledem na použité chladicí médium vybrat i vnější část systému.

Při volbě média je nutno vzít v úvahu vnější klimatické podmínky, vzdálenost datového centra od vnějších jednotek a také převýšení mezi nimi. Podle toho lze pak zvolit buď vodní chlazení s patřičným přídavkem nemrznoucích směsí, nebo systém pracující se zkapalněným chladicím plynem.

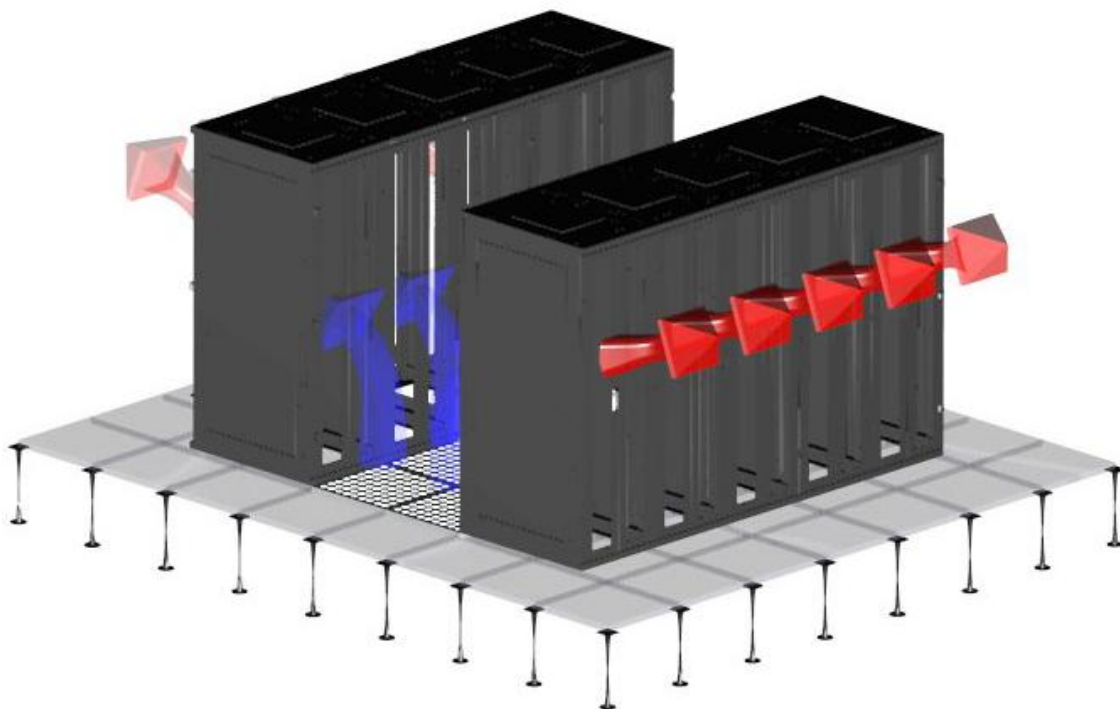
S ohledem na bezpečnost provozu a nutnou zálohu pro servisní operace je nutno celý systém vhodně navrhnout a dostatečně dimenzovat jak na vnitřní straně, tedy uvnitř datového centra, tak na straně vnějších zdrojů chladu.

Dále je třeba zohlednit požadavky kontroly vlhkosti vzduchu. Vlhkost nižší než 30% přináší riziko poškození instalovaných technologií statickou elektřinou, naopak příliš vysoká vlhkost vzduchu může vést ke kondenzaci.

## 2.4 Chlazení datových center

### 2.4.1 Horká / Studená ulička

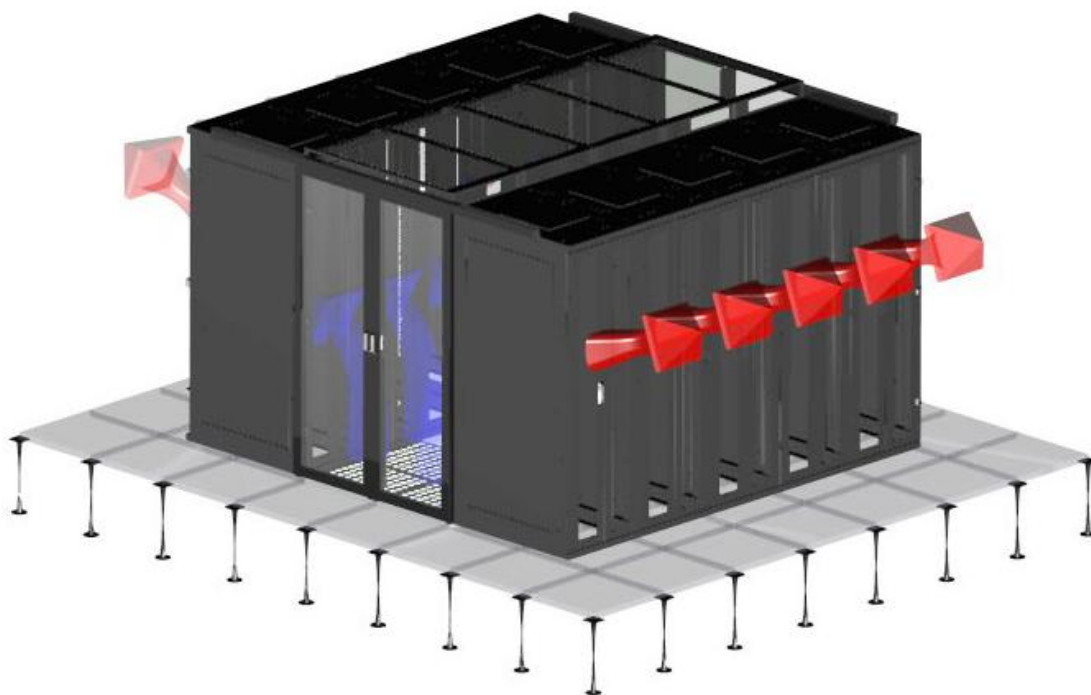
Uspořádání do horkých / studených uliček je jedním ze standardních řešení pro datová centra. Rozvaděče jsou orientovány čely k sobě, přičemž studený vzduch je dodáván přes perforované dlaždice ve zvýšené zdvojené podlaze. Standard ANSI/TIA/EIA-942-A doporučuje šíři studené uličky 1,2 metru. Toto je rozměr dvou dlaždic zdvojené podlahy. Perforovanými dlaždicemi před čelem každého rozvaděče je studený vzduch přiváděn před rozvaděč a nasáván technikou do každého z nich. Studený vzduch je k aktivním prvkům přiváděn dveřmi s 80% perforací. V tomto případě je zdvojená podlaha využita pro dodávku studeného vzduchu, je tedy nutné, aby veškeré ostatní otvory v podlaze, jako například prostupy kabelů, byly zakryty. Důvodem je udržení statického tlaku ve zdvojené podlaze a minimalizace ztrát chladného vzduchu. [6]



Obr. 2 - Horká / studená ulička [6]

### 2.4.2 Uzavřená studená ulička

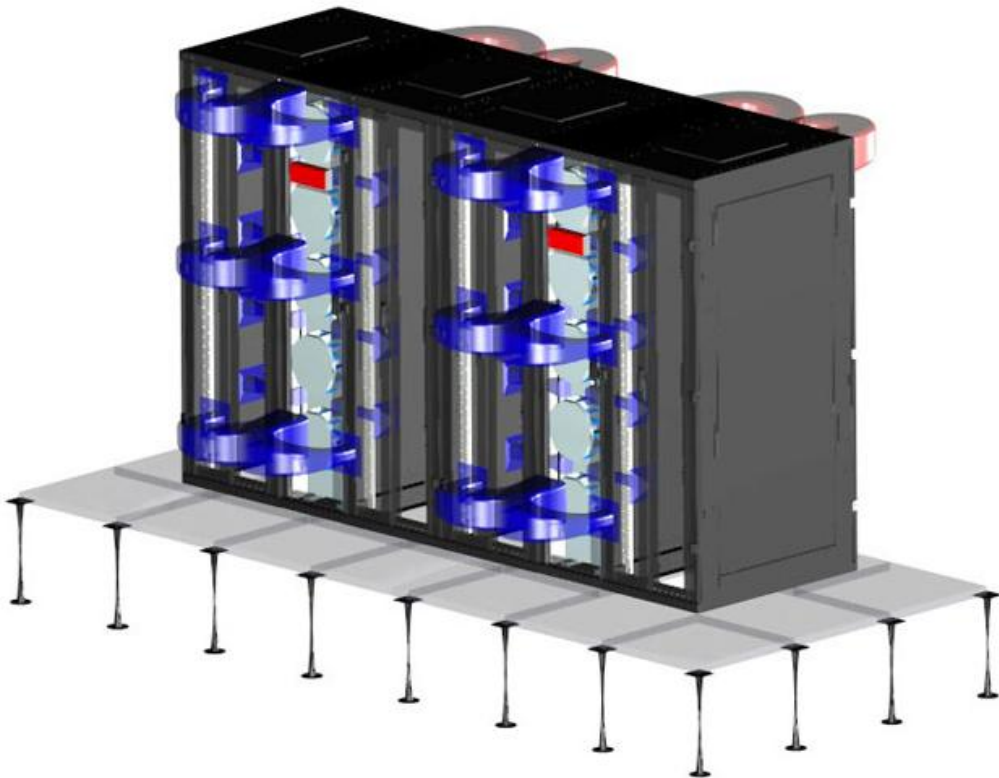
Řešení typu otevřená horká/studená ulička skýtá možnou hrozbu nedostatku recirkulace ohřátého vzduchu a s tímto tedy nebezpečí vytváření hot-spotů. Řešením tohoto je uzavřená studená ulička. Tato představuje uzavřený modulární rozšiřitelný systém, který fyzicky odděluje chladný vzduch přiváděný od klimatizace, od výdechu horkého vzduchu. Vlastně je vytvořen separátní prostor s chladným vzduchem. Toto vylučuje míchání horkého a chladného vzduchu. Chladný vzduch je do uzavřené uličky přiváděn pomocí perforované dlaždice zpod zdvojené podlahy nebo lokálně pomocí bočních chladících jednotek, které jsou osazeny přímo v řadě mezi rozvaděči. Standardní šířka uzavřené studené uličky je 1,2 m (dvě dlaždice podlahy) případně 1,8 m (tři dlaždice podlahy). Ulička je dále osazena prosklenými dvoukřídlými posuvnými dveřmi. Využití tohoto řešení se stává dalším standardem a je doporučováno především pro svoji efektivitu chladícího výkonu a dosažení co nejnižší energetické spotřeby datového centra. [6]



Obr. 3 - Uzavřená studená ulička [6]

### 2.4.3 Uzavřená modulární řešení

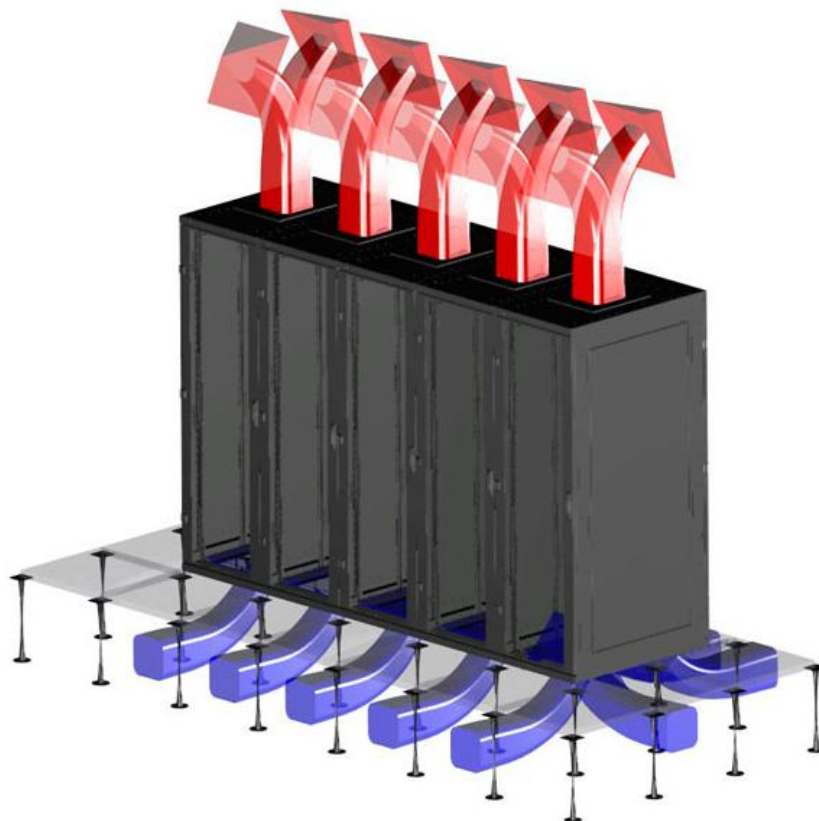
Uzavřené modulární řešení umožňuje maximální energetickou efektivitu a zároveň škálovatelnost pro dlouhodobý rozvoj datového centra. Toto řešení lze navrhnout a vyrobit přesně na míru podle potřeb zákazníka. V jedné místnosti tak mohou být zóny nejen s různými provozními teplotami, ale i hustotou tepelné zátěže. Uzavřené modulární řešení je charakterizováno krytím rozvaděče IP54. Toto zároveň poskytuje ochranu instalovaných komponent před prachem a vlhkostí. Boční chladičové jednotky jsou kombinovány s rozvaděči tak, aby vznikl uzavřený modul se studenou zónou v přední části rozvaděče a horkou zónou v zadní části rozvaděče. Toto řešení umožňuje kombinovat libovolný počet rozvaděčů a chladičových jednotek v modulu. [6]



Obr. 4 - Uzavřená modulární řešení [6]

#### 2.4.4 Chlazení z podlahy

Tento způsob zvyšuje využití studeného vzduchu pomocí jeho dodávky ze zdvojené podlahy k instalovaným technologiím. Rozvaděč je umístěn na otvoru ve zdvojené podlaze. Deflektor, umístěný na dně rozvaděče směřuje studený vzduch do jeho přední části. Studený vzduch je v tomto případě dále směřován v přední části rozvaděče pevnými dveřmi bez perforace, tyto mohou být skleněné či plechové. Horký vzduch je odváděn z rozvaděče buď dveřmi s 80% perforací, případně stropem rozvaděče. Osazením regulátoru přívodu chladného vzduchu na dno rozvaděče může být regulováno množství vzduchu, případně jej lze úplně uzavřít v případě, kdy rozvaděč není osazen zařízeními. Výhodou tohoto způsobu chlazení je velká flexibilita v plánování osazení místnosti. Rozmístění rozvaděčů do teplé a studené uličky zde není vyžadováno, pokud je horký a studený vzduch separován uvnitř rozvaděče. K tomuto je nutné osadit rozvaděče separačním rámem pro důsledné oddělení chladného a horkého vzduchu. [6]

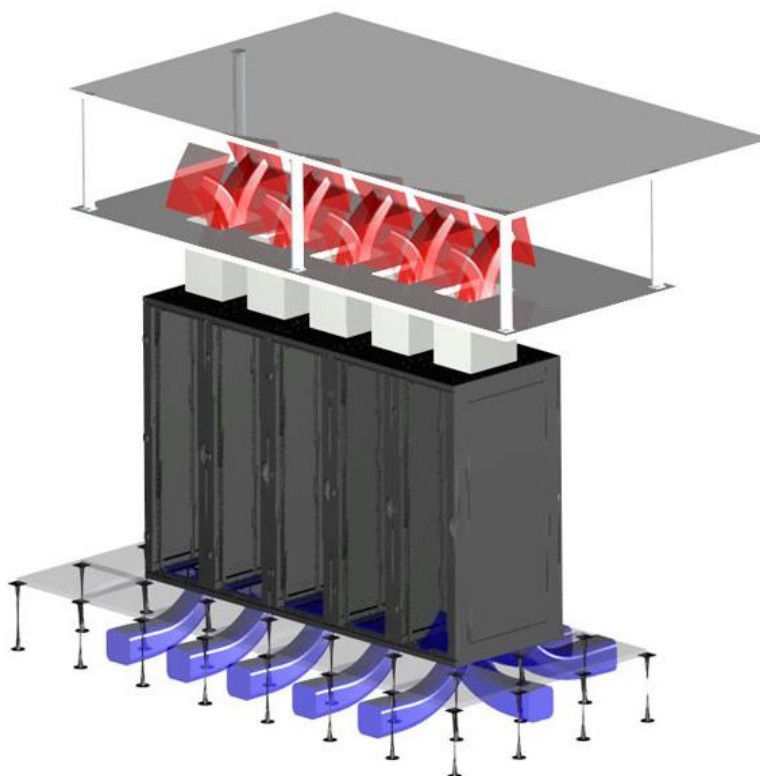


Obr. 5 - Chlazení z podlahy [6]



### 2.4.5 Odtah do podhledu

Možné nevýhody studené uličky a chlazení přívodem z podlahy, návratem do sálu je to, že horký odpadní vzduch je vyveden do okolí rozvaděčů. Tato řešení nepředstavují komplikaci, pokud je s nimi uvažováno již při projektování datacentra. V určitých případech v místech s vysokou tepelnou zátěží díky koncentraci instalovaných zařízení může být řešením zcela oddělit odvod teplého vzduchu. Řešením je chlazení přívodem ze sálu či zdvojené podlahy a návratem do podhledu. Toto je řešením kdy horký vzduch neproudí do sálu, ale je odváděn do podhledu či zdvojeného stropu. Zadní deflektor umístěný v horní části rozvaděče pomáhá optimalizovat proudění horkého vzduchu do komínového nástavce. Velký průřez nástavce umožňuje průchod velkého množství vzduchu při jeho relativně nízké rychlosti. Přívod chladného vzduchu je tedy prováděn předními dveřmi či dnem rozvaděče, dále je vyfukovaný horký vzduch odváděn právě pomocí komínového nástavce do stropního podhledu/zdvojeného stropu nad zařízeními. Klimatizační jednotky následně nasávají horký vzduch z podhledu, ochlazují jej a vyfukují zpět pod zdvojenou podlahu místnosti. Tímto je celý okruh uzavřen. Toto řešení umožňuje vysokou efektivitu chlazení velmi velkého objemu horkého vzduchu. Některé studie uvádí, že s tímto řešením je možné chladit až 30kW výkonu na rozvaděč. [6]



Obr. 6 - Odtah do podhledu [6]

### 3 POŽADAVKY NA SYSTÉMY TECHNIKY PROSTŘEDÍ VČETNĚ MOŽNOSTÍ VYUŽITÍ OBNOVITELNÝCH ZDROJŮ

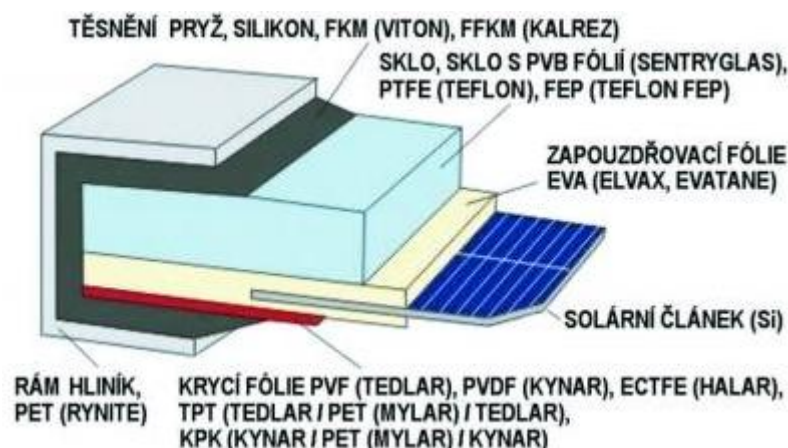
#### 3.1 Fotovoltaika

Fotovoltaika je technologie pro přímou přeměnu slunečního záření na stejnosměrný proud. Princip objevil Alexandr Edmond Becquerel v roce 1839 a teoreticky jej popsal Albert Einstein v roce 1904. První fotovoltaický článek použitelný k výrobě elektřiny však byl vyroben až v roce 1954.

##### 3.1.1 Konstrukce FV panelů

Pro aplikace v energetice jsou vyráběny dva základní typy fotovoltaických panelů - krystalické a tenkovrstvé. Krystalické panely se skládají z jednotlivých článků vyrobených z křemíkových desek, které jsou ve výrobě elektricky propojeny a následně nalaminovány na nosné sklo. Jako materiál pro výrobu desek se používá křemík monokrystalický (sc-Si) nebo multikrystalický (mc-Si).

Fotovoltaika je považována za trvale udržitelnou technologii, protože energie vložená do výroby fotovoltaických panelů a dalších komponent fotovoltaické elektrárny se v podmínkách České republiky vrátí za 2 až 3 roky, přičemž očekávaná životnost panelů přesahuje 30 let. Na rozdíl od ostatních zdrojů lze snadno realizovat fotovoltaické zdroje od nejmenších výkonů až po řádově megawatty. Jedná se o jediný zdroj elektřiny bez pohyblivých součástí, který lze snadno aplikovat na plášť budovy. [11]



Obr. 7 - Konstrukce FV panelu [12]

### 3.1.2 Účinnost FV článku

Účinnost fotovoltaického článku udává, jaký podíl slunečního záření přemění článek na elektrický výkon.

$$\eta = \frac{P_{el}}{\phi}$$

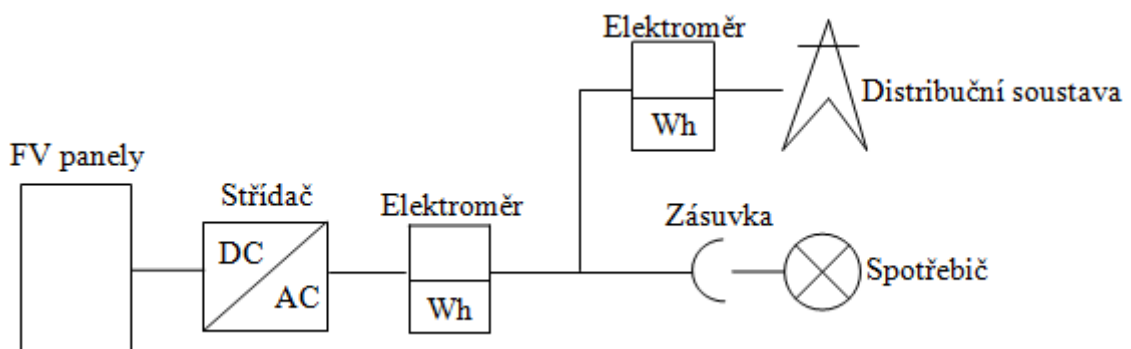
kde  $\eta$  je účinnost [-]  
 $P_{el}$  výstupní elektrický výkon [W]  
 $\phi$  výstupní energie slunečního záření [W]

Čím je vyšší účinnost, tím je větší výkon na m<sup>2</sup> může fotovoltaický článek vyrobit. Kromě zvolených materiálů má při výrobě článku rozhodující vliv kvalita. Sériově vyráběné křemíkové články dosahují maximálně účinnosti 20 %. V laboratorních podmínkách lze dosáhnout účinnosti ještě vyšší. [14, s. 94]

### 3.1.3 Fotovoltaické systémy

#### 3.1.3.1 Spotřebitelský systém

Většina vlastníků tohoto systému dodává a vyrábí elektrický proud pro vlastní potřebu, přebytek vyprodukované solární energie pak dodává do veřejné distribuční sítě, čímž získávají úhrady za každou dodanou kWh elektrické energie. [15]

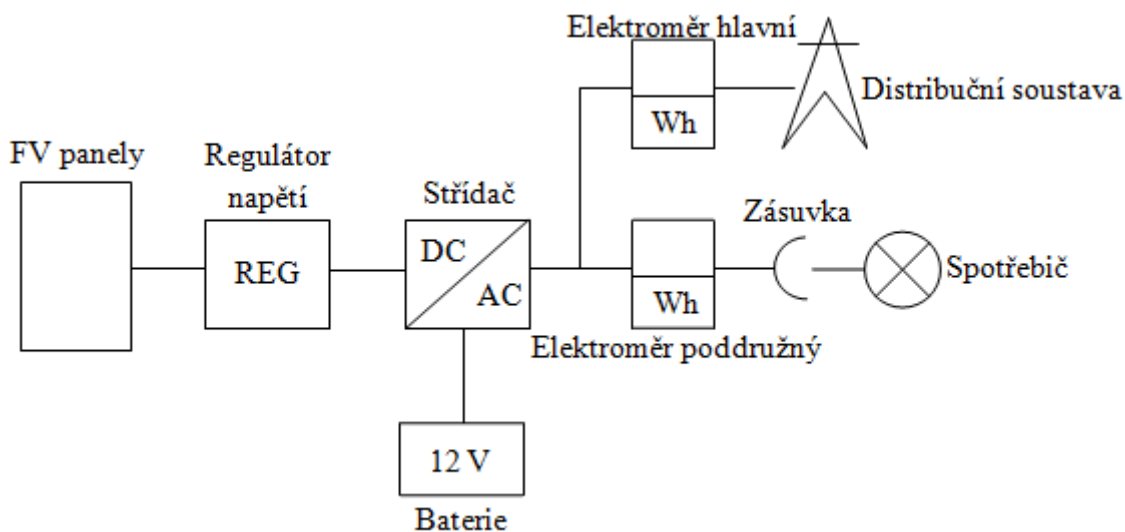


Obr. 8 - Schéma spotřebitelského systému [15]

#### 3.1.3.2 Hybridní systém

Je zkonstruován tak, aby bylo možné spotřebovat veškerou energii, kterou lze z FV panelů vyrobit. Zjednodušený algoritmus výroby je následující - primární je potřeba nabití bateriové banky. Po plném nabití dochází k přesměrování vyráběné elektrické energie do prioritních spotřebičů (ve většině případů jde o vytápění a přípravu TUV). V případě schváleného

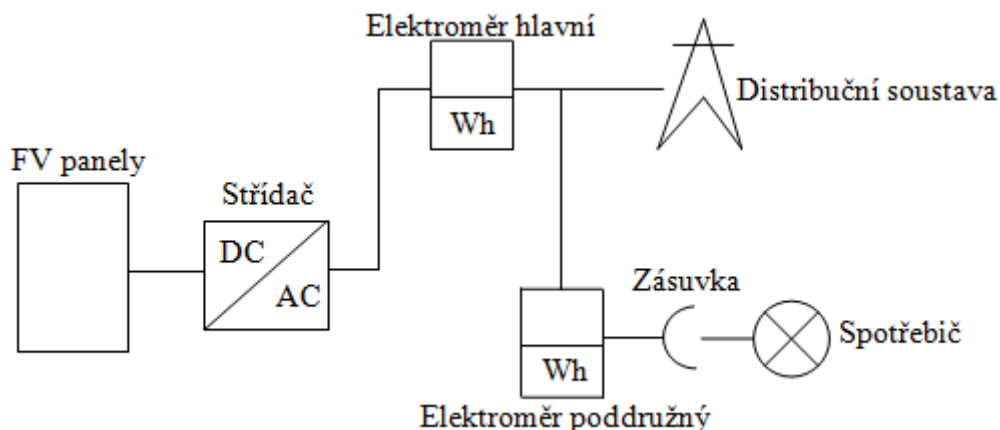
připojení do DS, může investor inkasovat Zelený bonus a případné přebytky dodávat do DS. [15]



Obr. 9 - Schéma hybridního systému [15]

### 3.1.3.3 Distribuční systém

Většina vlastníků tohoto systému jsou distributoři elektrické energie, které dodávají do sítě zařízením většího výkonu, typicky přes 100 kWp. Kompletně vyprodukovaná energie se pak dodává do veřejné distribuční sítě, čímž distributoři získávají úhrady za každou dodanou kWh elektrické energie. [15]

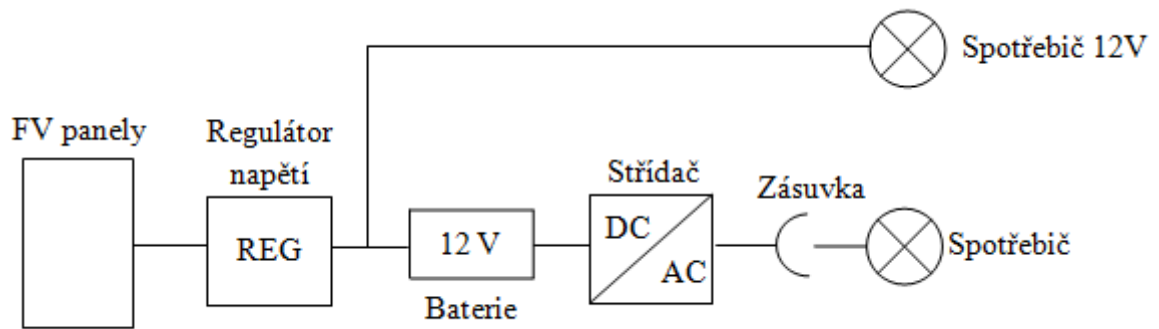


Obr. 10 - Schéma distribučního systému [15]

### 3.1.3.4 Ostrovní systém

Tyto fotovoltaické systémy jsou nejstarší aplikací fotovoltaiky. Jsou energetickým centrem vesmírných satelitů a stanic, napájejí notebooky a další techniku při výpravách do končin,

kde se jiným energetickým zdrojem nedá počítat. Využívají se také pro zásobování energií v objektech, kde by se přivedení přípojky k distribuční síti nevyplatilo nebo není techniky či stavebně možné. Častou aplikací jsou systémy na čerpání vody. Slabinou těchto systémů je použití baterie. Dle použité technologie musí být v odvětrávaném prostoru s relativně stabilní teplotou a jejich počet nabíjecích cyklů není omezený. [15]

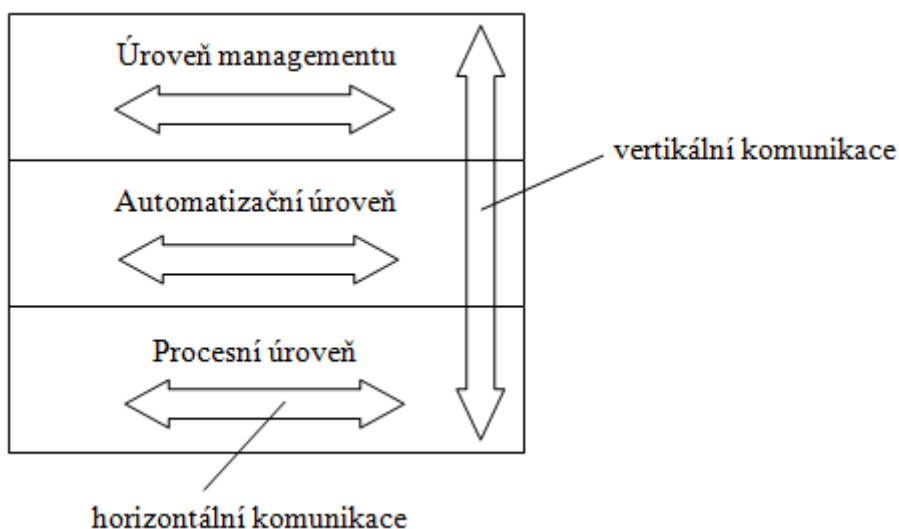


Obr. 11 - Schéma ostrovního systému [15]

## 4 POŽADAVKY NA ŘÍZENÍ SYSTÉMŮ TECHNIKY PROSTŘEDÍ, MONITOROVÁNÍ A KOMUNIKACE

### 4.1 Průmyslová komunikace

Automatizace technických zařízení nebo procesů vyžaduje rozsáhlou komunikaci. Informační toky je možno klasifikovat dle víceúčelového modelu automatizační techniky. Existují různé modely, např. tříúrovňový model automatizace budov s úrovní managementu, úrovní automatizační a úrovní procesní (aplikační). Permanentní výměna informací probíhá uvnitř jednotlivých úrovní (horizontální komunikace) a mezi úrovněmi (vertikální komunikace) tak, aby každá úroveň plnila automatizačně technické úlohy, které jí přísluší.



Obr. 12 - Tříúrovňový model

Horizontální a vertikální komunikaci zajišťují v průmyslových komunikačních systémech průmyslové sběrnice (field bus) a sítě. [4, s. 32]

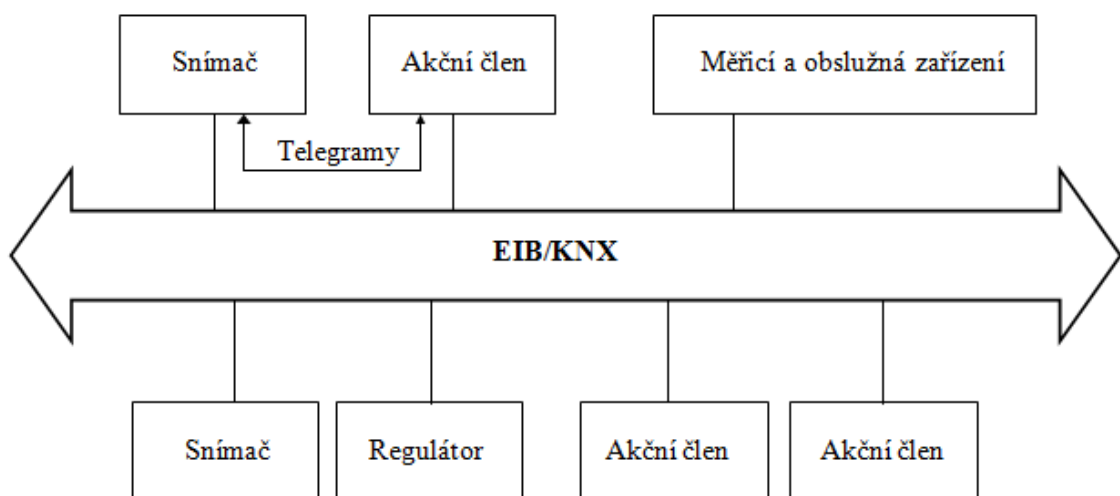
Tabulka 3 - Příklady různých typů sběrnic a jejich hlavní aplikační oblasti [4, s. 33]

Sběrnice	Hlavní aplikační oblast
CAN ( <i>Controller Area Network</i> ) LIN ( <i>Local Interconnect Network</i> )	Automobilový průmysl
Profibus ( <i>Process Field Bus</i> ) Interbus	Procesní aplikace, Průmyslová automatizace
KNX/EIB ( <i>European Installation Bus</i> ) LON ( <i>Local Operating Network</i> ) LCN ( <i>Local Control Network</i> )	Automatizace a řízení budov
SERCON interface ( <i>Serial Realtime Communication System</i> )	Pohon strojů a linek

## 4.2 Evropská instalační sběrnice KNX/IEB

### 4.2.1 Co je KNX/IEB?

Evropská instalační sběrnice KNX/IEB je průmyslový komunikační systém, který se v systémové technice budov používá pro síťové informatické spojení zařízení (snímačů, akčních členů, regulačních a řídicích zařízení, obslužných a měřicích zařízení viz Obr. ). Implementace KNX/IEB je přizpůsobena elektrotechnické instalaci, čímž jsou zajištěny funkce a automatizované procesy v budově.



Obr. 13 - Informatické zasíťování zařízení sběrnicí KNX/IEB [4, s. 52]

Data určená pro vzájemnou komunikaci se vkládají do datového telegramu a prostřednictvím instalační sběrnice se digitálně přenášejí. KNX/EIB se používá např. pro realizaci ovládání a řízení osvětlení a nastavení žaluzií. KNX/EIB se instaluje v nových obytných domech i účelových stavbách, ale může se také instalovat dodatečně, i do starších domů při rekonstrukci a modernizaci.

Evropská instalační sběrnice KNX/EIB je celosvětový standard pro systémovou techniku budov.

KNX/EIB byla v prosinci 2003 ratifikována technickou komisí CENELEC a začleněna do evropské normy EN 50090 (Této normě odpovídá a je od ní odvozena ČSN EN 50090) jako jediná veřejná norma elektronických systémů pro byty a budovy (HBES - Home and Building Electronics Systems) v celosvětovém měřítku [4, s.52 - 53]

#### 4.2.2 Použití KNX/IEB

Více pohodlí, více bezpečnosti a větší hospodárnost - to jsou hlavní faktory stále širšího uplatnění elektroniky a průmyslové spojovací techniky jak v bytové výstavbě, tak v účelových stavbách.

K realizaci automatizace a řízení mnohostranných funkcí budovy a to zejména pro:

- zajištění funkcí vstupu a výstupu,
- funkce zpracování dat,
- řídicí funkce,
- obslužné funkce,

je v moderních budovách k dispozici množství:

- snímačů (např. osvětlení, pohybových, tlačítkových),
- akčních členů (spínacích, stmívacích, pro řízení pohonů)
- řídicích a regulačních přístrojů,
- obslužných, měřicích a sledovacích zařízení (přístroje vizualizace, např. kontrolní panely).

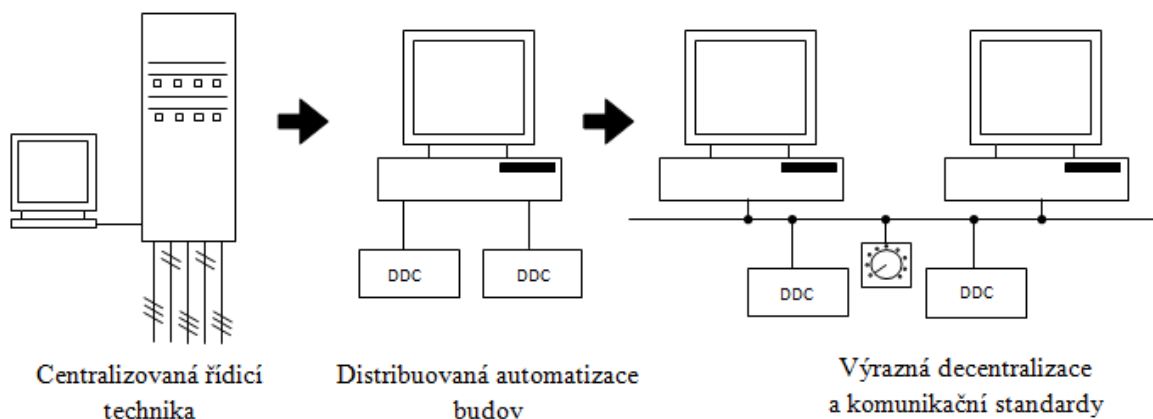


Aby tato zařízení mohla spolu s komplexními funkcemi budov synergicky působit, musí navzájem komunikovat, tj. vyměňovat si informace. To se může uskutečnit několika různými způsoby. [4, s.53]

### 4.3 Automatizace budov se systémy LONWORKS

Technologie LONWORKS představuje univerzální automatizační systém, jenž byl vyvinut americkou firmou Echelon. Tato technologie se na evropském trhu prosadila zejména právě v oblasti automatizace budov. Výkonnost této technologie umožňuje její využití jednak v řídicích jednotkách automatizačních řídicích systémů, ale také v decentralizovaných, distribuovaných součástech systémové techniky budov.

Technologie LONWORKS je sběrníkový systém, standardizovaný normou EN 14908. Použité zařízení a přístroje jsou vybaveny vlastní distribuovanou inteligencí a jsou napojeny na lokální operační síť. Pro tuto techniku se používá zkratky LON, která je odvozena z anglického výrazu *Local Operating Network*. [4, s. 131]



Obr. 14 - Technologické proměny automatizace systémů budov

Bylo vyvinuto množství různých komponent a systémových funkcionalit, aby byly vyřešeny úkoly především v oblasti měření, regulace a řízení provozně technických zařízení ve vzduchotechnice a klimatizaci. Tyto technologie původně spočívaly v přizpůsobení komponentů a konstrukčních řešení automatizace výrobních procesů na požadavky automatizace budov. [4, s. 131]

### 4.3.1 Centralizovaná řídicí technika a technologie

Původně potřebné signály ze snímačů a akčních členů ve formě individuálních zpráv předávaly systémem dálkového přenosu rozsáhlou rozvětvenou sítí do centralizovaného výpočetního a řídicího systému. Jednalo se o centralizovanou techniku řízení (CTŘ).

Z hlediska možností ovládání byl takový systém značně omezený. Komunikace s provozními instalacemi byla především založena na systému výměny hlášení stavů a příkazů, eventuálně změřených hodnot a regulačních povelů v napěťových obvodech na základě proudových smyček podle "Principu 0-20mA". Nevýhodou bylo, že se zpracování funkcí omezovalo na jednotlivá zařízení, nemluvě o permanentní hrozbě výpadků sítě. [4, s. 131 - 132]

### 4.3.2 Distribuovaná (decentralizovaná) automatizace a přenos dat v budovách

Další stádium vývoje nastalo koncem 80. let, kdy se zaváděly stále výkonnější mikroprocesory. Ty umožnily, aby se zpracování řídicích úloh provádělo v bezprostřední blízkosti instalací technických zařízení. Tyto počítačové moduly měly stejné funkcionality jako volně programovatelné automaty, aplikované v řízení výrobních procesů (PROM). Mohly fungovat v bezprostřední blízkosti instalací technických zařízení budov (TZB) a byly vybaveny digitálním procesorem, dostaly označení "*Direct Digital Controller*" (DDC). Díky svému spojení s komunikačním interfacem nahradily tyto DDC moduly do té doby nezbytné rozsáhlé neautonomní sítě, napojované na centrální počítač. V této souvislosti se mluví o etapě distribuovaných (decentralizovaných) řešení. [4, s. 132]

### 4.3.3 Výraznější decentralizace a veřejné komunikační standardy

Další krok byl podmíněn progresivní miniaturizací mikropočítačových technologií a nárůstem jejich výkonnosti. Tyto faktory umožnily ještě výraznější decentralizaci funkcionalit automatizace budov. Koncem devadesátých let minulého století vznikl pojem automatizačních řídicích systémů budov (*Building Automation, Controls and Building Management*). Snímače a akční členy bylo možno vybavit přímo lokálně distribuovanou inteligencí (Intelligence Built-in). Sběrníkové rozhraní umístěné na jedné desce zajišťovalo komunikaci s dalšími komponentami systému. Takto vznikl integrovaný systém, který umožnil zpracovávat zadání techniky řízení a regulace.

Tyto systémy se na trhu prosadily zejména v aplikacích pro komfortní a pružně programované řízení osvětlení a nastavení žaluzií. Téměř ve stejné době tak vznikly současné normované systémy:

- evropská instalační sběrnice (EIB, nyní KNX/EIB),
- technologie LONWORKS, neboli zkráceně LON *Local Operating Network*, a zaktovily na evropském trhu [4, s. 133]

## 4.4 Použití technologie LONWORKS

### 4.4.1 Aplikace v systémové technice budov

V oblasti technického zařízení budov (TZB) zaujímá technika LON pevné místo. Tím, že se distribuují funkce měření, regulace a řízení do lokalizovaných komponent, mohou být řešení techniky prostředí variabilní a individualizovaná podle požadavků na pohodlí v jednotlivých místnostech. Velká nabídka snímačů a akčních členů umožňuje realizovat funkce TZB jako jsou:

- vytápění, chlazení, větrání (HVAC),
- řízení osvětlení,
- zastínění žaluziemi,
- bezpečnost,
- multimédia.

Těžištěm techniky systémů budov je v zabezpečení úkolů automatizace bytů a místností (*Home Automation, Domotics*). Tato oblast nabývá na významu jak v individuální soukromé bytové výstavbě, tak i v účelových stavbách. Dnes již někteří dodavatelé domů na klíč nabízejí domy, které jsou místo konvenční instalační techniky zařízeny instalacemi vybavenými technikou LON. [4, s. 135]

## 4.5 Monitorování a vizualizace

### 4.5.1 SCADA/HMI

SCADA je zkratka pro Supervisory Control And Data Acquisition, tzn. supervizní řízení a sběr dat. SCADA tedy není plnohodnotným řídicím systémem, ale zaměřuje se spíše na úroveň supervizora (např. dispečera). Zpravidla je to software fungující nad skutečným

řídícím systémem založeným např. na PLC (programovatelný logický automat) nebo jiných HW zařízeních. HMI je zkratka pro Human Machine Interface, tzn. rozhraní mezi člověkem a strojem. [8]

Použití SCADA systémů:

- Průmyslové procesy, které řídí výrobu a zpracování, běžící stále nebo opakovaně,
- Průmyslové procesy mohou být soukromé nebo veřejné a počítá se mezi ně úprava a rozvod vody, vodní čističky, trubky vedoucí plyn a ropu, elektrické vodiče a rozvaděče, větrné elektrárny, sirény civilní obrany a komunikační systémy.
- Procesy kontrolující HVAC, dostupnost a spotřebu elektrické energie v zařízeních jako jsou letiště, lodě nebo vesmírné stanice [9]

#### **4.5.1.1 Control Web**

Control Web je univerzální nástroj pro vývoj a nasazování vizualizačních a řídicích aplikací, aplikací sběru, ukládání a vyhodnocování dat, aplikací rozhraní člověk-stroj. Unikátní objektově orientovaná komponentová architektura zajišťuje aplikacím systému Control Web nejširší rozsah nasazení od prostých časově nenáročných vizualizací až po řídicí aplikace reálného času. Hlavním cílem návrhu systému Control Web je učinit realizaci běžných úkolů snadnou a neobvyklých, komplikovaných úkolů možnou. Samozřejmě při respektování všech existujících standardů pro běh programů a jejich uživatelské rozhraní, výměnou dat a přístup k databázím, komunikaci po počítačových sítích a spolupráci s hardwarem pro sběr dat a řízení. Control Web pracuje v prostředí operačních systémů implementujících aplikační programové rozhraní Win32 a podporuje řadu průmyslových standardů a de-facto standardů. [10, s. 3]

Nasazení tohoto systému od jaderných elektráren a celopodnikových vizualizačních systémů až po přímé řízení strojů a jednoduché vizualizace dokazuje velmi široké možnosti této architektury. Tato architektura činí systém Control Web jedinečným neboť:

- Control Web pracuje jako spousta jiných SCADA/HMI systémů používaných v průmyslu. K dispozici jsou všechny komponenty nutné k tvorbě vizualizačních aplikací - zobrazovací a ovládací prvky, alarmy a archivy, historické trendy apod. Navíc ale poskytuje skutečnou programovatelnost a otevřenou, modulkovou architekturu. Množina virtuálních přístrojů není pevně dána a zabudována v systé-

mu. Každý přístroj je dynamicky linkovaná knihovna detekovaná při startu systému. Není problém množinu virtuálních přístrojů libovolně rozšiřovat.

- Control Web umožňuje práci v reálném čase. Nespolehá se na tzv. databázi reálného času, která je doplňována "maximální možnou rychlostí" (což v praxi může znamenat i intervaly několika desítek sekund mezi komunikacemi s automaty připojenými přes DDE). Každý vstupně/výstupní kanál je čten přesně v době, kdy jej nějaký virtuální přístroj (nebo skupina virtuálních přístrojů) požaduje. Real-time časování je přesně monitorováno a řízeno.
- Control Web umožňuje sekvenční řízení procesů. Virtuální přístroje nemusí být aktivovány "když systém usoudí", ale v přesně definovaném čase a v přesně definované sekvenci.
- Jednotlivé komponenty systému Control Web jsou volně programovatelné. Pokud potřeby uživatelů sahají za možnosti řady panelů s vizualizačními a ovládacími prvky, každá komponenta má k dispozici mocné programátorské nástroje, jako jsou lokální proměnné a libovolně definovatelné procedury reagující na události.
- Control Web umožňuje tvorbu skutečně distribuovaných řešení. Nemyslí se tím pouhá replikace množiny tagů přes NetDDE v NetBIOS sítích, ale skutečné zpřístupnění libovolného datového elementu všem spojeným aplikacím po libovolné TCP/IP síti včetně Internetu. Virtuální přístroje mohou být volány po síti. Síťová komunikace může být samozřejmě precizně časována a řízena k dosažení optimálního výkonu.
- Control Web umožňuje vizualizaci technologií prostřednictvím internetových standardů HTTP a HTML pomocí libovolného WWW klienta, ať již pracuje v prostředí MS Windows, Apple Macintosh nebo UNIX či Network Thin Client. Přitom se nejedná o pouhý plug-in do nějakého existujícího HTTP serveru, např. Microsoft IIS běžícího pod Windows NT Serverem. Control Web obsahuje plnohodnotný HTTP server dynamicky tvořící stránky podle stavu technologie pracující i na obyčejných Windows 95. Navíc dokáže prostřednictvím HTTP a HTML technologií i řídit.
- Control Web naprosto nezávisí na použitém hardwaru. Nativní ovladače dokáží pracovat mnohonásobně efektivněji než například DDE ovladače.

- Control Web podporuje dva zásadně odlišné módy činnosti. Real-time mód je identický se současně podporovanou architekturou. Nový vizualizační mód vyžaduje výrazně menší snahu (námahu, znalosti) od tvůrce aplikace. Přístroje nejsou časovány (uživatel nemusí ale ani nemůže rozhodovat o časování) a jsou aktivovány po změně dat. Menší úsilí nutné k vytvoření aplikace je vykoupeno ztrátou real-time vlastností a možností programovat řídicí algoritmy. Neobyčejně rozsáhlá funkčnost je soustředěna do jediného nástroje - od vizualizace po digitální zpracování signálů, od řízení procesů po dálkovou diagnostiku strojů po Internetu. [10, s.4]

## **II. PRAKTICKÁ ČÁST**

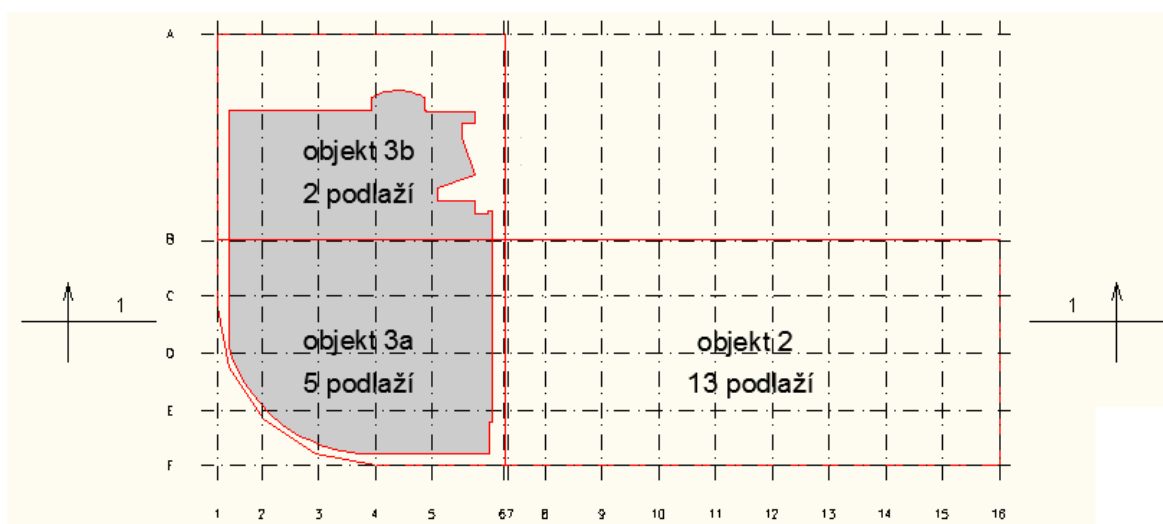
## 5 POPIS BUDOVY

Jedná se o prostor záložního výpočetního střediska v Praze. Dané prostory jsou za normální situace neobsazeny, využití nastává ve chvíli, kdy nemohou být provozována trvalá pracoviště, např. při živelných událostech.

Přehled ploch a kubatur:

- Obestavěný prostor: 19 512 m<sup>3</sup>
- Zastavěná plocha: 1530 m<sup>2</sup>

Objekt byl postaven v letech 1993-94 a má pět podlaží. V suterénu jsou umístěny technologické prostory, strojovny, dílny, sklady, technologické místnosti stávajícího výpočetního střediska, pronajatý obchodní prostor. V přízemí jsou převážně obslužná pracoviště záložního výpočetního střediska (Backup), dále pak technologické prostory, diesel agregát, sociální zařízení. V prvním patře jsou kancelářské provozy s denním režimem a strojovna vzduchotechniky. Ve druhém a třetím patře jsou běžné kancelářské provozy, příslušenství. V úrovni střechy je strojovna výtahu a výstup na střechu. Jednotlivá podlaží jsou propojena schodištěm a výtahem. Na ploché střeše jsou stávající venkovní jednotky klimatizace a vzduchotechniky.



Obr. 15 - Půdorysné schéma



Část budovy bude sloužit k částečně k administrativním účelům a částečně k umístění počítačových sálů a pomocných technických prostor. Z hlediska tepelně technických vlastností je možno uvažovat stavbu za středně těžkou s určitou akumulací tepla a chladu do stavebních konstrukcí.

Tabulka 4 - Hodnoty součinitelů pro daný druh konstrukce

Část objektu	Druh konstrukce	Součinitel prostupu tepla $K$ [ $Wm^{-2}.K^{-1}$ ]	Součinitel pohltivosti slunečního záření nebo solární faktor [-]
Kancelářská část	obvodové stěny a střešní plášť	0,5	0,7
	prosklené plochy	2,70	0,85

## 6 DEFINICE PROSTŘEDÍ

Jako výpočtové hodnoty lze uvažovat následující údaje, vycházející ze základních meteorologických údajů platících pro oblast Prahy

- zeměpisná šířka 50° 02' v.š.
- nadmořská výška 250 m n/m
- normální tlak vzduchu 96 kPa

Tabulka 5 - Teploty a hydrometrie vzduchu

PARAMETRY	ZIMA		LÉTO	
	Výpočet tepelných ztrát	Výpočet úpravy vzduchu	Pro výpočet chladicího zařízení	Pro výpočet úpravy vzduchu
Teplota suchého teploměru	- 12°C	- 12°C	+ 35°C	+ 30°C
Teplota vlhkého teploměru	- 13°C	- 16°C	+ 22°C	+ 20°C
Entalpie vzduchu	- 12,4 kJ·kg <sup>-1</sup>	- 16,2 kJ·kg <sup>-1</sup>	+ 64 kJ·kg <sup>-1</sup>	+ 58 kJ·kg <sup>-1</sup>
Relativní vlhkost vzduchu	98%	98%	30%	32%
Absolutní vlhkost vzduchu	0,80 g·kg <sup>-1</sup>	0 g·kg <sup>-1</sup>	10,5 g·kg <sup>-1</sup>	10,5 g·kg <sup>-1</sup>
Průměrné rozpětí středních suchých teplot	6 K	6 K	12 K	11 K

Tabulka 6 - Tepelné zatížení

Typ místnosti	Obsazenost	Od osvětlení	Od spotřebičů
Kanceláře	8 m <sup>2</sup> /1 osoba (nebo zadáno uživateli)	25 W·m <sup>-2</sup>	30 W·m <sup>-2</sup> (nebo 300W/os)
Čerstvý vzduch	50 m <sup>3</sup> /h na osobu - dle hygienického předpisu		
Počítačové sály	dle zadání jednotlivých uživatelů		

## 6.1 Požadavky na provoz techniky prostředí

### 6.1.1 Požadavky na mikroklima budovy

Níže uvedené podmínky mají za cíl zabezpečit:

- přiměřený komfort přítomných osob při respektování jejich pobytu a činnosti v prostorách
- plnou funkčnost jednotlivých místností s ohledem na jejich využití
- zachování interiérového vybavení při respektování původní stavební konstrukce
- minimalizace prostorových nároků na plochy vzduchotechniky a klimatizace

Rozsah specifikace požadavků je pro kancelářské prostory

**teplota zima**  $21 \pm 2$  °C – rel. vlhkost... negarantována

**teplota léto**  $25 \pm 2$  °C – rel. vlhkost... negarantována

v bytové zóně, tj. v rovině uvedené ve výšce 1,8 m nad podlahou při uvedených vnějších podmínkách.

Chod VZT je uvažován 24 hod. denně, 7 dní v týdnu

## 7 KONCEPCE ŘEŠENÍ TEPELNÉ TECHNIKY

Řešené kancelářské prostory budou po stránce tepelně - technického klimatizovány, protože provozní podmínky a charakter pracoviště to z hlediska mikroklimatických podmínek a ke specifické pracovní činnosti vyžadují.

Větrání (přívod čerstvého upraveného vzduchu) prostoru kanceláří bude provedeno samostatnou vzduchotechnickou jednotkou zajišťující hygienicky požadované množství čerstvého upraveného (filtrace, zpětné získání tepla, topení, chlazení) vzduchu, který bude přiveden do jednotlivých kanceláří pomocí vzduchotechnického potrubí s tlumiči hluku, protipožárními klapkami (v místě prostupu požárně dělící konstrukcí) a pomocí přívodních anemostatů v podhledu. Odvod vzduchu bude zajištěn pomocí odvodních vyústek obdobným způsobem jako přívod. Zařízení je navrženo jako mírně přetlakové s ohledem na samostatné odsávací zařízení pro hygienické místnosti (WC apod). V suterénních prostorách, kde jsou umístěny počítačové sály (bezobslužné prostory) je uvažováno s provětráním prostoru chodeb. Z důvodu možnosti snížení intenzity přívodu čerstvého vzduchu, když není kancelářská část provozu Backupu plně vytížena umožňuje klimatizační jednotka snížení přívodního a odvodního vzduchu s během motorů na snížené otáčky.

### 7.1 Připojení VZT zařízení

VZT zařízení je připojeno topnou větví ze stávajícího teplovodního rozdělovače. Ohřívač je připojen na rozvod ostré topné vody prostřednictvím regulační armaturní smyčky s vlastním oběhovým čerpadlem a 3-cestným elektrickým regulačním ventilem pro kvalitativní regulaci tepelného výkonu ohřívače v závislosti na výstupní teplotě větracího vzduchu. Ohřívač je vůči proudění ohřívaného vzduchu zapojen protiproudým způsobem.

Odhadovaná roční spotřeba tepla je  $Q_{\text{ROK}} \approx 140 \text{ MWh/rok}$ .

Tepelný výkon pro ohřev větracího vzduchu  $P_{\text{VZT}} \approx 55 \text{ kW}$ .

## 7.2 Stanovení množství vzduchu a tepelná bilance kanceláří

System větrání čerstvým vzduchem je řešen stropními, kazetovými, cirkulačními klimati-začními jednotkami Daikin pro každou kancelářskou místnost samostatně a nezávisle na ostatních místnostech, kterou si stanovují jednotliví uživatelé kanceláří. Tento systém pracuje s cirkulačním vzduchem a je nezávislý na centrálním přívodu vzduchu do kanceláří. System nepoužívá jako chladivo vodu, a proto je vhodný též z hlediska vysoké koncentrace výpočetní techniky v kancelářích pracoviště Backupu.

Klimatizace VRV bude zajišťovat především:

- Pokrytí tepelných zisků od lidí, výpočetní techniky, osvětlení a oslunění pro každou kancelář samostatně.
- Maximální požadovanou tepelnou pohodu, která bude nastavitelná pro každou místnost (kancelář samostatně).

Vzduchotechnické zařízení je sestaveno z přívodní, odvodní klapky, rotačního rekuperátoru, filtru na přívodu a odvodu vzduchu, vodního ohříváče vzduchu s oběhovým čerpadlem, kondenzační jednotky, přívodního a odvodního ventilátoru. Naprogramovaná jednotka reguluje teplotu odvodního vzduchu v odvodním potrubí. Aby nedošlo ke vhánění příliš chladného vzduchu do větraného prostoru na základě velkých tepelných zisků je v přívodním potrubí snímána teplota přívodního vzduchu. Rotační rekuperátor slouží jako první stupeň regulace, teprve při jeho plném výkonu se otevírá vodní ohříváč nebo zapne kondenzační jednotka.

Protimrazová ochrana je na straně vzduchu snímána kapilárovým termostatem, jehož aktivní kapilára je rozvinuta po celém profilu vzduchotechnického potrubí a na straně vody snímačem teploty na výstupu vody z ohříváku. Při poklesu teploty vzduchu za ohřívákem (5°C) je plně otevřen regulační ventil na topné vodě. Při dalším poklesu teploty je zařízení odstaveno a klapka na přívodu uzavřena. Při poklesu teploty topné vody pod +20°C je (při venkovní teplotě nižší než +5°C a vypnutém zařízení) spuštěno oběhové čerpadlo okruhu a pootevřen regulační ventil, při dosažení teploty +25°C se vrátí do klidové polohy.

Tabulka 7 - Tepelná zátěž kancelářských prostor

			přívod	odvod	Tepelná zátěž [W]				
m.č.	název	lidé	m <sup>3</sup> /h	m <sup>3</sup> /h	lidé	počítače	světla	oslunění	celkem
CP52	obsluha	11	600	500	1100	3300	1750	2100	8250
CP53	kancelář	10	500	400	1000	3000	2600	2200	8800
CP54	kancelář	13	600	500	1100	3300	2600	2200	9200
CP56	kancelář	27	1350	1200	2700	8100	5500	4100	20400
009b	denní m.	3	300	300	300	0	250	0	550
016	aplikace	4	200	150	400	1200	750	0	2550
018	dohled	7	350	300	700	2100	1300	400	4500
019	řízení	3	150	100	300	900	700	300	2200
020	autorizace	9	400	350	900	2700	1500	400	5500
021	podpora	11	600	500	1100	3300	2200	0	6600
002	kancelář	10	500	400	1000	3000	700	3400	8100
002a	kancelář	4	300	250	400	1200	500	1400	3500
							20350		
S01	chodba		300	300		32100			
S01	chodba		300	300					
S07	chodba		300	300					
Zařízení č.1 CELKEM			6750	5850					
Zařízení č.2 CELKEM									79600

Tento výpočet zohledňuje vysokou vytíženost klimatizovaných pracovišť backupu.

Chladicí výkon byl vzhledem k provozu pracovišť stanoven vždy pro každou kancelář. Současnost provozu nebyla uvažována, ale jednotlivé jednotky VRV mohou chladit a topit, což je energeticky výhodné pro provoz tohoto systému s tepelným čerpadlem.

## 8 SYSTÉM TECHNIKY PROSTŘEDÍ - TEPLOVZDUŠNÝ VĚTRACÍ SYSTÉM S CHLAZENÍM SERVEROVNY S ENERGETICKÝM ZDROJEM

Datová centra obecně nemají trvalou obsluhu a nemají tedy požadavek na přívod čerstvého vzduchu. Z důvodů občasné obsluhy a odvodu zplodin z nábytku a technologie se požaduje výměna vzduchu o intenzitě výměny vzduchu  $n = 1/h$ . Větrání je možno provádět i oběhovým vzduchem.

### 8.1 Teplotní podmínky

V místnostech datových center nejsou předepsány jiné teplotní a vlhkostní podmínky než udává technologie. Pro prostředí operátora se předpokládají parametry vzduchu

teplota vnitřního vzduchu  $\theta_i = 22 \text{ }^\circ\text{C} \pm 2 \text{ K}$

relativní vlhkost  $\varphi_i = 30 - 50 \%$

(spodní hranice relativní vlhkosti může být stanovena technologem z hlediska tvorby elektrostatického náboje – v místnosti se předpokládá antistatická podlaha).

Dlouhodobá teplota vzduchu by u "průměrných" datových center neměla přesahovat  $30^\circ\text{C}$ .

### 8.2 Potřebná plocha

Půdorysná plocha se uvažuje  $A = 1,86$  až  $3,25 \text{ m}^2$  na 1 stojan (u volných stojanů, se uvažuje horní hodnota a při uspořádání stojanů v řadě s teplou a chladnou uličkou s hodnou spodní).

### 8.3 Tepelná zátěž

Tepelnou zátěž je možno spočítat s příkonem vztaženým na 1 stojan

$P = 4 \text{ kW}$  až  $8 \text{ kW}$

Při účinníku  $\eta = 0,8$  je tedy tepelná zátěž připadající na 1 stojan

$P = 3,2 \text{ kW}$  až  $6,4 \text{ kW}$

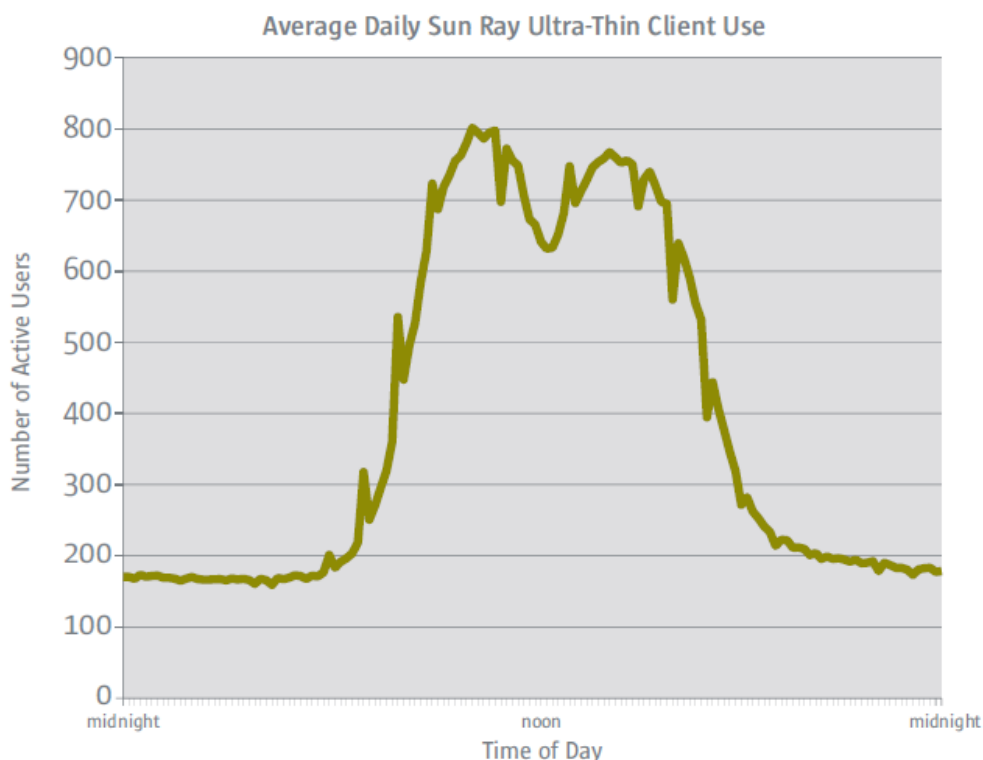
čemuž odpovídá plošná zátěž v rozmezí

$q = 650 \text{ W/m}^2$  až  $1,6 \text{ kW/m}^2$

Tepelná zátěž ale není konstantní a v průběhu dne se mění v závislosti na zatížení počítačů.

Tabulka 8 - Tepelná zátěž z IT

Zařízení		Tepelná zátěž
Server pro malé pracovní skupiny (do 20 uživatelů)	Na server	200 W
Pro velké skupiny (více jak 20)	Na server	500 W
Switch, modem, firewall atd.	Na jednotku	20 W
UPS (nepřerušitelný zdroj)		100 W



Obr. 16 - Příklad zatížení v průběhu dne

## 8.4 Tepelná bilance počítačových sálů

### 8.4.1 Základní popis jednotek

jednotky HIROSS typu HPAC (High Performance Air Condition), vyvíjené a konstruované pro aplikace v telekomunikačních, přenosových, datových a dalších místnostech s instalovanou elektronickou technologií, vyžadující celoroční přesné mikroklima pro svůj spolehlivý provoz, životnost a technické a servisní zázemí. Hlavním úkolem HPAC jednotek je odvádět z prostoru citelné teplo produkované provozem technologie při minimálním



odvodu latentního tepla (odvod vlhkosti – vysušování prostoru), který je v tomto případě nežádoucí. Hlavním kritériem pro posouzení schopnosti jednotky odvádět citelnou tepelnou zátěž produkovanou technologií je poměr celkového a citelného chladicího výkonu (SHR), který se u jednotek HPAC pohybuje kolem 95 – 100 % (odvod latentního tepla je tedy max. 5 % z celkového výkonu). Jednotky HPAC dokáží v případě nežádoucího nárůstu vlhkosti odvádět také ve velké míře latentní teplo. Jedná se však o proces kontrolovaný a řízený regulačním systémem s předem určeným limitem.

Většina klimatizovaných prostor budou klimatizovány systémem 2 + 1, tedy požadovaný chladicí výkon budou zajišťovat vždy dvě klimatizační jednotky a jedna jednotka bude jako výkonová rezerva. Regulační systém klimatizačních jednotek zajistí pravidelné střídání těchto 2 + 1 jednotek, aby docházelo k rovnoměrnému opotřebení.

Technické vybavení jednotek přesné klimatizace:

- Jednotky budou připraveny pro chladivo R407c
- Pracovní teplotní rozsah venkovní teploty od – 20 °C do min. + 35 °C (celoroční provoz)
- Řídicí systém vč. automatického restartu
- Servisní přístup k jednotkám pouze z předu, vč. výměny filtrů
- Autonomní regulace teploty v rozmezí  $22 \pm 2$  °C
- Místnost se zdvojenou podlahou – jednotky s výfukem do podlahy, ESP 120 Pa, dodávka včetně podlahových podstavců
- Tepelná zátěž je stanovena na 80 kW + 40 kW rezerva (2 + 1)
- Integrace do systému SAUTER sdružená porucha/chod
- Možnost rozšíření signalizace - alarmová karta – 5 samostatných alarmů (relátek) + sdružená porucha + signalizace chodu – celkem 7 volných kontaktů
- Podlahový podstavec umožňuje bezproblémovou instalaci v místnostech s zdvojenou podlahou, výška 750 mm.

**HIMOD – vnitřní jednotky**

Jednotka s vlastní nosnou skořepinou. Povrchové panely s práškovým nátěrem a vyplnění zvukově izolační hmotou s požární odolností A0. Pro cirkulaci vzduchu je použit radiální ventilátor s el. motorem přímo na hřídeli ventilátoru.

Čidlo teploty je umístěno na straně vratného vzduchu tak, aby přesně měřilo reálnou prostorovou teplotu. Ventilátor je trvale v provozu, aby cirkulace vzduchu v prostoru byla dostatečná pro udržení stejné teploty v celé délce prostoru. Díky tomuto je jednotka schopna udržovat mikroklima v rozmezí  $\pm 0,5$  °C.

**HCE – venkovní jednotka**

Kondenzátor s axiálním ventilátorem, motor ventilátoru s krytím IP 54, hlavní vypínač IP 64. Povrchové panely s korozivzdorného ocelového plechu. Regulace kondenzačního tlaku pomocí plynulé regulace otáček ventilátoru. Provozní rozsah od  $-20$  °C do min  $+35$  °C.

**8.4.2 Sál č. 1 - Chladicí výkon 75 kW systémem 2+1**

Potřebný chladicí výkon klimatizačního zařízení je rozdělen do dvou samostatných klimatizačních jednotek. Třetí jednotka resp. její chladicí okruh slouží jako rezerva, tzn. že v případě poruchy jednoho chladicího okruhu je k dispozici plný chladicí výkon.

Klimatizační zařízení sálu je sestaveno ze tří klimatizačních jednotek typu HIMOD. Jednotka je jedno okruhová a v celém sále jsou tedy k dispozici celkem 3 plně nezávislých chladicí okruhy. Tyto jednotky pracují pouze s cirkulačním vzduchem a k chlazení prostoru nepoužívají venkovní vzduch.

Tabulka 9 - Technické údaje navrženého systému HIMOD pro sál č.1

<b>Výkonové charakteristiky</b>	
Požadovaná teplota/r.v. prostoru	22 °C/40 %
Celkový chladicí výkon	40,2 kW
Citelný chladicí výkon	40,2 kW
SHR	1,00
Vzduchový výkon/externí statický tlak ventilátoru	12.510 m <sup>3</sup> /h /120 Pa
Hladina ak. tlaku ve 2 m	63,0 dB(A)
Napájení vnitřní jednotky	400/3/50 + N + E
Délka x Hloubka x Výška	1.750 x 890 x 1.950 mm
Hmotnost	590 kg
<b>Kondenzátor HCE</b>	
Vzduchový výkon aktuální	15.028 m <sup>3</sup> /h
Aktuální hladina ak. tlaku v 5 m	43 dB(A)
Teplota okolí	35 °C
Kondenzační výkon - celkový	50,6 kW
Napájení vnější jednotky	230/1/50
Délka x Šířka x Výška	3.420 x 1.195 x 1.010 mm
Hmotnost	251 kg
<b>Elektrické údaje</b>	
Kompresor – vnitřní jednotka	1 ks
Příkon	10,39 kW
Provozní proud	18,18 A
Maximální proud	26 A
Startovací proud	159 A
Ventilátor – vnitřní jednotka	2 ks
Příkon celkem	3,50 kW
Provozní proud	2 x 4,43 A
Ventilátor - venkovní jednotka	3 ks
Příkon celkem	1,68 kW
Provozní proud celkem	7,5 A
Maximální proud celkem	7,5 A
Startovací proud celkem	21,0 A

### 8.4.3 Sál č. 2 - Chladicí výkon max 15 kW systémem 2+1 jednotek a 10 kW

Klimatizační zařízení sálu je sestaveno ze tří klimatizačních jednotek typu HIMOD s kondenzační jednotkou HCE (1 ks pro každou vnitřní jednotku). Jednotka je jedno okruhová a v celém sále jsou tedy k dispozici celkem 2 plně nezávislé chladicí okruhy. Tyto jednotky pracují pouze s cirkulačním vzduchem a k chlazení prostoru nepoužívají venkovní vzduch.

Tabulka 10 - Technické údaje navrženého systému HIMOD pro sál č.2

<b>Výkonové charakteristiky</b>	
Požadovaná teplota/r.v. prostoru	22 °C/40 %
Celkový chladicí výkon	10,6 kW
Citelný chladicí výkon	10,6 kW
SHR	1,00
Vzduchový výkon/externí statický tlak ventilátoru	2.646 m <sup>3</sup> /h /120 Pa
Hladina ak. tlaku ve 2 m	52,2 dB(A)
Napájení vnitřní jednotky	400/3/50 + N + E
Délka x Hloubka x Výška	750 x 500 x 1.950 mm
Hmotnost	215 kg
<b>Kondenzátor HCE</b>	
Vzduchový výkon aktuální	3.641 m <sup>3</sup> /h
Aktuální hladina ak. tlaku v 5 m	42 dB(A)
Teplota okolí	35 °C
Kondenzační výkon - celkový	14,2 kW
Napájení vnější jednotky	230/1/50
Délka x Šířka x Výška	1.120 x 960 x 995 mm
Hmotnost	52 kg
<b>Elektrické údaje</b>	
Kompresor – vnitřní jednotka	1 ks
Příkon	3,55 kW
Provozní proud	6,37 A
Maximální proud	7,5 A
Startovací proud	51 A
Ventilátor – vnitřní jednotka	1 ks
Příkon celkem	0,46 kW
Provozní proud	2,20 A
Ventilátor - venkovní jednotka	1 ks
Příkon celkem	0,27 kW
Provozní proud celkem	1,2 A
Maximální proud celkem	1,2 A
Startovací proud celkem	3,0 A

## 9 MOŽNOST VYUŽITÍ OBNOVITELNÝCH ZDROJŮ

U daného objektu bylo zvažováno použití fotovoltaických panelů s umístěním na střechu objektu. Objekt má plochou střechu, takže v případě využití FV by se nedosáhlo nejvyšší efektivity (případ naklonění střechy na jižní stranu). Největší překážkou je však umístění VZT jednotek na střešní konstrukci, které pokrývají převážnou část plochy. Při instalaci FV panelů v kombinaci s umístěním VZT jednotek by pravděpodobně byl potřeba znalecký posudek na případné přetížení střešní konstrukce.

Za předpokladu volné střechy na ploše cca  $300 \text{ m}^2$  a účinností 15 % by se dal vypočítat přibližný výkon daného fotovoltaického zařízení:

$$P_{MPP} = A \cdot \eta \cdot 1 \frac{kW}{m^2}$$

tedy pro využitelnou plochu  $A = 300 \text{ m}^2$

$$P_{MPP} = 300 \cdot 0,15 \cdot 1 \frac{kW}{m^2}$$

$$P_{MPP} = 45 \text{ kW}_p$$

kde  $P_{MPP}$  je instalovatelný výkon daného fotovoltaického zařízení [ $\text{kW}_p$ ]

$A$  je plocha střechy [ $\text{m}^2$ ]

$\eta$  je účinnost [-]

Průměrná roční hodnota slunečního svitu pro danou oblast se pohybuje v rozmezí mezi  $H_{ss} = 1056\text{-}1083 \text{ kWh/m}^2$ . V závislosti na ročním období může být odchylka až 10%.

Elektroenergetická výtěžnost:

$$E_{el} = \frac{H_{ss} \cdot f_s \cdot P_{MPP} \cdot PR}{1 \frac{kW}{m^2}}$$

$$E_{el} = \frac{1060 \cdot 1,1 \cdot 45 \cdot 0,75}{1 \frac{kW}{m^2}}$$

$$E_{el} = 39352 \left[ \frac{kWh}{a} \right]$$

kde  **$PR$**  je Performance Ratio - poměr reálně získané a teoreticky dosažitelné energie (0,75 - průměrná úroveň zařízení)

**$H_{ss}$**  je roční hodnota sluneční radiace [ $kWh/m^2$ ]

**$f_s$**  je sklon a nasměrování FV panelu [%]

**$E_{el}$**  je elektroenergetická výtěžnost [ $kWh/a$ ]

Fotovoltaické panely by tedy mohli za rok vyrobit téměř 40 000  $kWh$  při výkonu 45  $kW_p$ .

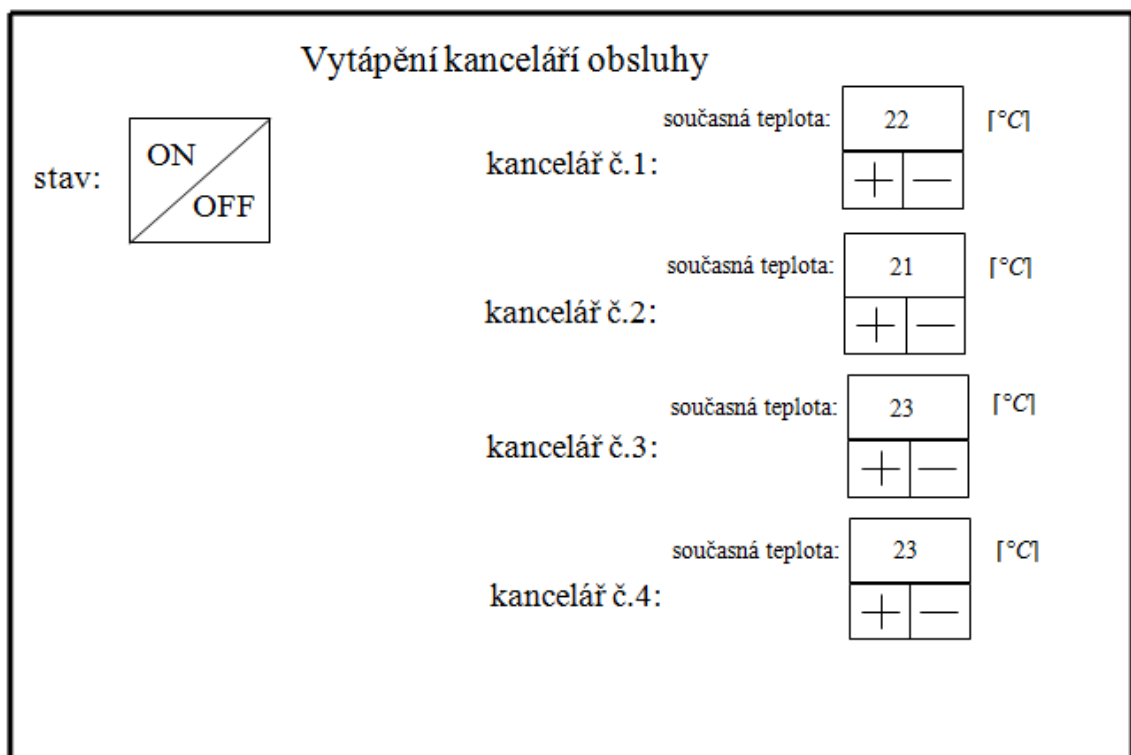
Budeme-li uvažovat investici po dobu 20 let s investičními náklady přibližně 2 000 000 Kč a 2% předpokladem na odpis nákladů na provoz a údržbu na rok, poté by se investice vrátila za 7,27 let.

## 10 NÁVRH ŘÍDÍCÍHO SYSTÉMU SCADA

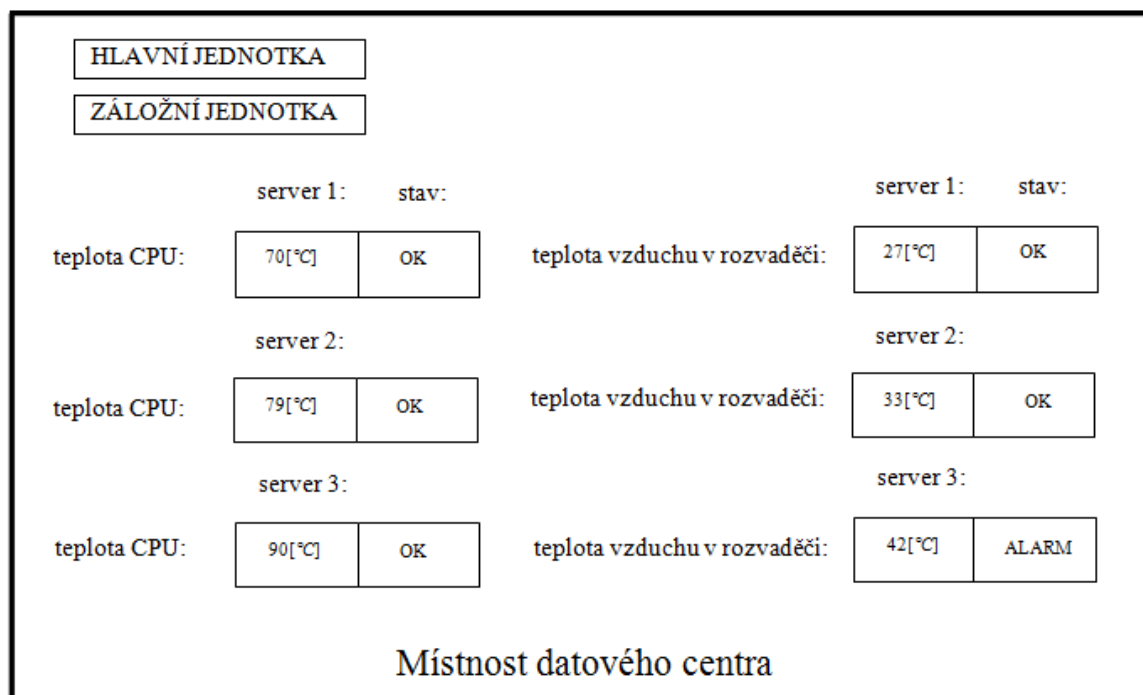
SCADA je systém umožňující monitorování, sběr dat a supervizní řízení centrálního pracoviště. V případě datového centra by vzdálené ovládání mohlo dohlížet nad vytápěním místností kanceláří obsluhy a stavy v místnosti serverovny.

### 10.1 Ukázka možné vizualizace

Obslužný systém umožňující nastavení teplot v jednotlivých kancelářích obsluhy.



Obr. 17 - Vizualizace vytápění pro kanceláře obsluhy



Obr. 18 - Vizualizace místnosti datového centra

Vizualizace umožňující vzdálený dohled nad teplotou procesoru a teplotou vzduchu v rozvaděči. Podle výkonu použitého rozvaděče se umístí 1, 2 nebo 3 čidla a to na chladič nejvýkonnějšího prvku, výstup vzduchu a vstupu vzduchu (čidlo vlhkosti).



## ZÁVĚR

V teoretické části jsem popsal specifika prostředí datových center, serverovnu, a technologie. Poté mikroklimatické podmínky, tepelný odpor a součinitel prostupu tepla konstrukcí. Dále způsob projektování datových center s jejich možnostmi chlazení. Jako další bod byla zpracována možnost využití fotovoltaiky jako obnovitelného zdroje s uvedením schémat možných fotovoltaických systémů. V neposlední řadě byla zpracována průmyslová komunikace využitím evropské instalační sběrnice KNX/IEB, automatizace budov za použití systémů LONWorks a monitorování a vizualizace pomocí systémů SCADA.

V praktické části byla popsána konkrétní budova, nedefinováno prostředí a stanoveny požadavky na provoz techniky prostředí. V dalším bodě byla řešena koncepce tepelné techniky a připojení VZT zařízení. Systém větrání zajišťují klimatizační jednotky Daikin pro kancelářské prostory. Pro prostory počítačových sálů jsou použity jednotky HIROSS typu HPAC. Předposledním bodem je zvážení možnosti využití obnovitelných zdrojů. Na závěr je navržen řídicí systém SCADA a vizualizace pro vzdálené ovládání vytápění pro kanceláře obsluhy a místnosti datového centra.

## ZÁVĚR V ANGLIČTINĚ

In the theoretical part I described specifics of the data centre, server room and technologies. Furthermore microclimatic conditions, thermal resistance and coefficient of heat permeation through the construction. As well as way of designing data centers with cooling options. In the next part I elaborated the possibility of using renewable sources in form of photovoltaics including schematics of possible photovoltaic systems. Last but not least I elaborated on industrial communication using European install bus KNX/IEB, automatisisation of buildings using LONWorks systems and monitoring and visualisation using SCADA systems.

In the practical part I described the very building, defined environment and specified requirements for functioning of the enviroment's technology. Next I described concept of thermal technology and attachment of air conditioning device. Ventilation system is established by air conditioner Daikin for office rooms. Air conditioners HIROSS of HPAC type are used for computer rooms. As next I consider the possibility of using renewable resources. In conclusion I devise the control system SCADA and visualisation for remote control of heating for staff office rooms and rooms of data centre.

**SEZNAM POUŽITÉ LITERATURY**

- [1] DANIELS, Klaus. Technika budov: příručka pro architekty a projektanty. 1. čes. vyd. Bratislava: Jaga group, 2003, 519 s. ISBN 80-889-0563-X.
- [2] CHYSKÝ, Jaroslav. Větrání a klimatizace: příručka pro architekty a projektanty. Vyd. 3., zcela přeprac. Praha: Česká Matica technická, 1993, 490 s. ISBN 80-901-5740-8.
- [3] JELÍNEK, Vladimír. Technická zařízení budov: podklady pro projekty : určeno pro stud. fak. stavební. 1. vyd. Praha: ČVUT, 1991, 29 s. ISBN 80-010-0586-0.
- [4] MERZ, Hermann, Thomas HANSEMANN a Christof HÜBNER. Automatizované systémy budov: sdělovací systémy KNX/EIB, LON a BACnet. 1. vyd. Praha: Grada, 2008, 261 s. ISBN 978-80-247-2367-9.
- [5] LABOUTKA, Karel, Tomáš SUCHÁNEK a Christof HÜBNER. Výpočtové tabulky pro vytápění: vztahy a pomůcky. 1. vyd. Praha: Společnost pro techniku prostředí, 2001, 208 s. Sešit projektanta - pracovní podklady (Společnost pro techniku prostředí). ISBN 80-020-1466-9.
- [6] Trocha teorie. [online]. [cit. 2014-06-01]. Dostupné z: <http://www.triton.cz/cs/datova-centra/trocha-teorie>
- [7] LABERGE, Robert. *Datové sklady: agilní metody a business intelligence*. 1. vyd. Brno: Computer Press, 2012, 350 s. ISBN 978-80-251-3729-1.
- [8] Co znamená SCADA/HMI?. [online]. [cit. 2014-06-01]. Dostupné z: <http://www.reliance.cz/cs/products/what-does-scada-hmi-mean>
- [9] SCADA. [online]. [cit. 2014-06-01]. Dostupné z: <http://cs.wikipedia.org/wiki/SCADA>
- [10] BÍLÝ, Radek. *Control Web 2000: průvodce systémem pro tvorbu a nasazení aplikací reálného času*. Vyd. 1. Praha: Computer Press, 1999, xxi, 382 s. Profi. ISBN 80-7226-258-0.
- [11] Fotovoltaika - TZB info. [online]. [cit. 2014-06-01]. Dostupné z: <http://oze.tzb-info.cz/fotovoltaika>
- [12] CNE Czech Nature Energy - úvod do FV systémů. [online]. [cit. 2014-06-01]. Dostupné z: <http://www.cne.cz/fotovoltaicke-systemy/uvod-do-fv-systemu/>
- [13] Tepelný odpor R - TZB - info. [online]. [cit. 2014-06-10]. Dostupné z: <http://stavba.tzb-info.cz/prostup-tepla-stavebni-konstrukci/tepelny-odpor-r>

- [14] QUASCHNING, Volker. *Obnovitelné zdroje energií*. 1. vyd. Praha: Grada, 2010, 296 s. Stavitel. ISBN 978-80-247-3250-3.
- [15] FOTOVOLTAIKA - tzb-energ. [online]. [cit. 2014-06-01]. Dostupné z: <http://www.tzb-energ.cz/fotovoltaika.html>
- [16] Serverovna - Wikipedie. [online]. [cit. 2014-06-02]. Dostupné z: <http://cs.wikipedia.org/wiki/Serverovna>
- [17] ČSN 73 0540-4. *Tepelná ochrana budov: Část 4: Výpočtové metody*. Praha: Úřad pro technickou normalizaci, 2011.
- [18] Prostup tepla - TZB - info. [online]. [cit. 2014-06-10]. Dostupné z: <http://stavba.tzb-info.cz/prostup-tepla-stavebni-konstrukci/prostup-tepla>
- [19] JAN SMOLÍK A KOLEKTIV. *Technika prostředí*. Praha: SNTL/ALFA, 1970
- [20] Požadavky na kvalitu vnitřního prostředí budov - mikroklimatické podmínky a větrání - TZB - info. [online]. [cit. 2014-06-10]. Dostupné z: <http://vetrani.tzb-info.cz/normy-a-pravni-predpisy-vetrani-klimatizace/5593-pozadavky-na-kvalitu-vnitriho-prostredi-budov-mikroklimaticke-podminky-a-vetrani>
- [21] Vládní nařízení č. 178/2001 Sb., kterým se stanoví podmínky ochrany zdraví zaměstnanců při práci - TZB - info. [online]. [cit. 2014-06-10]. Dostupné z: <http://www.tzb-info.cz/692-vladni-narizeni-c-178-2001-sb-kterym-se-stanovi-podminky-ochrany-zdravi-zamestnancu-pri-praci>
- [23] ČSN 73 0540 - 2 *Tepelná ochrana budov - Část 2: Požadavky*. Praha: Úřad pro technickou normalizaci, metrologii a státní zkušebnictví, 2011 56 s.

**SEZNAM POUŽITÝCH SYMBOLŮ A ZKRATEK**

LON	Local Operating Network
LCN	Local Control Network
LIN	Local Interconnect Network
CAN	Controller Area Network
SERCON	Serial Realtime Communication System
KNX/IEB	European Installation Bus
TZB	Technické zařízení budov
DDC	Direct Digital Controller
HBES	Home and Building Electronics Systems
SCADA	Supervisory Control And Data Acquisition
HVAC	Heating, Ventilation, Air Conditioning
HMI	Human Machine Interface
PLC	Programmable Logic Controller
DS	Distribuční síť
CTŘ	Centralizovaná technika řízení
NPK	Nejvyšší přípustná koncentrace
PEL	Přípustný expoziční limit
UPS	Non-Interruptible power supply
HPAC	High Performance Air Condition
SHR	Poměr celkového a citelného chladícího výkonu

## SEZNAM OBRÁZKŮ

### Nenalezena položka seznamu obrázků.

Obr. 1 - Rozvodný panel.....	13
Obr. 2 - Horká / studená ulička [6] .....	21
Obr. 3 - Uzavřená studená ulička [6] .....	22
Obr. 4 - Uzavřená modulární řešení [6] .....	23
Obr. 5 - Chlazení z podlahy [6] .....	24
Obr. 6 - Odtah do podhledu [6].....	25
Obr. 7 - Konstrukce FV panelu [12] .....	26
Obr. 8 - Schéma spotřebitelského systému [15] .....	27
Obr. 9 - Schéma hybridního systému [15] .....	28
Obr. 10 - Schéma distribučního systému [15] .....	28
Obr. 11 - Schéma ostrovního systému [15] .....	29
Obr. 12 - Tříúrovňový model.....	30
Obr. 13 - Informatické zasíťování zařízení sběrnici KNX/EIB [4, s. 52].....	31
Obr. 14 - Technologické proměny automatizace systémů budov.....	33
Obr. 15 - Půdorysné schéma .....	40
Obr. 16 - Příklad zatížení v průběhu dne .....	48
Obr. 17 - Vizualizace vytápění pro kanceláře obsluhy .....	55
Obr. 18 - Vizualizace místnosti datového centra .....	56

**SEZNAM TABULEK**

Tabulka 1 - Přípustné mikroklimatické podmínky pro jednovrstvý až třívrstvý oděv [20] .....	15
Tabulka 2 - Součinitele prostupu tepla pro jednotlivé konstrukce .....	20
Tabulka 3 - Příklady různých typů sběrnic a jejich hlavní aplikační oblasti [4, s. 33].....	31
Tabulka 4 - Hodnoty součinitelů pro daný druh konstrukce .....	41
Tabulka 5 - Teploty a hydrometrie vzduchu.....	42
Tabulka 6 - Tepelné zatížení.....	42
Tabulka 7 - Tepelná zátěž kancelářských prostor.....	46
Tabulka 8 - Tepelná zátěž z IT .....	48
Tabulka 9 - Technické údaje navrženého systému HIMOD pro sál č.022 .....	51
Tabulka 10 - Technické údaje navrženého systému HIMOD pro sál č.022 .....	52

## SEZNAM PŘÍLOH



## **PŘÍLOHA P I: NÁZEV PŘÍLOHY**